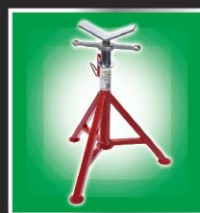




CHPOLANSKY

---

TOUT POUR LE  
SOUDAGE



Le département ALLIAGES des établissements Chpolansky est spécialisé depuis plus de 10 ans dans les accessoires pour le soudage.

Nos produits sont réalisés ou sélectionnés d'après nos cahiers des charges répondant au mieux aux exigences des utilisateurs .

Nos partenaires de confiance et de qualité tels que **PARWELD, GBC, HARRIS ...** , témoignent de notre volonté de répondre au plus près aux besoins du marché.

### **Nos points forts :**

En tant que producteur, la qualité de nos produits est constante dans le temps.

Nous tenons en stock 80% de la gamme de nos accessoires proposés sur le marché.

Rapidité de livraison : commande le matin, livraison le lendemain (au plus tard J+2).

Nos services commercial et technique sont à votre écoute pour vos demandes d'informations et pour répondre à vos besoins d'approvisionnement en produits spécifiques.

**Votre confiance depuis plus de 10 ans est notre motivation.**



## **BIENVENUE**

**Nous vous remercions de consulter notre nouveau « Catalogue 2020 ».**

Vous recevrez tout au long de l'année des informations sur de nouveaux produits.  
Pour des quantités significatives, n'hésitez pas à nous consulter.

**Notre minimum de commande est de 76.00 euros H/T.**

**Le Franco (en livraison standard) est obtenu dès 760.00 euros H/T de commande\*.**

Un grand nombre de ces produits sont disponibles.

Si pour vous, la disponibilité d'un ou plusieurs produits est capitale, nous stockons pour vous.

Vous pouvez avoir un stock réservé en nos entrepôts ; les avantages :

- ✓ Produits toujours disponibles.
- ✓ Traitement de commande et expédition en priorité.

Pour plus de détails, vous pouvez consulter notre site internet : [www.chpolansky.fr](http://www.chpolansky.fr)

### **Vos contacts :**

Sandra GILLARD - [sandra.gillard@chpolansky.fr](mailto:sandra.gillard@chpolansky.fr)

Bruno WUILLEMIER - [bruno.wuillemier@chpolansky.fr](mailto:bruno.wuillemier@chpolansky.fr)

Anne-isabelle AMARAL - [anne-isabelle.amaral@chpolansky.fr](mailto:anne-isabelle.amaral@chpolansky.fr)

Aurore PIOTROWSKA - [aurore.piotrowska@chpolansky.fr](mailto:aurore.piotrowska@chpolansky.fr)

## INDEX



### A/ ARC - GOUGEAGE - ÉTUVAGE

1. Câbles unipolaires PVC
2. Raccords ¼ tour
3. Pincés porte-électrode
4. Marteaux à piquer
5. Brosses à manche
6. Torches Arcair
7. Crayons de gougeage
8. Slice Arcair
9. Lances Thermiques
10. Pincés de masse
11. Fours - Etuves - Etuis



### B/ FLAMME - ACCESSOIRES

1. Buses de coupe type G1
2. Buses de chauffe - curettes
3. Tuyaux oxygène / Acétylène / Propane
4. Allume gaz / Pierres / Colliers / Pincés
5. Chariots porte-bouteilles
6. Raccords détendeurs
7. Détendeurs
8. Produits de rechargement
9. Catalogue Harris



### C/ PROTECTION - SÉCURITÉ

1. Cagoules électroniques & pièces détachées
2. Verres de protection
3. Parasols
4. Gants
5. Vêtements cuir
6. Casquettes de soudeur Kromer
7. Tentes de soudage



## INDEX (SUITE)



### **D/ TORCHES MIG PARWELD**

1. Torches MIG XP8
2. Gamme Pro-grip
3. Consommables
4. Torches MIG type Bernard
5. Torches MIG type Tweco
6. Torches MIG type Tregaskiss



### **E/ TORCHES TIG / TUNGSTÈNE**

1. Torches TIG à lamelle
2. Torches TIG à bouton
3. Torches adaptables FRONIUS / KEMPPI / MILLER / Etc.
4. Buses céramique / Pincés / Diffuseurs
5. Kits TIG
6. Tungstène



### **F/ PULVÉRISATION - MARQUAGE**

1. Anti adhérents / Ressuage
2. Crayons Tempilstik
3. Lube Matic - Craies de traçage



### **G/ CONSOMMABLES PLASMA - COUPAGE**



### **H/ AIDE AU SOUDAGE**

1. Rouleaux / films / joints solubles AQUASOL
2. Bandes à tracer
3. Équerres magnétiques
4. Calibres mastercages
5. Parasols - Tentes de soudage
6. Catalogue Strong Hand
7. Catalogue tuyauteur
8. Postes à souder



### **I/ CONDITIONS GÉNÉRALES DE VENTE**



## A/ ARC - GOUGEAGE - ÉTUVAGE

### 1. Câbles UNIPOLAIRES PVC



- GRANDE FLEXIBILITE
- CÂBLE A UN SEUL CONDUCTEUR
- SIMPLE ISOLATION
- HABILLAGE EN PVC NOIR

Réf.	Désignation	Longueur
45010241	Câble en cuivre- noir Ø 16	100m
45010242	Câble en cuivre- noir Ø 25	100m
45010243	Câble en cuivre- noir Ø 35	100m
45010244	Câble en cuivre- noir Ø 50	100m
45010245	Câble en cuivre- noir Ø 70	50m
45010246	Câble en cuivre- noir Ø 95	50m

La variation du cours du cuivre ne nous permet pas d'établir un tarif stable, valable plusieurs mois.

### 2. RACCORDS 1/4 DE TOUR

TYPE DINSE

Réf.	Désignation
45010350	Raccord mâle Type Dinse 10-25
45010351	Raccord femelle Type Dinse 10-25
45010354	Raccord mâle Type Dinse 35-50
45010355	Raccord femelle Type Dinse 35-50
45010347	Raccord mâle Type Dinse 50-70
45010348	Raccord femelle Type Dinse 50-70
45010357	Raccord mâle Type Dinse 70-95
45010358	Raccord femelle Type Dinse 70-95



Réf.	Désignation
45010352	Embase femelle Type Dinse 10-25
45010356	Embase femelle Type Dinse 35-50
45010349	Embase mâle Type Dinse 35-50
45010359	Embase femelle Type Dinse 70-95



## A/ ARC - GOUGEAGE - ÉTUVAGE

### 3. PINCES PORTE-ÉLECTRODE

Une gamme non exhaustive de pinces porte électrode couvrant différentes applications de soudage à l'électrode enrobée.



Réf.	Désignation
45010311	PPE Twist 400Amp
45010312	PPE Twist 600Amp

#### PINCES PORTE-ELECTRODE TYPE "TWIST"

- Tête pivotante
- Bout tronqué
- Divers types de manches



Réf.	Désignation
45010325	150 A à 60%
45010326	230 A à 60%
45010327	310 A à 60%

#### PINCE PORTE-ELECTRODE TYPE "MYKING" ORIGINALE

- Poids et équilibre corrects
- Tenue en main et isolation excellentes
- 2 positions d'électrodes : 45° et 90°



Réf.	Désignation
45010330	STUBBY - 300 A - 400 A

#### PINCE PORTE-ELECTRODE TYPE "STUBBY" ORIGINALE

## A/ ARC - GOUGEAGE - ÉTUVAGE

### 4. MARTEAUX À PIQUER



Réf.	Désignation
45010712	Marteau à piquer-Manche tubulaire
45010714	Marteau à piquer-Manche en bois

### 5. BROSSES À MANCHE

#### GAMME STANDARD EN ACIER

- Manche en hêtre
- Fils en acier durci et trempé 28 swg
- 13 fils par noeud
- 25 mm de longueur



Réf.	Désignation
45010723	Brosse métallique-Acier-4 rangs

#### GAMME STANDARD EN ACIER INOXYDABLE

- Manche en hêtre
- Fil d'acier inoxydable non magnétique 28 swg qualité 316
- 25 mm de longueur



Réf.	Désignation
45010725	Brosse métallique-Acier inoxydable-2 rangs
45010726	Brosse métallique-Acier inoxydable-3 rangs
45010727	Brosse métallique-Acier inoxydable-4 rangs

## A/ ARC - GOUGEAGE - ÉTUVAGE

### 6. TORCHES ARCAIR

ORIGINALE K4000 ARCAIR



APPLICATION :	TRAVAUX DURS
Ø ELECTRODE :	5 A 13 MM
PRESSION AIR :	5.6 KG/ CM <sup>2</sup>
DEBIT AMP :	0.79M <sup>3</sup> /MN
	MAXI 1000 AMP

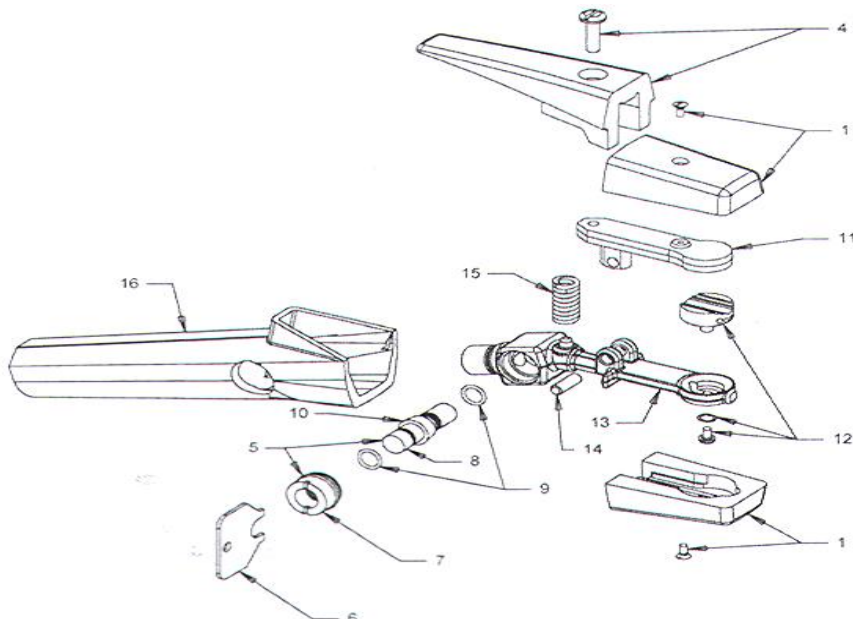
TRI ARC POUR GOUGEAGE EN FONDERIE



Ø ELECTRODE	13 A 19 MM
AMP	MAX 2200 AMP
PRESSION	5,6 KG/CM <sup>2</sup>
DEBIT	1,1 M <sup>3</sup> /MN

Réf.	Désignation
4761-082-008	Torche Arcair K4000 avec câble 2.10m
4810GTK4000	Torche GTK4000 – 1000 amp
4762-991-417	TRI ARC avec câble 2.1m

PIECES DETACHEES K 4000 ARCAIR



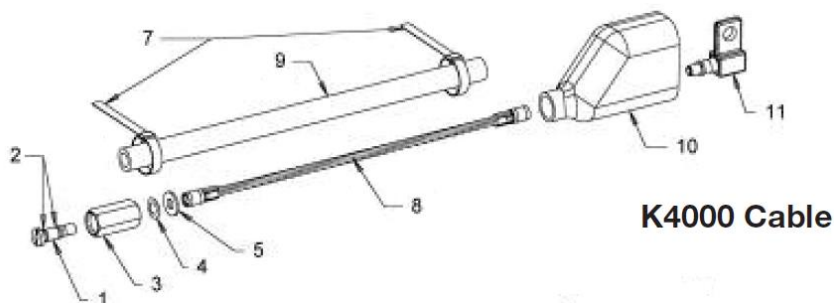
## A/ ARC - GOUGEAGE - ÉTUVAGE

### 6. TORCHES ARCAIR (SUITE)

PIECES DETACHEES K 4000 ARCAIR



	Désignation	Réf.
1	Isolants + vis	4794-433-183
2	Isolants + vis	N/A
4	Poignée supérieure	4794-476-066
5	Valve + écrou	4794-104-016
6	Clé de serrage	4794-960-001
7	Ecrou seul	4794-104-012
8	Tambour et joints	4794-801-011
9	Joints seuls	4794-710-036
10	Tambour seul	4794-801-010
11	Bras supérieur	4794-048-088
12	Tête et vis	4794-378-368
13	Corps de torche	4794-103-206
14	Goupille axe	4794-632-094
15	Ressort	4794-800-077
16	Poignée	4794-370-163



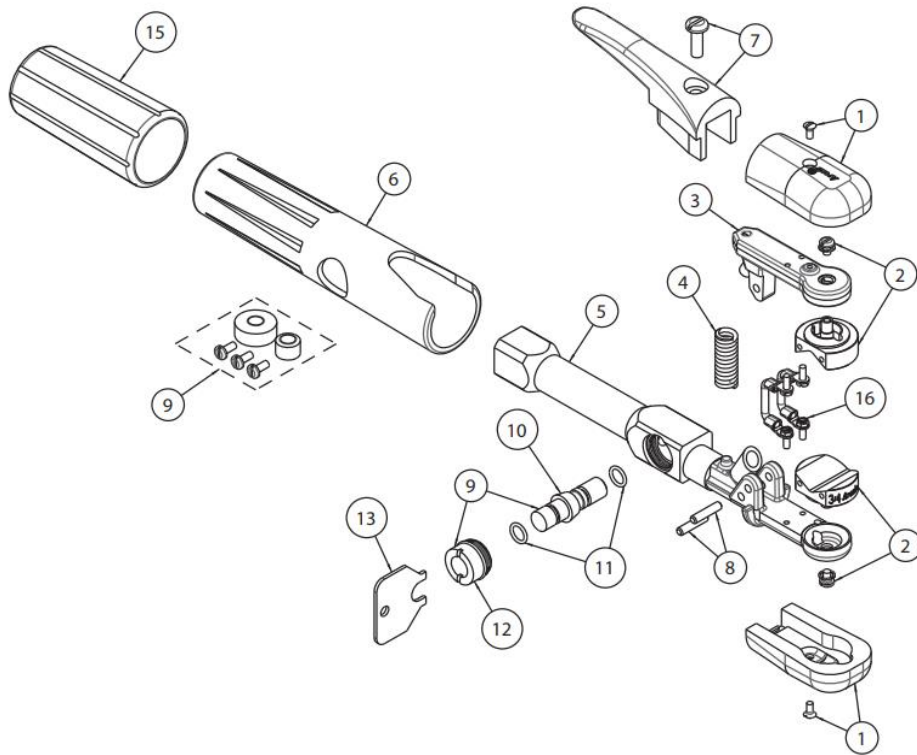
	Désignation	Réf.
1	Vis de blocage	4794-170-182
2	Joint	Voir ci-dessus
3	Connexion	Voir ci-dessus
4	Rondelle ressort	4794-940-104
5	Rondelle plate	4794-940-103
6	Manchon	N/A
7	Colliers (2)	4798-167-010
8	Conducteur 2.1m	4796-130-263
9	Gaine 2.1m	4794-171-273
10	Cache isolant	4794-105-014
11	Connexion femelle	4794-170-150



## A/ ARC - GOUGEAGE - ÉTUVAGE

### 6. TORCHES ARCAIR (SUITE)

PIECES DETACHEES TRIC-ARC ARCAIR



	Désignation	Réf.
1	Isolateurs + vis	4794-433-118
2	Tête d'élimination des défauts - 19 mm	4794-378-298
	Tête de nettoyage d'usage général - 12.7 mm	4794-378-267
	Tête de nettoyage d'usage général - 15.9 mm	4794-378-270
	Tête de nettoyage d'usage général - 19.5 mm	4794-378-273
	Tête de nettoyage d'usage général - 25.4 mm	4794-378-344
	Tête de surfaçage - 12.7 mm	4794-378-286
	Tête de surfaçage - 15.9 mm	4794-378-289
	Tête de surfaçage - 19.5 mm	4794-378-283
3	Bras supérieur	4794-048-110
4	Ressort	4794-800-088
5	Corps de torche	4794-103-221

	Désignation	Réf.
5	Corps de la torche sans soupape	4794-103-237
6	Poignée de torche	4794-370-079
7	Levier + vis	4794-476-034
8	Gond	4794-632-063
9	Ensemble valve	4794-104-023
	Bouton de commande de valve (sans valve)	4794-123-017
10	Bobine + joints toriques	4794-801-021
11	Joint torique	4794-710-036
12	Capuchon de protection de valve	4794-104-012
13	Clé de montage de valve	4794-960-001
15	Manchon isolant	4794-784-045
16	Câble de liaison (2 requis)	4794-458-018

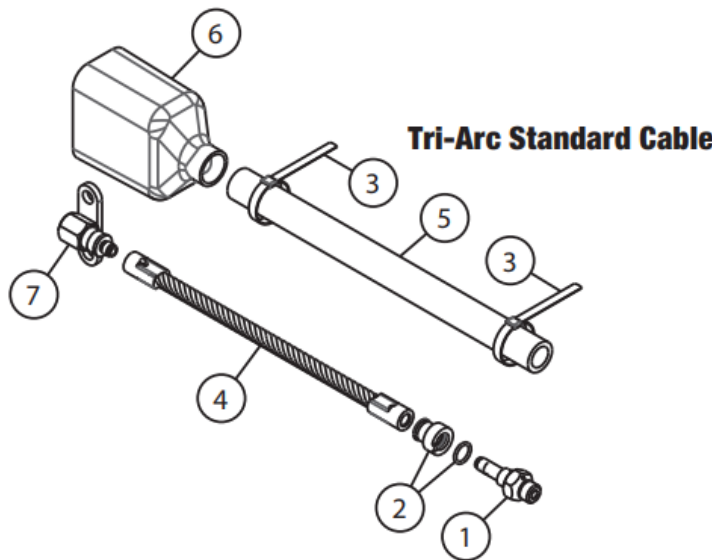


## A/ ARC - GOUGEAGE - ÉTUVAGE

### 6. TORCHES ARCAIR (SUITE)

PIECES DETACHEES TRIC-ARC ARCAIR (SUITE)

PIECES DETACHEES CABLE STANDARD



	Désignation	Réf.
1	Connexion mâle	4794-170-169
2	Manchon	4794-784-050
3	Clamp (2 requis)	4798-167-010
4	Conducteur 2.1 m	4796-130-063
	Conducteur 3 m	4796-130-126
5	Gaine 2.1 m	4794-171-006
	Gaine 3 m	4794-171-140
6	Isolant	4794-105-007
7	Connexion femelle	4794-170-095

### 7. CRAYONS DE GOUGEAGE

STANDARDS

Réf.	Désignation	Cond.
4722-983-003	Crayon de gougeage 4.0 x 305 mm	50
4722-033-003	Crayon de gougeage 5.0 x 305 mm	50
4722-043-003	Crayon de gougeage 6.5 x 305 mm	50
4722-053-003	Crayon de gougeage 8.0 x 305 mm	50
4722-063-003	Crayon de gougeage 9.5 x 305 mm	50
4722-082-003	Crayon de gougeage 13.0 x 355 mm	50

RABOUTABLES

Réf.	Désignation	Cond.
4724-084-003	Crayon de gougeage 13 x 430 mm	100
4724-104-003	Crayon de gougeage 16 x 430 mm	100
4724-124-003	Crayon de gougeage 19 x 430 mm	100



## A/ ARC - GOUGEAGE - ÉTUVAGE

### 8. SLICE ARCAIR

TORCHE SLICE ARCAIR



Réf.	Désignation
4703-003-010	Torche Slice, câble de 3m, & tuyau oxygène

ELECTRODES SLICE ARCAIR

Réf.	Désignation	Cond.
4742-049-002	Electrode Slice enrobée 1/4" x 22" -7mm x 559mm	25
4742-049-005	Electrode Slice enrobée 3/8" x 18" -10mm x 457mm	50
4743-049-002	Electrode Slice lisse 1/4" x 22" -7mm x 559mm	25
4743-049-003	Electrode Slice lisse 1/4" x 22" -7mm x 559mm	100
4743-049-005	Electrode Slice lisse 1/4" x 44" -7mm x 1118mm	25
4743-049-007	Electrode Slice lisse 3/8" x 18" -10mm x 457mm	50
4743-049-009	Electrode Slice lisse 3/8" x 36" -10mm x 914mm	25

MINI LANCES THERMIQUES

Réf.	Désignation	Cond.
45010C506045	Mini lances thermiques Ø 6,35 x 600 mm	100
45010C506110	Mini lances thermiques Ø 6,35 x 1200 mm	1200
45010C506035	Mini lances thermiques Ø 9,5 x 500 mm	50
45010C506042	Mini lances thermiques Ø 9,5 x 1000 mm	30
Nous consulter	Mini lances thermiques Ø 9,5 x 1500 mm	20
Nous consulter	Mini lances thermiques Ø 13 x 1500 mm	20

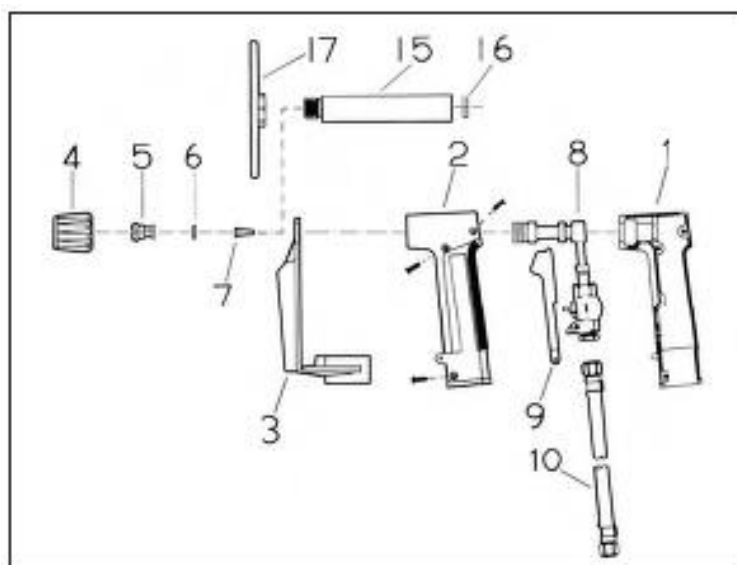


## A/ ARC - GOUGEAGE - ÉTUVAGE

### 8. SLICE ARCAIR (SUITE)

PORTE - ELECTRODE SEA STINGER II ARCAIR

Réf.	Désignation	Repère
4794-370-166	Poignée partie droite	1
4794-370-167	Poignée partie gauche	2
4794-777-109	Protection	3
4794-168-022	Embout pour diam. 7mm	4
4794-168-024	Embout pour diam. 10mm	4
4794-158-048	Pince pour diam. 7mm	5
4794-158-045	Pince pour diam. 10mm	5
4794-940-109	Rondelle	6
4794-305-009	Anti-retour	7
4794-378-338	Corps	8
4794-476-082	Levier	9
4797-192-129	Vis	-
4794-168-023	Extension-15cm	15
4794-940-108	Rondelle	16
4794-777-111	Extension de protection (bouclier)	17
4794-463-032	Kit de conversion pour ø 10mm	-



## A/ ARC - GOUGEAGE - ÉTUVAGE

### 9. LANCES THERMIQUES

Réf.	Diamètre	Longueur
4501C506108	Ø 13mm bout lisse	1.5m
4501C506111	Ø 17mm fileté manchonnée	3m
4501C506113	Ø 17mm bout lisse	3m
4501C506112	Ø 21mm bout lisse	3m

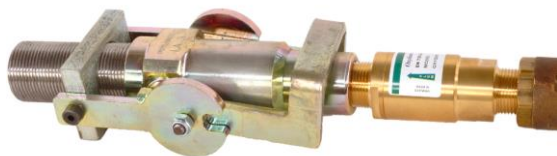


Les LANCES THERMIQUES **CHPOLANSKY** sont disponibles dans plusieurs diamètres et plusieurs longueurs.

On distingue deux types de lances : les lances de débouchage creuses et les lances de coupage pleines (avec des fils).

Dans chaque modèle il y a deux possibilités : extrémités standard lisses ou extrémités filetées dont une avec manchon afin de les rendre raboutables.

Généralement les lances de coupage avec fils ont un seul sertissage mais sur demande on peut proposer un sertissage de chaque côté pour pouvoir la couper en deux parties et ainsi avoir la certitude



Réf.	Désignation
458C505000	Porte lance thermique Ø 17mm
458C505001	Porte lance thermique Ø 21mm

Avant de commander merci de préparer ces renseignements dont nous avons besoin pour répondre à votre demande :

#### **Votre demande concerne-t-elle :**

- Des lances de débouchage (creuses) ou des lances thermiques de coupage (avec fils intérieurs).
- De quel diamètre et de quelle longueur : dispo en L 3200 & 2000 mm en ø 8/13, 12/17, 15/21 & 20/27.
- Embout de lance : filetés ou lisses. (Deux filetages en standard – possible un filetage)
- Livrées avec ou sans manchon de raboutage (à préciser)
- Protection de filets : en option des bouchons plastique.
- Le sertissage de fils : un sertissage en standard ou double sertissage.
- La livraison : directe chez votre client possible – **Départ.** (Attention aux frais de port importants)

**RAPPEL** : Travailler avec de l'oxygène pur est dangereux et demande beaucoup de précautions dans la manipulation de ce procédé. La protection de l'opérateur est aussi indispensable (vêtements anti-chaueur et protection de l'environnement recommandés) !



## A/ ARC - GOUGEAGE - ÉTUVAGE 10. PINCES DE MASSE



Réf.	Désignation	Cond.
45010231	Pince de masse crocodile 200A	10
45010232	Pince de masse crocodile 400A	5

PINCE DE MASSE CROCODILE



Réf.	Désignation	Cond.
45010264	Pince de masse Crocodile 400Amp laiton	1
45010265	Pince de masse Crocodile 600Amp laiton	1

PINCE DE MASSE CROCODILE EN LAITON



Réf.	Désignation	Cond.
45010260	Pince de masse Nevada 200A	1
45010261	Pince de masse Nevada 350A	1
45010262	Pince de masse Nevada 500A	1

PINCE DE MASSE NEVADA



Réf.	Désignation	Cond.
45010233	Pince de masse-vis 600Amp-pièce coulée	5
45010234	Pince de masse 600A – CC11 (non représentée)	5

PINCE DE MASSE A VIS

**A/ ARC - GOUGEAGE - ÉTUVAGE**  
**10. PINCES DE MASSE (SUITE)**


<i>Réf.</i>	<i>Désignation</i>	<i>Cond.</i>
45010237	Pince de masse type Myking 600 Amp.	1

PINCE DE MASSE TYPE MYKING



<i>Réf.</i>	<i>Désignation</i>	<i>Cond.</i>
45010236	Pince de masse magnétique 300A	1

PINCE DE MASSE MAGNETIQUE



<i>Réf.</i>	<i>Désignation</i>	<i>Cond.</i>
451016350	Pince de masse magnétique type Bisbell 350A	1
451016600	Pince de masse magnétique type Bisbell 600A	1

PINCE DE MASSE MAGNETIQUE TYPE BISBELL



**A/ ARC - GOUGEAGE - ÉTUVAGE**
**11. FOURS – ETUVES – ETUIS**


Réf.	Désignation
45101010	Four de séchage WE5-110 240V



Réf.	Désignation
45101045	Etuve portative 220V



Réf.	Désignation
45101030	Carquois hammerite 220V

**SPECIFICATIONS**

	<i>Four de séchage</i>	<i>Etuve portative</i>	<i>Carquois</i>
<i>Poids</i>	42 kg	10 kg	3 kg
<i>Dimensions</i>	/x L x H	/x L x H	/x L x H
<i>Interne mm</i>	465 x 480 x 465	115 x 480 x 115	
<i>Externe mm</i>	530 x 620 x 620	175 x 610 x 210	120 x 500 x 110
<i>Capacité</i>	136 kg	13.6 kg	9 kg
<i>Charge</i>	1500 watts	300 watts	150 watts
<i>Autres</i>	Double isolation, voyant indicateur de chaleur Réglage du thermostat (0-300°C).	Double isolation,  Réglage du thermostat (0-300°C).	Température constante (env. 100°C)

**A/ ARC - GOUGEAGE - ÉTUVAGE****11. FOURS - ETUVES - ETUIS (SUITE)**

ETUI ROD GUARD



<i>Réf.</i>	<i>Désignation</i>	<i>Capacité</i>
45RODRG-100-1	Etui Rod guard 350 mm (14'')	4.5 kg
45RODRG-200-1	Etui Rod guard 450 mm (18'')	6.5 kg



## B/ FLAMME - ACCESSOIRES

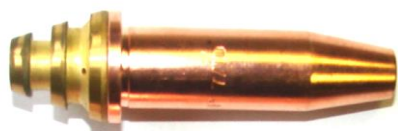
### 1. BUSES DE COUPE TYPE G1

BUSE DE COUPE TYPE G1 ACETYLENE



Réf.	Désignation	Cond.
45040286	Buse de coupe 7/10 AD	1
45040280	Buse de coupe 10/10 AD	1
45040281	Buse de coupe 12/10 AD	1
45040285	Buse de coupe 16/10 AD	1
45040282	Buse de coupe 20/10 AD	1
45040283	Buse de coupe 25/10 AD	1
45040284	Buse de coupe 30/10 AD	1

BUSE DE COUPE TYPE G1 PROPANE

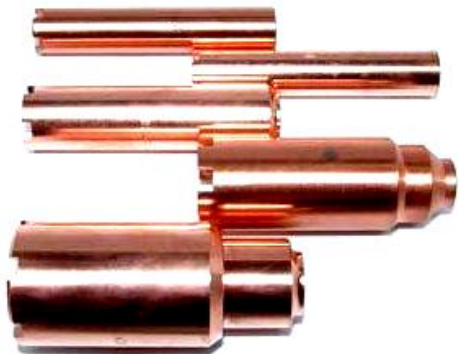


Réf.	Désignation	Cond.
45040296	Buse de coupe 7/10 Pro	1
45040290	Buse de coupe 10/10 Pro	1
45040291	Buse de coupe 12/10 Pro	1
45040295	Buse de coupe 16/10 Pro	1
45040292	Buse de coupe 20/10 Pro	1
45040293	Buse de coupe 25/10 Pro	1
45040294	Buse de coupe 30/10 Pro	1

## B/ FLAMME - ACCESSOIRES

### 2. BUSES DE CHAUFFE - CURETTES

BUSE DE CHAUFFE PROPANE



Réf.	Désignation	Cond.
45040371	Buse de Chauffe 1H	1
45040372	Buse de Chauffe 2H	1
45040373	Buse de Chauffe 3H	1
45040374	Buse de Chauffe 4H	1
45040375	Buse de Chauffe 5H	1

CURETTES DE BUSES



Réf.	Désignation	Cond.
45040382	Curettes de Buses	10

## B/ FLAMME - ACCESSOIRES

### 3. TUYAUX OXYGÈNE/ACÉTYLÈNE/PROPANE

TUYAU JUMELÉ OXYGÈNE/ACÉTYLÈNE/PROPANE



Réf.	Oxygène P <i>Si</i>	Cond.
45040720	6mm/1/4''-EN559-ISO3821	50m
45040722	10mm/3/8''-EN559-ISO3821	50m

TUYAU ARGON



Réf.	Oxygène P <i>Si</i>	Cond.
45040707	Transparent renforcé térylène 6mm/1/4''	30m

### 4. ALLUME GAZ / PIERRES / COLLIERS / PINCES



Réf.	Désignation
45040630	Allume gaz pistolet rouge

## B/ FLAMME - ACCESSOIRES

### 4. ALLUME GAZ / PIERRES / COLLIERS / PINCES (SUITE)



Réf.	Désignation
45040631	Allume gaz à boîtier



Réf.	Désignation
45040632	Pierres pour allume gaz à boîtier

### 5. CHARIOTS PORTE-BOUTEILLES

**Réf. : 45040736**

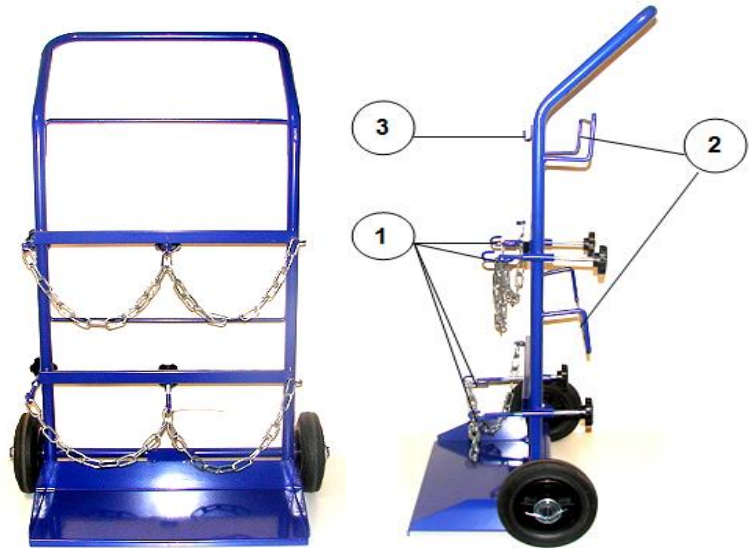
Chariot universel en acier pour des taille: de bouteilles GAZ de la B5 (1m<sup>3</sup>) à la B2C (3 à 4m<sup>3</sup>).

Construction soignée, robuste, roues caoutchouc Ø 200 mm.

Dimensions hors tout :

Hauteur : 112cm

Largeur : 63cm



1	4 tendeurs de chaîne réglables pour un maintien efficace des bouteilles
2	Arceaux pour l'enroulement des tuyaux
3	Crochet support chalumeau

**B/ FLAMME - ACCESSOIRES**  
**5. CHARIOTS PORTE-BOUTEILLES (SUITE)**

**1**

**2**

**3**

N°	Réf.	Désignation (Poids)	H x L x l (cm)	Cond.
1	45040741	Chariot jumelé pour oxygène & acétylène (10kg)	90 x 57 x 26	1
2	45040738	Chariot simple pour propane (11kg)	90 x 38 x 30	1
3	45040743	Chariot simple pour oxygène ou acétylène (7,5kg)	90 x 27 x 20	1

## B/ FLAMME - ACCESSOIRES

### 6. RACCORDS DÉTENDEURS

CONNEXION SECURISEE

ENTREE CHALUMEAU



Réf. AD

4510381436 (M)

4510381406 (F)

Réf. OX

4510381435 (M)

4510381405 (F)

RACCORD RAPIDE AVEC BAGUE VISSABLE DE SECURITE

Sécurité ARF

Bague frittée entrée chalumeau olive Ø 10m/m : couleur bleue OX / rouge AD, écrou M16x150



Réf.

4510380065 (OX)

4510380070 (AD)

Sécurité ARF

Bague frittée entrée chalumeau olive Ø 6.3m/m : couleur bleue OX / rouge AD, écrou M12x100



Réf.

4510380 060 (AD)

4510380 055 (OX)

**B/ FLAMME - ACCESSOIRES**  
**6. RACCORDS DÉTENDEURS (SUITE)**

CONNEXION INTERMEDIAIRE

RACCORD RAPIDE AVEC BAGUE VISSABLE DE SECURITE



Réf.
4510381041 (OX)
4510381042 (AD)



Réf.
4510381456 (AD)
4510381455 (OX)



## B/ FLAMME - ACCESSOIRES

### 6. RACCORDS DÉTENDEURS (SUITE)

SORTIE DÉTENDEURS

M



Réf.

4510381416 (AD)

4510381415 (OX)

RACCORD RAPIDE AVEC BAGUE VISSABLE DE SECURITE

F



Réf.

4510381426 (AD)

4510381425 (OX)



Réf.

4510381016 (OX)

4510381018 (AD)



ARF SERRAGE MANUEL



Réf.

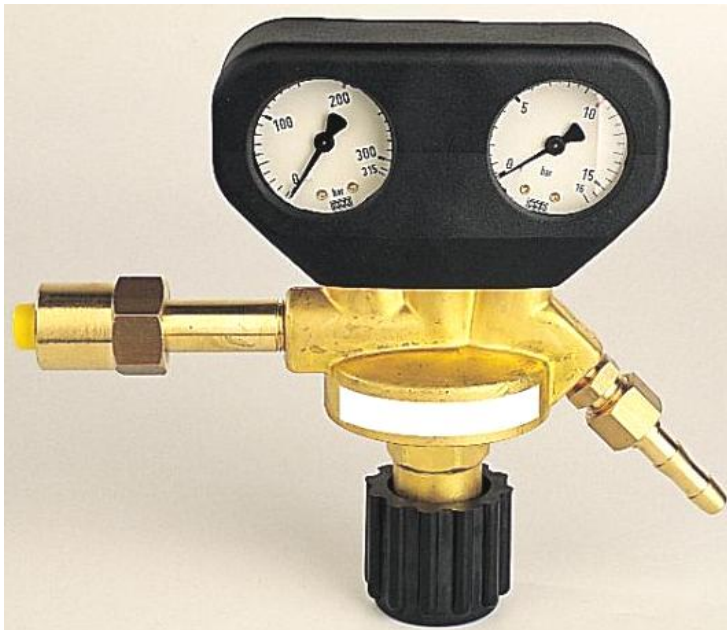
4510381008 (AD)

4510381006 (OX)



## B/ FLAMME - ACCESSOIRES

### 7. DÉTENDEURS



**Fabrication Française**

**Détendeur laiton, à membrane, destiné à une utilisation gaz industriels. Ce détendeur est équipé d'une protection métallique des manomètres, spécialement adaptée aux travaux sur chantier. Conception et fabrication selon la norme NF EN ISO 2503.**

#### APPLICATIONS

Tous types d'utilisations industrielles, chantiers et agro-alimentaires ex : poste oxyacétylénique

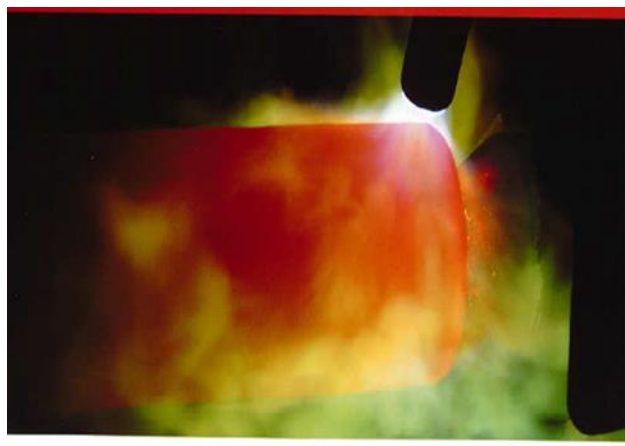
#### EQUIPEMENT :

1 manomètre haute pression, 1 manomètre basse pression, 1 raccord d'entrée adapté à chaque gaz.

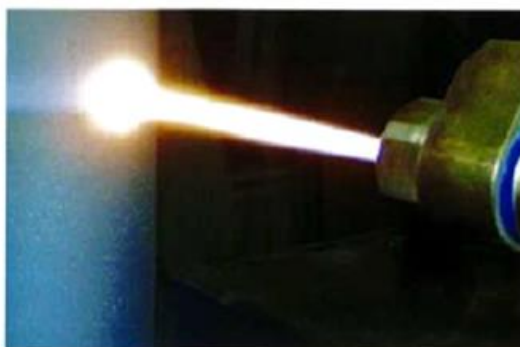
Protection des manomètres grâce au support métallique et bonnette caoutchouc auto-extinguible.

Réf.	Désignation
45020844	Détendeur Ar/Co <sup>2</sup>
45020837	Détendeur Oxygène
45020838	Détendeur Acétylène

**ATTENTION : A la commande, merci de préciser impérativement le type de gaz.**

**B/ FLAMME - ACCESSOIRES**  
**8. PRODUITS DE RECHARGEMENT****PROCESSUS D'APPLICATIONS****PLASMA À ARC TRANSFÉRÉ**

Application typique utilisant ce type de processus  
**Colmonoy 83PTA** appliqué à un bloc qui deviendra  
une vis de boudineuse

**HVOF**

Douille de pompe pulvérisée avec le système HVOF<sup>®</sup>  
- **Colmonoy 88**

**DÉPÔT LASER**

Douille de pompe couverte au laser

**SPRAYWELDER**

Piston de pompe de trou de fond pulvérisé par un Spraywelder  
J-3 utilisant les produits Colmonoy Colmonoy 5, 5A, 62 SA

## B/ FLAMME - ACCESSOIRES

### 8. PRODUITS DE RECHARGEMENT (SUITE)

#### POUDRES BASE NICKEL POUR CHALUMEAU 3008



Référence	Application & propriétés	Dureté
10160-10	Rechargement des bronzes et fontes	30 Hrc
10170	Petites réparations sur fontes et aciers ; rechargement de pièces neuves, moules en fonte, têtes de soufflage, blocs moteurs, outils de presse. Résistance au choc, bonne usinabilité.	19 Hrc
10260-10	Rechargement des bronzes et fontes	24 Hrc
10270-40	Petites réparations sur fontes et aciers. Résistance au choc, bonne usinabilité.	27 Hrc
10370-40	Gros rechargements : moules, moules de bague, rondelles en verre, surfaces de glissement et de forgeage. Résistance moyenne à l'usure et à la corrosion	39 Hrc
10470	Destinée aux Gros rechargements en général. Poinçons de verrerie, vis de presse, vannes, arbres, pignons, pompes à eau, clavettes. Résistance à l'oxydation à chaud, à l'usure et à la corrosion. Usinage à l'outil carbure.	41 Hrc
10624	Matrice base nickel + carbure de tungstène	
10670	Destinée aux gros rechargements en général : têtes de piston, vis et rouleaux de transport, pâles de malaxeurs, racleurs et socs. Excellente résistance à l'usure et à la corrosion. Faible coefficient de frottement. Dépôt usinable par rectification.	65 Hrc
10674	Matrice base nickel + carbure de tungstène	
10770-40	Destinée aux rouleaux de fours de traitement thermique, galets de tréfilage, vis d'extrusion, culbuteurs. Pâles de ventilateurs, soupapes, rouleaux de broyage. Dépôt ductile Excellente résistance à l'oxydation, à l'érosion, à l'abrasion.	63 Hrc

***Demandez notre catalogue « Division Alliages »***



**B/ FLAMME – ACCESSOIRES**  
**9. CATALOGUE HARRIS**



**HARRIS**<sup>®</sup>  
ÉQUIPEMENTS GAZ & DÉBITMÈTRES

**CATALOGUE  
INTERNATIONAL  
ÉQUIPEMENTS**

**DISTRIBUTEUR :**  
Ets CHPOLANSKY - ALLIAGES  
Parc d'activités de la Fontaine de Jouvence  
3, rue Marin Angiboust  
91462 MARCOUSSIS-Cedex  
**TEL 01 69 80 15 15 – FAX 01 69 80 15 26**  
**[www.chpolansky.fr](http://www.chpolansky.fr)**

## B/ FLAMME – ACCESSOIRES

### 9. CATALOGUE HARRIS(SUITE)

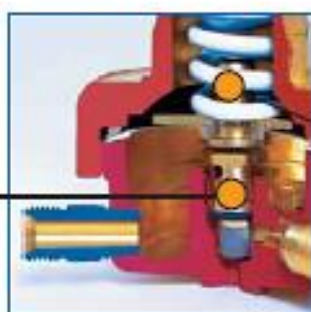
## Détendeurs

### Caractéristiques générales:

- ▶ Les détendeurs Harris sont conçus et fabriqués conformément aux normes internationales les plus récentes:  
EN ISO 2503 - DÉTENDEURS POUR BOUTEILLES  
EN 13018- DÉTENDEURS  
DÉBITMÈTRES SUR BOUTEILLES MANOMÈTRES CONFORMES À LA NORME EN 562
- ▶ Embase capsules haute pression avec surface d'étanchéité PTFE (Téflon).
- ▶ Les détendeurs de gaz comprimés ont une soupape de sécurité interne à auto-rodage indé réglable (IRV)
- ▶ Tous les détendeurs sont fournis avec des raccords d'entrée et de sortie conformes aux pays



Embase monobloc encapsulée avec filtre interne



Soupape de sécurité interne à auto-rodage indé réglable (IRV)

## Modèle 801

### Détendeur à un étage

#### Applications:

- ▶ Équipement de coupe, de chauffe et de soudage pour travaux moyens

#### Caractéristiques:

- ▶ Pression d'alimentation maximum de 230 bars
- ▶ Débit suffisant pour couper des aciers jusqu'à 300 mm d'épaisseur
- ▶ Réglage fin de haute précision
- ▶ Raccord entrée latérale
- ▶ Version standard avec capot chrome, jauge couleur or
- ▶ Version B avec bonnette noire et capot manomètre noir



801DB-10-OX

MODÈLE N°	VERSION	GAZ	PRESSION ALIMENT. MAX (bar)	PRESSION DÉTENTE (bar)	DÉBIT MAX AIR (m <sup>3</sup> /h)	MANOMÈTRE AVAL (bar)	MANOMÈTRE AMONT (bar)
801-1.5-AC	-	Acétylène	25	0-1.5	30	0-2.5	0-40
801-4-LP	-	Propane	25	0-4	16.5	0-6	0-40
801P-4-LP	un manomètre	Propane	25	0-4	16.5	0-6	0-40
801D-4-OX	-	Oxygène	230	0-4	100	0-6	0-315
801D-4 *	-	Argon, CO <sub>2</sub> , Azote, Air, Hélium, Hydrogène, Gaz naturel	230	0-4	100	0-6	0-315
801D-10-OX	-	Oxygène	230	0-10	155	0-16	0-315
801D-10 *	-	Argon, CO <sub>2</sub> , Azote, Air, Hélium, Hydrogène, Gaz naturel	230	0-10	155	0-16	0-315
801B-1.5-AC	-	Acétylène	25	0-1.5	30	0-2.5	0-40
801B-4-LP	-	Propane	25	0-4	16.5	0-6	0-40
801BP-4-LP	un manomètre	Propane	25	0-4	16.5	0-6	0-40
801DB-4-OX	-	Oxygène	230	0-4	100	0-6	0-315
801DB-4 *	-	Argon, CO <sub>2</sub> , Azote, Air, Hélium, Hydrogène, Gaz naturel	230	0-4	100	0-6	0-315
801DB-10-OX	-	Oxygène	230	0-10	155	0-16	0-315
801DB-10 *	-	Argon, CO <sub>2</sub> , Azote, Air, Hélium, Hydrogène, Gaz naturel	230	0-10	155	0-16	0-315

\* Le détendeur est disponible pour tous les types de gaz mentionnés. Lors de la commande, toujours préciser le gaz.

Retrouvez notre catalogue sur [www.chpolansky.fr](http://www.chpolansky.fr)

## B/ FLAMME – ACCESSOIRES

### 9. CATALOGUE HARRIS(SUITE)

#### Modèle 942

#### Détendeur à un étage pour bouteille

##### Applications:

- ▶ Equipement de coupe, de chauffe et de soudage pour travaux moyens

##### Caractéristiques:

- ▶ Pression d'alimentation maximum de 230 bars
- ▶ Débit suffisant pour couper des aciers jusqu'à 300 mm d'épaisseur
- ▶ Embase capsules haute pression avec surface d'étanchéité Kel-F (CTFE)
- ▶ Réglage fin de haute précision
- ▶ Version B avec bonnette noire et capot manomètre noir
- ▶ Sans robinet régulateur



942D-10-OX

MODÈLE N°	GAZ	PRESSION ALIMENT. MAX (bar)	PRESSION DÉTENTE (bar)	DÉBIT MAX AIR (m <sup>3</sup> /h)	MANOMÈTRE AVAL (bar)	MANOMÈTRE AMONT (bar)
942D-10-OX	Oxygène	230	0-10	155	0-16	0-315
942D-10 *	Argon, CO <sub>2</sub> , Azote, Air, Hélium, Hydrogène, Gaz naturel	230	0-10	155	0-16	0-315
942DW-10-OX	Oxygène	230	0-10	155	0-16	0-315
942DW-10 *	Argon, CO <sub>2</sub> , Azote, Air, Hélium, Hydrogène, Gaz naturel	230	0-10	155	0-16	0-315

\* Le détendeur est disponible pour tous les types de gaz mentionnés. Lors de la commande, toujours préciser le gaz.

#### Modèle 801D-F

#### Détendeur-débitmètre

##### Applications:

- ▶ L'idéal pour tous les équipements de soudage MIG/TIG

##### Caractéristiques:

- ▶ Corps en laiton matriçé pour une solidité maximale
- ▶ Pression d'alimentation maximum de 230 bars
- ▶ Version B avec bonnette noire et capot manomètre noir



801DB-30-F

MODÈLE N°	GAZ	PRESSION ALIMENT. MAX (bar)	DÉBIT (l/min)	MANOMÈTRE AMONT (bar)	DÉBITMÈTRE (l/min)
801D-15-F-AR/CD	Argon / CO <sub>2</sub>	230	0-15	0-315	0-15
801D-30-F-AR/CD	Argon / CO <sub>2</sub>	230	0-30	0-315	0-30
801D-20-F-FG	Mélange hydrogène/azote	230	0-20	0-315	0-20
801D-50-F-FG	Mélange hydrogène/azote	230	0-50	0-315	0-50
801DB-15-F-AR/CD	Argon / CO <sub>2</sub>	230	0-15	0-315	0-15
801DB-30-F-AR/CD	Argon / CO <sub>2</sub>	230	0-30	0-315	0-30
801DB-20-F-FG	Mélange hydrogène/azote	230	0-20	0-315	0-20
801DB-50-F-FG	Mélange hydrogène/azote	230	0-50	0-315	0-50

Retrouvez notre catalogue sur [www.chpolansky.fr](http://www.chpolansky.fr)



## B/ FLAMME – ACCESSOIRES

### 9. CATALOGUE HARRIS(SUITE)

Conception et fabrication conformes à la norme EN ISO 5172.

Harris propose des chalumeaux spécialement conçus pour être les plus performants avec tous les gaz de chauffe :

#### Système à pressions équilibrées avec acétylène et combustible alternatif :

- ▶ Mélange dans la tête
- ▶ Mélange à pressions équilibrées oxygène et gaz de chauffe très résistant au retour de flamme
- ▶ Le chalumeau peut être utilisé avec tous les gaz de chauffe – il suffit de changer de buses
- ▶ Tous les chalumeaux sont livrés de série avec des filetages 9/16"-18-UNF-3A-RH

#### Système à basse pression avec propane, GPL et MAPP®:

- ▶ Style injecteur
- ▶ Mélange dans la tête basse pression – Possibilité d'utiliser les gaz de chauffe à des pressions basses jusqu'à 0,015 bar
- ▶ Flamme de préchauffage stable pendant la coupe
- ▶ Moins de consommation de gaz de chauffe pendant la coupe
- ▶ Très rentable car vide complètement la bouteille des gaz de chauffe

Les chalumeaux standards ne sont pas munis de raccords d'entrée pour tuyau et de buses de coupe.

## Modèle 62



Tête 90°

...pour l'acétylène et les gaz de chauffe bon marché, comme le propane, le gaz naturel, le gaz MAPP® et le propylène

L'étalon de référence du secteur 62-5 revient moins cher à l'achat et à l'utilisation et offre une plus grande sécurité d'emploi.

Notre injecteur/mélangeur spécial 62 « F » peut produire la flamme la plus chaude à la pression la plus basse. Il est le modèle le plus sûr et le plus efficace du marché.

- ▶ Coupe l'acier jusqu'à 300 mm d'épaisseur
- ▶ Tête et levier matricés massifs
- ▶ Tubes disposés en triangle
- ▶ Raccords soudés
- ▶ Mélange dans la tête
- ▶ À utiliser avec buses 6290 (voir pages 60-61)



Tête 70°



Tête 180°

CHALUMEAUX « E » PRESSIONS ÉQUILIBRÉES 62-5E (POUR ACÉTYLÈNE ET COMBUSTIBLES ALTERNATIFS)				
90°Tête		70°Tête		Longueur (mm)
Pièce n°	Poids (Kg)	Pièce n°	Poids (Kg)	
62-5E	1.27	62-5AE	1.25	460
62-5EL	1.32	62-5AEL	1.31	530
62-5EL-1000	1.73	62-5AEL-1000	1.58	900

CHALUMEAUX INJECTEURS « F » BASSE PRESSION 62-5F (POUR PERFORMANCES MAXIMALES AVEC COMBUSTIBLES ALTERNATIFS)						
Tête 90°		Tête 70°		Tête 180°		Longueur (mm)
Pièce n°	Poids (Kg)	Pièce n°	Poids (Kg)	Pièce n°	Poids (Kg)	
62-5F	1.27	62-5AF	1.25	62-5BF	1.14	460
62-5FL	1.32	62-5AFL	1.31	62-5BFL	1.18	530
62-5FL-835	1.59	62-5AFL-835	1.58	62-5BFL-835	1.42	835
62-5FL-1000	1.70	62-5AFL-1000	1.69	62-5BFL-1000	1.52	900
62-5FL-1250	1.82	62-5AFL-1250	1.80	62-5BFL-1250	1.63	1210
62-5FL-1500	2.00	62-5AFL-1500	1.98	62-5BFL-1500	1.79	1500
62-5FL-2000	2.50	62-5AFL-2000	2.50	62-5BFL-2000	2.30	2000

CHALUMEAUX BASSE PRESSION 62-5 (POUR ACÉTYLÈNE)						
Tête 90°		Tête 70°		Tête 180°		Longueur (mm)
Pièce n°	Poids (Kg)	Pièce n°	Poids (Kg)	Pièce n°	Poids (Kg)	
62-5	1.27	62-5A	1.25	62-5B	1.14	460
62-5L	1.32	62-5AL	1.31	62-5BL	1.18	530
62-5L-835	1.59	62-5AL-835	1.58	62-5BL-835	1.42	835
62-5L-1000	1.70	62-5AL-1000	1.69	62-5BL-1000	1.52	900
62-5L-1250	1.82	62-5AL-1250	1.80	62-5BL-1250	1.63	1210
62-5L-1500	2.00	62-5AL-1500	1.98	62-5BL-1500	1.79	1500

Disponible avec des filetages d'entrée G3/8" A-RH-UNI ISO 228, ajouter « GB » au code produit lors de la commande.

Retrouvez notre catalogue sur [www.chpolansky.fr](http://www.chpolansky.fr)

## B/ FLAMME – ACCESSOIRES

### 9. CATALOGUE HARRIS(SUITE)

#### Modèle 42



#### Robinet sphérique

Disponible avec robinet sphérique. Ajouter «V» au code produit lors de la commande.

- ▶ Épaisseur de coupe 200 mm
- ▶ Léger
- ▶ Tête matricée massive
- ▶ Tubes disposés en triangle
- ▶ Raccords tubes soudés
- ▶ À utiliser avec buses 6290 (voir pages 60-61)



CHALUMEAUX INJECTEURS « F » BASSE PRESSION 42-4F (POUR PERFORMANCES MAXIMALES AVEC COMBUSTIBLES ALTERNATIFS)				
Tête 90°		Tête 70°		Longueur (mm)
Pièce n°	Poids (Kg)	Pièce n°	Poids (Kg)	
42-4F	1.02	42-4AF	1.02	420
42-4FL	1.06	42-4AFL	1.06	500
42-3FL-835	1.21	42-3AFL-835	1.21	835
42-3FL-1000	1.35	42-3AFL-1000	1.35	1000

CHALUMEAUX « E » PRESSIONS ÉQUILIBRÉES 42-4E (POUR ACÉTYLÈNE ET COMBUSTIBLES ALTERNATIFS)		
Tête 90°		Longueur (mm)
Pièce n°	Poids (Kg)	

CHALUMEAUX BASSE PRESSION 42-4 (POUR ACÉTYLÈNE)				
Tête 90°		Tête 70°		Longueur (mm)
Pièce n°	Poids (Kg)	Pièce n°	Poids (Kg)	
42-4	1.03	42-4A	1.04	420

#### Modèle 142

- ▶ Épaisseur de coupe 200 mm
- ▶ Levier en acier inox avec bouton de verrouillage
- ▶ Tubes disposés en triangle
- ▶ Tête matricée massive
- ▶ À utiliser avec buses 6290 (voir pages 60-61)



CHALUMEAU « E » PRESSIONS ÉQUILIBRÉES 142-E (POUR ACÉTYLÈNE)		
Tête 90°		Longueur (mm)
Pièce n°	Poids (Kg)	
142-E	1.11	460
142-EL	1.15	530

CHALUMEAU INJECTEUR « F » BASSE PRESSION 142-F (POUR PERFORMANCES MAXIMALES AVEC COMBUSTIBLES ALTERNATIFS)				
Tête 90°		Tête 70°		Longueur (mm)
Pièce n°	Poids (Kg)	Pièce n°	Poids (Kg)	
142-F	1.11	142-AF	1.10	460
142-FL	1.15	142-AFL	1.15	530
142-FL-835	1.30	142-AFL-835	1.30	835

CHALUMEAUX BASSE PRESSION 142 (POUR ACÉTYLÈNE)				
Tête 90°		Tête 70°		Longueur (mm)
Pièce n°	Poids (Kg)	Pièce n°	Poids (Kg)	
142	1.11	142-A	1.11	460
142-L	1.15	-	-	530

Disponible avec des filetages d'entrée G3/8" A-RH-UNI ISO 228, ajouter « GB » au code produit lors de la commande.



## B/ FLAMME – ACCESSOIRES

### 9. CATALOGUE HARRIS(SUITE)

#### Modèle 28-L



- ▶ Épaisseur de coupe avec l'acétylène 400 mm
- ▶ Épaisseur de coupe avec le propane 500 mm
- ▶ Fonctionne à l'acétylène ou au combustible alternatif

CHALUMEAUX MÉLANGE DANS TÊTE À PRESSIONS ÉQUILIBRÉES 28-L  
(POUR ACÉTYLÈNE OU COMBUSTIBLES ALTERNATIFS)

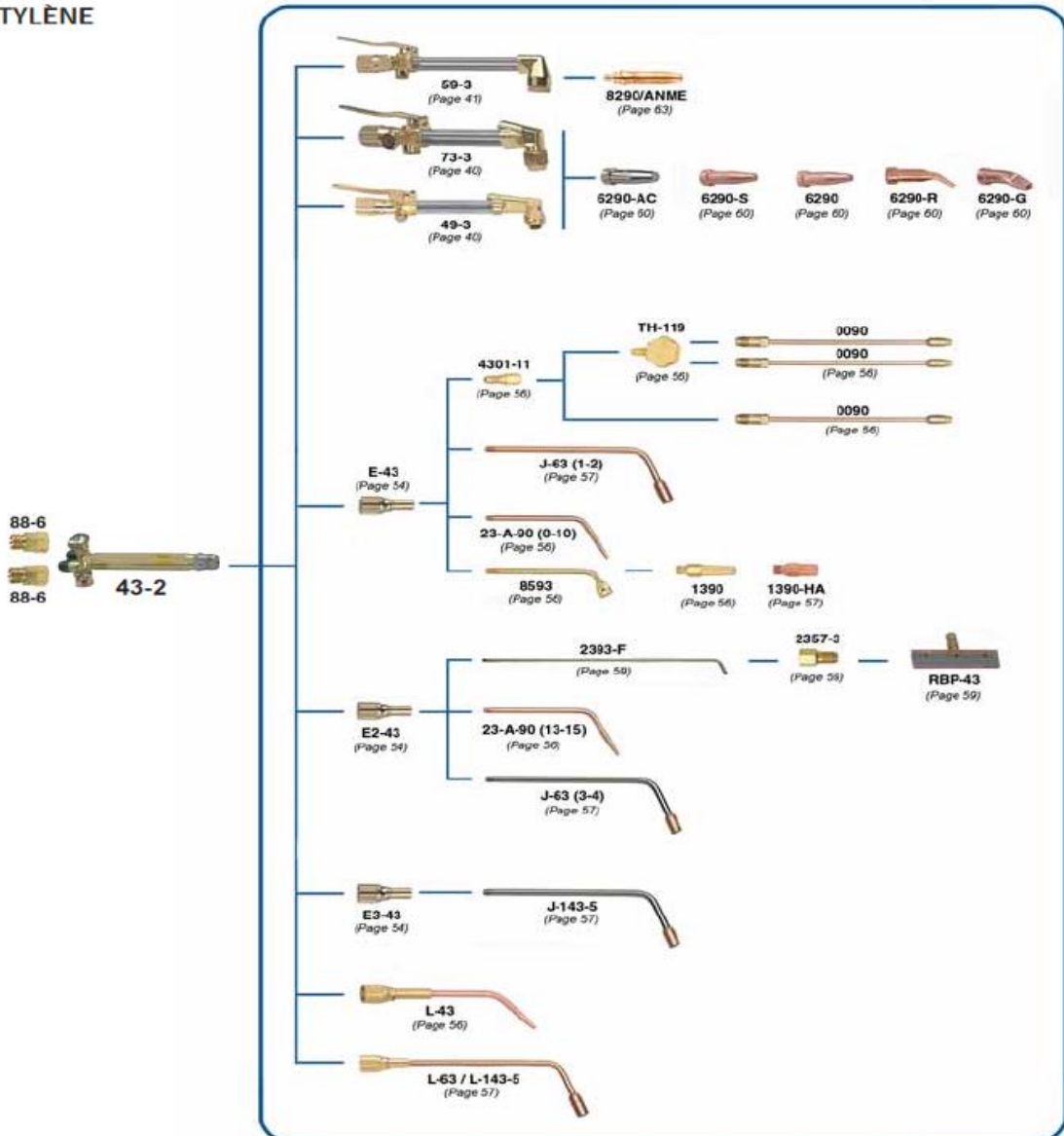
#### Modèle 43

Épaisseur de soudure 50 mm  
Épaisseur de coupe 150 mm

Ce modèle est un manche polyvalent haut rendement. Avec les accessoires appropriés, il peut être utilisé avec l'acétylène ou d'autres gaz de chauffe.



#### ACÉTYLÈNE



## B/ FLAMME – ACCESSOIRES

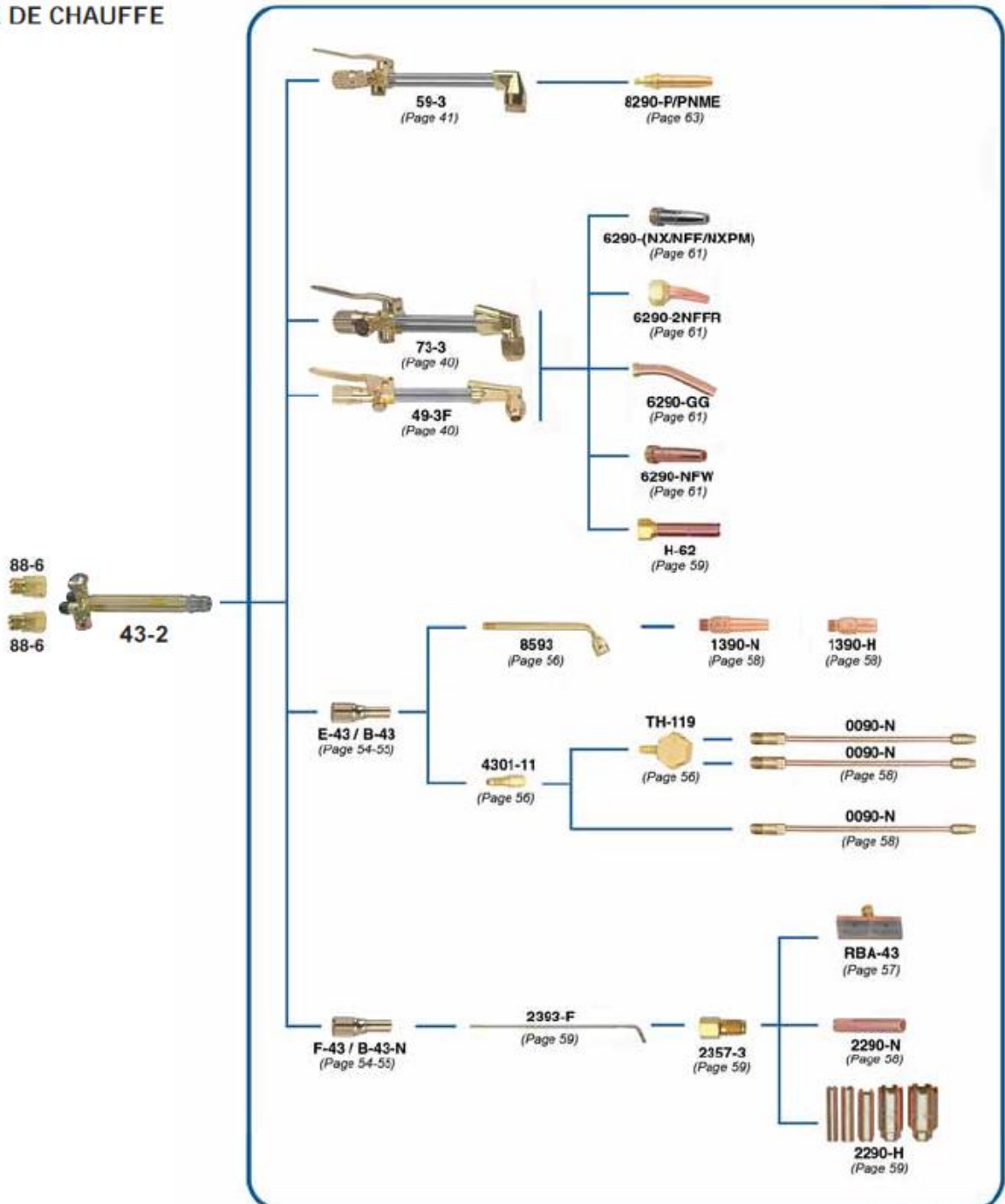
### 9. CATALOGUE HARRIS(SUITE)

#### Caractéristiques:

- ▶ Tête en acier inox
- ▶ Manche en laiton dur extrudé
- ▶ Clapets à bille en acier inox
- ▶ Pas de vis ou de pièces soudées pour faciliter la maintenance

PIÈCE N°	ACCESSOIRE COUPE COMPATIBLE	FILETAGE OXYG.	FILETAGE GAZ CH.	POIDS (Kg)	LONGUEUR (mm)
43-2		9/16"-18-UNF-3A-RH	9/16"-18-UNF-3A-LH	0.550	208
43-2GB	49-3, 59-3, 73-3	G 3/8" A-RH-UNI ISO 228	G 3/8" A-LH-UNI ISO 228	0.558	208

#### GAZ DE CHAUFFE





## B/ FLAMME – ACCESSOIRES 9. CATALOGUE HARRIS(SUITE)

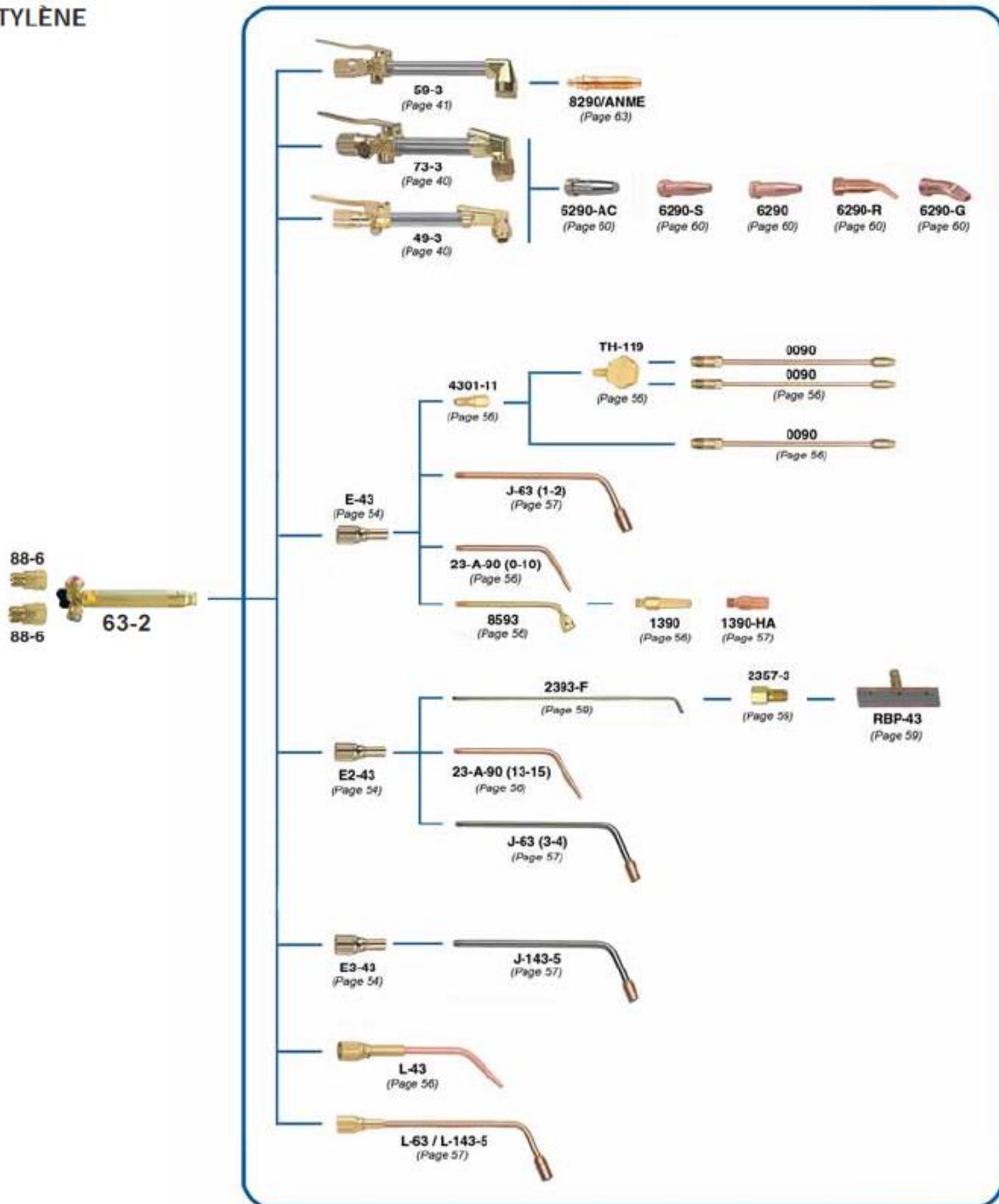
### Modèle 63

Épaisseur de soudure 50 mm  
Épaisseur de coupe 150 mm

Ce modèle est un manche polyvalent haut rendement.  
Avec les accessoires appropriés,  
il peut être utilisé avec l'acétylène  
ou d'autres gaz de chauffe.



### ACÉTYLÈNE



## B/ FLAMME – ACCESSOIRES

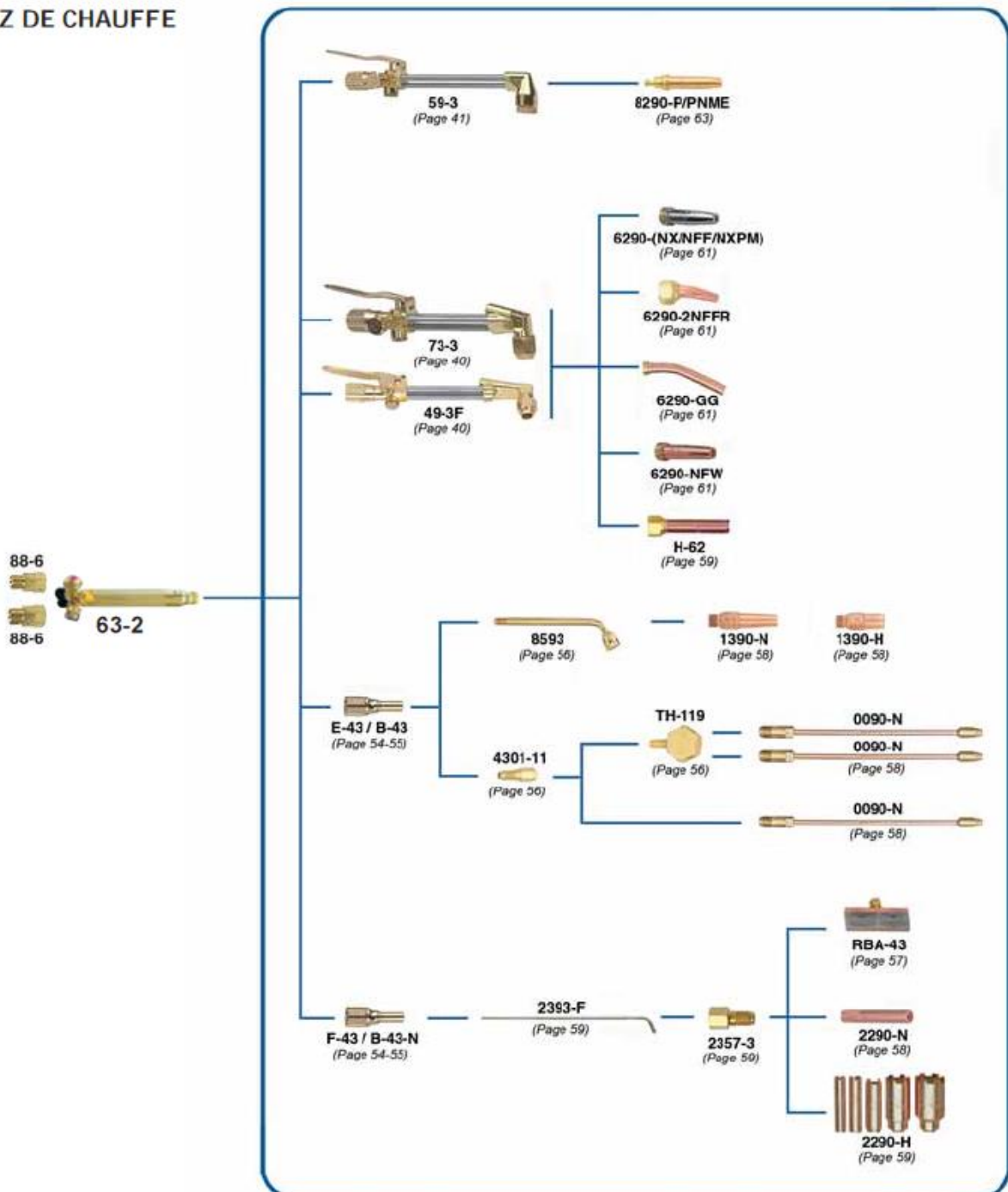
### 9. CATALOGUE HARRIS(SUITE)

#### Caractéristiques:

- ▶ Clapets à bille haute précision
- ▶ Deux tubes gaz séparés
- ▶ Manche en laiton

PIÈCE N°	ACCESSOIRE COUPE COMPATIBLE	FILETAGE OXYG.	FILETAGE GAZ CH.	POIDS (Kg)	LONGUEUR (mm)
63-2	49-3, 59-3, 73-3	9/16"-18-UNF-3A-RH	9/16"-18-UNF-3A-LH	0.550	208
63-2GB	49-3, 59-3, 73-3	G 3/8" A-RH-UNI ISO 228	G 3/8" A-LH-UNI ISO 228	0.558	208

#### GAZ DE CHAUFFE





**B/ FLAMME – ACCESSOIRES**
**9. CATALOGUE HARRIS(SUITE)**
**Mélangeur de type «E» à pressions équilibrées**

PIÈCE N°	MANCHE	GAZ	BUSES SOUDAGE	BUSES CHAUFFE	BUSES BRASAGE	BUSES NETTOYAGE FLAMME
E-43	43-2, 63-2, 543	Oxyacétylène	buses 23A90 0,1,3,5,6,8,9,10 buses 0090 1,3,5,6,8 (+adaptateur 4301-11+TH-119) buses 1390 00,0,1,3,5,6,8,9,10 (+tube 8593)	buses J-63 1,2 1390-HA (+tube 8593)	-	-
		Oxypropane	-	-	buses 1390-N 2,3,4,5,6,7,8,9,10 (+ tube 8593) buses 0090-N 2,4,6,8 (+adaptateur 4301-11 +TH-119)	-
E2-43	43-2, 63-2, 543	Oxyacétylène	buses 23A90 13,15	buses J-63 3,4	-	buses RBA-43 2,4,6 (+tube 2393+2357-3)
E3-43	43-2, 63-2, 543	Oxyacétylène	-	J-143-5	-	-
D-85	85	Oxyacétylène	buses 23A90 0,1,3,5,6,8,9,10 buses 0090 1,3,5,6,8, (+adaptateur 4301-11+TH-119) buses 1390 00,0,1,3,5,6,8,9,10 (+tube 8593)	buses J-63 1,2 1390-HA (+tube 8593)	-	-
H-19-2E	19-6, 50-9	Oxyacétylène	buses 5090 0,1,3,5,6,8,9,10	buses J-63 1,2 (+adaptateur 1901- 11)	-	-
			buses 0090 1,3,5,6,8 (+porte-buse TH-119)	1390-HA (+tube 8593)		
			buses 1390 00,0,1,3,5,6,8,9,10 (+tube D-50-C)	-		
F-43	43-2, 63-2, 543	Oxypropane	-	buses 2290-H 1,2,3,4,5 (+ tube 2393+2357-3)	buses 2290-N 13,15,20,30,80 (+tube 2393+2357-3)	buses RBP-43 2,4,5 (+tube 2393+2357-3)


**E-43**

**E-243**

**E3-43/F-43**

**D-85**

**H-19-2E**
**Mélangeur de type «E» à pressions équilibrées compatible Victor®**

**E2-43-VH**

**F3-43-VH**

PIÈCE N°	MANCHE	GAZ	BUSES SOUDAGE	BUSES CHAUFFE	BUSES BRASAGE	BUSES NETTOYAGE FLAMME
E-43-VH	V-315-CH, V-316, CH	Oxyacétylène	buses 23A90 0,1,3,5,6,8,9,10 buses 0090 1,3,5,6,8 (+adaptateur 4301-11+TH-119) buses 1390 00,0,1,3,5,6,8,9,10 (+tube 8593)	buses J-63 1,2 1390-HA (+tube 8593)	-	-
		Oxypropane	-	-	buses 1390-N 2,3,4,5,6,7,8,9,10 (+ tube 8593) buses 0090-N 2,4,6,8 (+adaptateur 4301-11 +TH-119)	-
E2-43-VH	V-315-CH, V-316, CH	Oxyacétylène	buses 23A90 13,15	buses J-63 3,4	-	buses RBA-43 2,4,6 (+tube 2393+2357-3)
F-43-VH	V-315-CH, V-316, CH	Oxypropane	-	buses 2290-H 1,2,3,4,5 (+ tube 2393+2357-3)	buses 2290-N 13,15,20,30,80 (+tube 2393+2357-3)	RBP-43 buses 2,4,6 (+tube 2393+2357-3)



## B/ FLAMME – ACCESSOIRES

### 9. CATALOGUE HARRIS(SUITE)

#### Mélangeur de type «F» à basse pression



B-43-N



H-19-2S



B-43-1/2/3/5/6/8/9/10

PIÈCE N°	MANCHE	GAZ	BUSES CHAUFFE	BUSES BRASAGE	BUSES NETTOYAGE FLAMME
B-43-N	43-2, 63-2, 543	Oxypropane	buses 2290-H 1,2,3,4,5 (+ tube 2393)	buses 2290-N 13,15,20,30,80 (+tube 2393+2357-3)	buses RBP-43 2,4,5 (+tube 2393+2357-3)
B-43-1	43-2, 63-2, 543	Oxypropane	-	1390-2N (+tube 8593) 0090-2N (+adaptateur 4301-11+porte-buse TH-119)	-
B-43-3	43-2, 63-2, 543	Oxypropane	-	1390-3N/4N (+tube 8593) 0090-4N (+adaptateur 4301-11+porte-buse TH-119)	-
B-43-5	43-2, 63-2, 543	Oxypropane	-	1390-5N (+tube 8593)	-
B-43-6	43-2, 63-2, 543	Oxypropane	-	1390-6N/7N (+tube 8593) 0090-6N (+adaptateur 4301-11+porte-buse TH-119)	-
B-43-8	43-2, 63-2, 543	Oxypropane	-	1390-8N/H (+tube 8593) 0090-8N (+adaptateur 4301-11+porte-buse TH-119)	-
B-43-9	43-2, 63-2, 543	Oxypropane	-	1390-9N (+tube 8593)	-
B-43-10	43-2, 63-2, 543	Oxypropane	-	1390-10N (+tube 8593)	-
H-19-2S	19-6, 50-10	Oxypropane	1390-H (+tube D-50-C) -	buses 1390-N 2,3,4,5,6,7,8,9,10 (+tube D-50-C) buses 0090-N 2,4,6,8	-

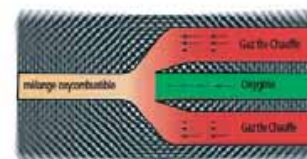
#### Mélangeur de combustibles

Harris Calorific propose deux types de mélangeurs oxycombustibles. Les mélangeurs à pression positive ou pressions équilibrées sont désignés par la lettre « E », et les mélangeurs injecteurs à basse pression par la lettre « F ». Pour bien choisir le type de mélangeur, il faudra prendre en compte le domaine d'application et l'alimentation en gaz de chauffe. La description suivante illustre quelques caractéristiques et avantages des deux types de mélangeurs.

##### Mélangeur «E» classique

Pour un mélange précis de l'oxygène et du gaz de chauffe, les mélangeurs « E » règlent l'oxygène et le gaz de chauffe à une pression égale. Les deux gaz pénètrent dans la chambre de mélange à des pressions contrôlées. Avec les mélangeurs « E », l'opérateur est en mesure de contrôler davantage le débit de l'oxygaz. Cette caractéristique représente un avantage lorsqu'une flamme très carburante ou oxydante est nécessaire.

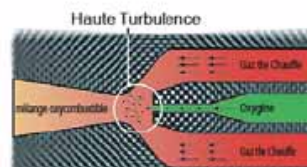
En raison de leurs débits plus puissants, les mélangeurs « E » sont utiles pour les applications de chauffe haut débit. Ce modèle est principalement utilisé avec l'acétylène. Cependant, il fonctionne aussi avec des combustibles alternatifs, dans la mesure où la pression positive du gaz de chauffe peut être contrôlée.



##### Mélangeur «F» classique

Pour les mélangeurs injecteurs à basse pression ou « F », seule la pression positive de l'oxygène doit être contrôlée. L'oxygène sort d'une chambre spéciale à très grande vitesse et provoque l'aspiration du gaz de chauffe dans la chambre de mélange. La régulation positive du gaz de chauffe n'est pas nécessaire précisément en raison de cet effet d'aspiration. En fait, les mélangeurs de la gamme Harris Calorific sont conçus pour fonctionner avec des gaz de chauffe à basse pression (jusqu'à 0,015 bar). En général, le mélange oxygaz des mélangeurs « F » est davantage homogène, puisqu'il se produit une importante turbulence dans la chambre de mélange.

Cette caractéristique est fondamentale quand il s'agit de gaz alternatifs difficiles à mélanger. Les mélangeurs « F » ont une plage de fonctionnement plus petite que les mélangeurs « E ». Cependant, ils parviennent à optimiser la puissance de sortie BTU à l'intérieur de cette plage, parce que leur capacité de mélange est meilleure. Les mélangeurs « F » sont principalement utilisés avec le gaz naturel à basse pression. Néanmoins, ils sont aussi recommandés avec des gaz alternatifs, dans la mesure où l'application exige la puissance de sortie BTU maximale et/ou que la pression positive du gaz de chauffe ne peut pas être contrôlée.



## B/ FLAMME – ACCESSOIRES

### 9. CATALOGUE HARRIS(SUITE)

Buses de chauffe 2290-H, tube buse 2393,  
têtes de nettoyage flamme RBP-43 -  
buses combustibles alternatifs



2290-H



H-62-P

Tableau performances 2290-H/H-62-P

PIÈCE N°	PRESSION (bar)		DÉBIT (l/h)		(Kcal/h)
	OXYG.	GAZ CH.	OXYG.	PROPANE	
2290-1H	1-2	0.5	4000-7000	1000-2000	22300-44600
2290-2H	2-3	0.5	5900-12800	1500-3200	33500-71400
2290-3H	2-5	1.0	8500-22900	2200-5700	49000-127100
2290-4H	3-6	1.0	14000-28400	3600-7100	80300-158000
2290-5H	4-8	1.0-2.0	17000-39700	4300-10000	96000-223000
H-62-1P	3.0	0.5	4000-7000	1000-2000	22300-44600
H-62-2P	3.5	0.5	5900-12800	1500-2200	38500-71400
H-62-3P	4.0	1.0	8500-22900	2200-5700	49000-127100

H-62-P à utiliser avec des accessoires de coupe et des chalumeaux coupeurs.

## Buses de coupe acétylène

Tableau buses oxyacétylène démontables de préchauffage travaux lourds 6290-AC



Extérieur plaqué

PIÈCE N°	ÉPAISSEUR PLAQUE (mm)	OXYG. (bar)	ACÉTYLÈNE Press. équil. (bar)	ACÉTYLÈNE Basse pression (bar)
6290-00AC	5 - 10	1.0 - 2.0	0.3 - 0.5	0.015 - 0.2
6290-0AC	10 - 15	1.5 - 2.5		
6290-1AC	15 - 25	2.0 - 3.5		
6290-2AC	25 - 50	3.0 - 4.5		
6290-3AC	50 - 100	3.0 - 4.5		
6290-4AC	100 - 175	3.5 - 5.5		
6290-5AC	175 - 250	4.5 - 5.5		
6290-6AC	250 - 300	5.0 - 6.5		



Extérieur non plaqué

Tableau buses oxyacétylène 3690-AC

PIÈCE N°	ÉPAISSEUR PLAQUE (mm)	OXYG. (bar)	ACÉTYLÈNE Press. équil. (bar)	LE CAS ÉCHÉANT
3690-00AC	0 - 6	1.0 - 2.0	0.35	36-2 Accessoire Coupe
3690-0AC	6 - 13	1.5 - 2.5		
3690-1AC	13 - 25	2.0 - 3.5		
3690-2AC	25 - 75	3.0 - 4.5		



6290-G 6290-R

Tableau buses gaz spéciaux oxyacétylène 6290

PIÈCE N°	APPLICATION	OXYG. (bar)	ACÉTYLÈNE Press. équil. (bar)	ACÉTYLÈNE Basse pression (bar)	LE ÉCHÉANT
6290-1G	Épaisseur gougeage 3x6 mm	2.5	0.3 - 0.5	0.015 - 0.2	Recom pour chalu coupe
6290-2G	Épaisseur gougeage 5x10 mm	3.5			
6290-3G	Épaisseur gougeage 6x13 mm	3.5			
6290-R	Dérivetage	3.0			
6290-RW	Dérivetage par lavage à la flamme	3.5			

Instructions de nettoyage : utiliser l'alésoir pour buses C-9.

**B/ FLAMME – ACCESSOIRES**  
**9. CATALOGUE HARRIS(SUITE)**
**Buses de coupe combustibles alternatifs**

Tableau buses oxypropane et gaz naturel de préchauffage générales 6290-N &amp; NX



Extérieur plaqué

PIÈCE N°	ÉPAISSEUR PLAQUE (mm)	OXYG. (bar)	GAZ CH. Press. équil. (bar)	GAZ CH. Basse pression (bar)
6290-000NX	0 - 5	1.0 - 2.0		
6290-00NX	5 - 10	1.5 - 2.0		
6290-0NX	10 - 15	2.0 - 3.0		
6290-1NX	15 - 25	2.5 - 3.5		
6290-2NX	25 - 50	3.0 - 4.0	0.3 - 0.5	0.015 - 0.2
6290-3NX	50 - 75	3.0 - 4.5		
6290-4NX	75 - 150	3.5 - 5.5		
6290-5NX	150 - 200	4.5 - 5.5		
6290-6NX	200 - 300	5.0 - 6.5		

Tableau buses oxypropane et gaz naturel de préchauffage travaux lourds 6290-NFF



Extérieur plaqué

PIÈCE N°	ÉPAISSEUR PLAQUE (mm)	OXYG. (bar)	GAZ CH. Press. équil. (bar)	GAZ CH. Basse pression (bar)
6290-1NFF	15 - 25	2.5 - 3.5		
6290-2NFF	25 - 50	3.0 - 4.0		
6290-3NFF	50 - 75	3.0 - 4.5	0.3 - 0.5	0.015 - 0.2
6290-4NFF	75 - 150	3.5 - 5.5		
6290-5NFF	150 - 200	4.5 - 5.5		
6290-6NFF	200 - 300	5.0 - 6.5		

Tableau buses oxy-MAPP® et oxypropylène 6290-NXPM



Extérieur plaqué

PIÈCE N°	ÉPAISSEUR PLAQUE (mm)	OXYG. (bar)	GAZ CH. Press. équil. (bar)	GAZ CH. Basse pression (bar)
6290-000NXPM	0 - 5	1.0 - 2.0		
6290-00NXPM	5 - 10	1.5 - 2.0		
6290-0NXPM	10 - 15	2.0 - 3.0		
6290-1NXPM	15 - 25	2.5 - 3.5		
6290-2NXPM	25 - 50	3.0 - 4.0	0.3 - 0.5	0.015 - 0.2
6290-3NXPM	50 - 75	3.0 - 4.5		
6290-4NXPM	75 - 150	3.5 - 5.5		
6290-5NXPM	150 - 200	4.5 - 5.5		
6290-6NXPM	200 - 300	5.0 - 6.5		

Tableau buses oxypropane, gaz naturel 3690-P et oxy-MAPP® 3690-M



Extérieur non plaqué

PIÈCE N°	ÉPAISSEUR PLAQUE (mm)	OXYG. (bar)	GAZ CH. (bar)	LE CAS ÉCHÉANT
3690-00P/00M	0-6	1.0 - 2.0		
3690-0P/0M	6-13	1.5 - 2.5		
3690-1P/1M	13-25	2.0 - 3.5	0.35	36-2 Accessorio Corte
3690-2P/2M	25-75	3.0 - 4.5		



## B/ FLAMME – ACCESSOIRES

### 9. CATALOGUE HARRIS(SUITE)

#### Modèle 198-2T/198-2TF

##### Caractéristiques:

- ▶ Robinet oxygène de coupe à ouverture rapide pour plein débit immédiat
- ▶ Robinets de préchauffage et oxygène de coupe séparés pour contrôler le préchauffage à haute et basse pression
- ▶ Épaisseur de coupe de 380 mm
- ▶ À utiliser avec buses de coupe 6290 (voir pages 66-67)

#### Modèle 198-2/198-2F

##### Caractéristiques:

- ▶ Épaisseur de coupe de 200 mm
- ▶ Une seule connexion d'entrée pour l'oxygène et l'oxygène de coupage

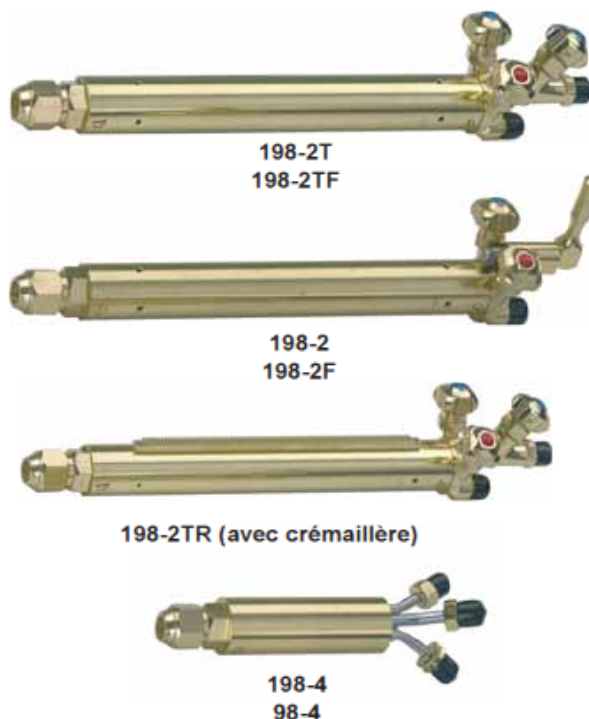
#### Modèle 198-4/98-4

##### Caractéristiques:

- ▶ Modèle sans robinet avec les mêmes caractéristiques que 198-2T

CHALUMEAUX INJECTEURS « E » PRESSIONS ÉQUILIBRÉES (POUR ACÉTYLÈNE ET COMBUSTIBLES ALTERNATIFS)				
Pièce n°	Modèle	Poids (Kg)	Longueur (mm)	Corps Ø (mm)
198-2E	2 tubes	1.30	250	32
198-2E-35	2 tubes	1.41	250	35
198-2E-35R	2 tubes & crémail.	1.47	250	35
198-2ER	2 tubes	1.34	250	32
198-2TAE	3 tubes	1.67	450	32
198-2TAE-30	3 tubes	1.55	450	30
198-2TE	3 tubes	1.33	250	32
198-2TE-30	3 tubes	1.20	250	30
198-2TE-30R	2 tubes & crémail.	1.26	250	30
198-2TE-35	3 tubes	1.43	250	35
98-4BE	2 tubes	0.73	200	35

CHALUMEAUX BASSE PRESSION (FOR ACÉTYLÈNE)				
Pièce n°	Modèle	Poids (Kg)	Longueur (mm)	Corps Ø (mm)
198-2	2 tubes	1.30	250	32
198-2-30	2 tubes	1.18	250	30
198-2-35	2 tubes	1.39	250	35
198-2-35R	2 tubes & crémail.	1.44	250	35
198-2A	2 tubes	1.62	460	32
198-2T	3 tubes	1.32	250	32
198-2T-30	3 tubes	1.20	250	30
198-2T-30R	3 tubes & crémail.	1.29	250	35
198-2TA	3 tubes	1.67	460	32
198-2TA-30	3 tubes	1.55	460	30
198-2TA-35	3 tubes	1.78	460	35
198-2TA-35R	3 tubes & crémail.	1.90	460	35
198-2TAR	3 tubes & crémail.	1.75	460	32
198-2TR	3 tubes & crémail.	1.38	250	32
198-4	3 tubes	0.65	110	32
198-4B	3 tubes G 1/4"	0.65	110	32
98-4	3 tubes	0.73	110	35
98-4B	3 tubes G 1/4"	0.73	110	35



CHALUMEAUX INJECTEURS « F » BASSE PRESSION (POUR PERFORMANCES MAXIMALES AVEC COMBUSTIBLES ALTERNATIFS)				
Pièce n°	Modèle	Poids (Kg)	Longueur (mm)	Corps Ø (mm)
198-2F	2 tubes	1.28	250	32
198-2F-35	2 tubes	1.38	250	35
198-2F-35R	2 tubes & crémail.	1.44	250	35
198-2FR	2 tubes & crémail.	1.34	250	32
198-2TAF	3 tubes	1.64	460	32
198-2TAF-30	3 tubes	1.55	460	30
198-2TAF-35	3 tubes	1.78	460	35
198-2TAF-35R	3 tubes & crémail.	1.90	460	35
198-2TAFR	3 tubes & crémail.	1.76	460	32
198-2TF	3 tubes	1.33	250	32
198-2TF-30	3 tubes	1.20	250	30
198-2TF-30R	3 tubes & crémail.	1.25	250	30
198-2TF-35	3 tubes	1.43	250	35
198-2TF-35R	3 tubes & crémail.	1.49	250	32
198-2TFR	3 tubes & crémail.	1.39	250	32
198-4BF	3 tubes	0.65	110	32
198-4F	3 tubes	0.65	110	32
98-4BF	3 tubes G 1/4"	0.73	110	35
98-4F	3 tubes	0.73	110	35

## B/ FLAMME – ACCESSOIRES

### 9. CATALOGUE HARRIS(SUITE)

#### Buses de coupe machine

6290-VVC  
Extérieur plaqué



6290-NH



- ▶ Réduit la saignée
- ▶ Augmente les vitesses de coupe, diminue l'apport calorifique
- ▶ Coupe mécanique de grande précision nécessitant moins de finition
- ▶ Peut être utilisée avec des gaz de chauffe à bas prix

Tableau buses de coupe oxypropane grande vitesse 6290-VVC – Extérieur plaqué

PIÈCE N°	ÉPAISSEUR PLAQUE (mm)	VITESSE COUPE (mm/min)	PRESSION OX COUPE (bar)	PRESSION. OX PRÉCH. (Haute - Basse) (bar)	DÉBIT OX COUPE (l/h)	DÉBIT OX PRÉCH. (Haut - Bas) (l/h)	DÉBIT GAZ PRÉCH. (Haut - Bas) (l/h)	PUISSANCE CALORIFIQUE (Haute - Basse) (Kcal/h)	SAIGNÉE LARGEUR (mm)
6290-5/0VVC	1 - 4	750 - 550	4.0	0.7 - 0.4	650	1410 - 900	350 - 230	7800 - 5100	1.3
6290-4/0VVC	4 - 6	700 - 520	2.5	1.0 - 0.5	1130	1410 - 900	350 - 230	7800 - 5100	1.5
6290-3/0VVC	6 - 9	650 - 480	5.0	2.5 - 0.7	2260	2800 - 1200	700 - 300	15600 - 6700	1.8
6290-00VVC	9 - 12,5	630 - 450	5.0	2.5 - 0.7	2540	2800 - 1200	700 - 300	15600 - 6700	1.8
6290-0VVC	12,5 - 20	600 - 400	6.0	2.5 - 0.7	3530	2800 - 1200	700 - 300	15600 - 6700	2.0
6290-0½VVC	20 - 35	550 - 360	7.0	2.5 - 0.7	4000	2800 - 1200	700 - 300	15600 - 6700	2.0
6290-1VVC	35 - 60	480 - 220	7.0	2.5 - 0.7	5560	2800 - 1200	700 - 300	15600 - 6700	2.3
6290-1½VVC	60 - 75	310 - 200	6.5	2.5 - 0.7	7070	2800 - 1200	700 - 300	15600 - 6700	2.8
6290-2VVC	75 - 100	280 - 190	6.5	2.5 - 0.7	8000	2800 - 1300	700 - 330	15600 - 7400	3.0
6290-2½VVC	100 - 125	240 - 180	7.0	2.5 - 0.7	9000	2800 - 1300	700 - 330	15600 - 7400	3.0
6290-2½VVC	125 - 150	200 - 160	6.5	2.5 - 0.7	11170	2800 - 1300	700 - 330	15600 - 7400	3.3
6290-3VVC	150 - 175	180 - 150	7.0	2.5 - 0.7	12000	2800 - 1300	700 - 330	15600 - 7400	3.5
6290-4VVC	175 - 200	180 - 150	6.5	2.5 - 0.7	14850	3000 - 1300	750 - 330	16700 - 7400	4.0
6290-5VVC	200 - 225	150 - 130	6.0	2.8 - 0.7	16410	3000 - 1510	750 - 380	16700 - 8500	5.0
6290-5½VVC	225 - 250	130 - 110	6.0	2.8 - 0.7	16980	3000 - 1630	750 - 410	16700 - 9100	6.4
6290-5NH	225 - 250	130 - 110	4.0	2.8 - 0.7	16980	3000 - 1880	750 - 470	16700 - 10500	6.4
6290-6NH	250 - 275	130 - 110	4.0	2.8 - 0.7	19520	3000 - 1880	750 - 470	16700 - 10500	6.4
6290-7NH	275 - 300	120 - 100	4.5	3.5 - 0.7	23340	3580 - 2510	900 - 630	20100 - 14000	6.4
6290-8NH	300 - 380	110 - 90	4.5	3.5 - 0.7	26170	3580 - 2510	900 - 630	20100 - 14000	7.6

(1) Pour un amorçage rapide - nécessaire pour les opérations de perçage et/ou des épaisseurs de coupe de plus de 200 mm, utiliser préchauffage haute pression. Pour des épaisseurs de 200 mm, passer de préchauffage haute pression à préchauffage basse pression - Couper dès que le chalumeau se met en route. Toutes les pressions sont mesurées à l'entrée du chalumeau. - Utiliser le gaz de chauffe à une pression de 0,3 (bar) minimum pour les chalumeaux à pressions équilibrées. - Utiliser le gaz de chauffe à une pression de 0,2 (bar) maximum pour les chalumeaux injecteurs.

Tableau buses de coupe oxyméthane et gaz naturel grande vitesse 6290-VVC – Extérieur plaqué

PIÈCE N°	ÉPAISSEUR PLAQUE (mm)	VITESSE COUPE (mm/min)	PRESSION OX COUPE (bar)	PRESSION. OX PRÉCH. (Haute - Basse) (bar)	DÉBIT OX COUPE (l/h)	DÉBIT OX PRÉCH. (Haut - Bas) (l/h)	DÉBIT GAZ PRÉCH. (Haut - Bas) (l/h)	PUISSANCE CALORIFIQUE (Haute - Basse) (Kcal/h)	SAIGNÉE LARGEUR (mm)
6290-5/0VVC	1 - 4	610 - 510	3.0	1.0 - 0.6	420	1410 - 850	710 - 430	6200 - 3700	1.3
6290-4/0VVC	4 - 6	560 - 510	3.5	1.0 - 0.7	1130	1410 - 1000	710 - 500	6200 - 4400	1.5
6290-3/0VVC	6 - 9	560 - 450	5.0	2.5 - 0.7	2260	2540 - 1000	1270 - 500	11000 - 4400	1.8
6290-00VVC	9 - 12,5	510 - 460	5.0	2.5 - 0.7	2540	2540 - 1000	1270 - 500	11000 - 4400	1.8
6290-0VVC	12,5 - 20	460 - 330	6.5	2.5 - 0.7	3530	2540 - 1000	1270 - 500	11000 - 4400	2.0
6290-0½VVC	20 - 35	410 - 350	7.0	2.5 - 0.9	4000	2540 - 1130	1270 - 570	11000 - 5000	2.0
6290-1VVC	35 - 60	380 - 330	7.0	2.5 - 0.9	5560	2540 - 1130	1270 - 570	11000 - 5000	2.3
6290-1½VVC	60 - 75	300 - 230	7.0	2.5 - 0.9	7070	2540 - 1130	1270 - 570	11000 - 5000	2.8
6290-2VVC	75 - 100	300 - 180	7.0	2.5 - 0.9	9000	2540 - 1130	1270 - 570	11000 - 5000	3.0
6290-2½VVC	125 - 150	200 - 150	7.0	2.5 - 0.9	11170	2540 - 1130	1270 - 570	11000 - 5000	3.3
6290-3VVC	150 - 175	180 - 125	7.0	2.5 - 0.9	12000	2630 - 1130	1420 - 570	12400 - 5000	3.5
6290-4VVC	175 - 200	180 - 125	7.0	2.5 - 0.9	14850	2630 - 1130	1420 - 570	12400 - 5000	4.0
6290-5VVC	200 - 225	150 - 100	6.5	2.8 - 1.2	16410	2630 - 1510	1420 - 760	12400 - 6600	5.0
6290-5½VVC	225 - 250	125 - 100	6.5	2.8 - 1.3	16980	2630 - 1630	1420 - 820	12400 - 7100	6.4
6290-5NH	225 - 250	125 - 100	4.0	2.8 - 1.5	16980	2630 - 1880	1420 - 940	12400 - 8200	6.4
6290-6NH	250 - 275	120 - 100	4.0	2.8 - 1.5	19520	2630 - 1880	1420 - 940	12400 - 8200	6.4
6290-7NH	275 - 300	110 - 100	4.5	3.5 - 2.0	23340	2830 - 2510	1420 - 1260	12400 - 11000	6.4
6290-8NH	300 - 380	100 - 75	4.5	3.5 - 2.0	26170	2830 - 2510	1420 - 1260	12400 - 11000	7.6

(1) Pour un amorçage rapide - nécessaire pour les opérations de perçage et/ou des épaisseurs de coupe de plus de 200 mm, utiliser préchauffage haute pression. Pour des épaisseurs de 200 mm, passer de préchauffage haute pression à préchauffage basse pression - Couper dès que le chalumeau se met en route. Toutes les pressions sont mesurées à l'entrée du chalumeau. - Utiliser le gaz de chauffe à une pression de 0,3 (bar) minimum pour les chalumeaux à pressions équilibrées - Utiliser le gaz de chauffe à une pression de 0,2 (bar) maximum pour les chalumeaux injecteurs.



## B/ FLAMME – ACCESSOIRES

### 9. CATALOGUE HARRIS(SUITE)

## Buses de coupe machine



Tableau buses de coupe oxyacétylène grande vitesse 6290-VAX- Extérieur plaqué

PIÈCE N°	ÉPAISSEUR PLAQUE (mm)	VITESSE COUPE (mm/min)	PRESSION OX COUPE (bar)	DÉBIT OX PRÉCH. (Basse pression) (l/h)	DÉBIT OX COUPE (l/h)	DÉBIT OX PRÉCH. (Haut - Bas) (l/h)	PUISSANCE CALORIF. (Haute - Basse) (Kcal/h)
6290-1VAX	0 - 8	650	2.5 - 4.0	850 - 1250	400	350	4740
6290-2VAX	8 - 15	600	5.0	2400	450	420	5690
6290-3VAX	15 - 35	550	7.0	4000	500	440	5960
6290-4VAX	35 - 75	450	7.0	5000	580	500	6780
6290-5VAX	75 - 150	300	5.0	9000	660	600	8130
6290-6VAX	150 - 200	150	6.5	13500	600	800	10840

Utiliser le gaz de chauffe à une pression de 0,2 (bar) maximum pour les chalumeaux injecteurs.  
Utiliser le gaz de chauffe à une pression de 0,3 (bar) minimum pour les chalumeaux à pressions équilibrées.

Tableau buses de coupe oxy-MAPP®, tétrène et propylène grande vitesse  
6290-VPM – Extérieur plaqué

PIÈCE N°	ÉPAISSEUR PLAQUE (mm)	VITESSE COUPE (mm/min)	PRESSION OX COUPE (bar)	PRESSION. OX PRÉCH. (Haute - Basse) (bar)	DÉBIT OX PRÉCH. (Basse pression) (l/h)	DÉBIT OX COUPE (l/h)	DÉBIT GAZ PRÉCH. (2)	PUISSANCE CALORIF. (Haute - Basse) (Kcal/h)	LARGEUR SAIGNÉE (mm)
6290-0VPM	1 - 4	750	3.0	0.8 - 0.5	600	810	300	6300	1.3
6290-1VPM	4 - 8	700	3.5	0.8 - 0.5	1200	810	300	6300	1.5
6290-2VPM	8 - 15	620	5.0	1.7 - 0.5	2400	840	330	6930	1.8
6290-3VPM	15 - 35	550	7.0	1.7 - 0.5	4200	900	360	7560	2.0
6290-4VPM	35 - 75	450	7.0	1.7 - 0.7	5100	1020	400	8390	2.5
6290-5VPM	75 - 150	300	7.0	1.7 - 0.7	8400	1080	420	8820	3.0
6290-6VPM	150 - 200	150	7.0	2.0 - 0.7	14400	1140	450	9450	4.0
6290-7NHM	200 - 300	125	4.0	0.7 - 2.5	22300	1140	450	9450	6.9

(1) La pression de l'oxygène de coupe est mesurée à l'entrée du chalumeau

(2) Les débits de préchauffage sont calculés pour un rapport de 2,6/1 de propylène/d'oxygène.

Utiliser le gaz de chauffe à une pression de 0,3 (bar) minimum pour les chalumeaux à pressions équilibrées.

Utiliser le gaz de chauffe à une pression de 0,2 (bar) maximum pour les chalumeaux injecteurs.

## B/ FLAMME – ACCESSOIRES

### 9. CATALOGUE HARRIS(SUITE)

#### Accessoires de coupe machine



##### Adaptateur buse double TH-98

Adaptateur double réglable pour effectuer en même temps 2 coupes avec un seul chalumeau. Largeur réglable de 30 mm à 305 mm (largeurs spéciales disponibles sur demande) – Joint torique. Grande épaisseur de coupe (jusqu'à 200 mm par buse).



##### Tête de chanfreinage BV-98-2

À n'utiliser qu'avec le gaz naturel ou le propane. Augmente la vitesse et la qualité des chanfreinages. Peut être utilisée avec les buses de coupe 6290. Pour un meilleur résultat, remplacer la buse de chauffe par le modèle spécial 1390-3H.



##### Économiseur d'oxygène 96-DC

Économiseur d'oxygène double commande pour des chalumeaux à 3 tuyaux. Se monte sur la ligne d'alimentation oxygène. Utiliser le levier pour passer d'une flamme forte pour le perçage et l'amorçage rapide à une petite flamme douce pour l'économie de gaz et la précision. Les avantages sont une économie d'oxygène et de gaz, une très grande précision de coupe, des coupes d'équerre et des coupes sans scories avec amorçage rapide. Il n'est pas recommandé avec l'acétylène.



##### Clapet de non-retour pour oxygène de coupe C-98-V2 Flash

Entrée chalumeaux à trois tuyaux  
Arrête le gaz qui circule en sens inverse. Recommandé lorsque le robinet de l'oxygène de coupe se situe loin des chalumeaux. Épaisseur de coupe de 200 mm



##### Clapets de non-retour 88-6

Clapet de non-retour pour le préchauffage uniquement. Contribue à empêcher que les gaz circulant en sens inverse forment un mélange dangereux dans le tuyau et les détendeurs (voir page 75 pour de plus amples informations sur le clapet de retenue).



##### Adaptateur buse réglable S-98-C

Permet d'orienter la buse à n'importe quel angle sans bouger le chalumeau – joint torique. Grande épaisseur de coupe (jusqu'à 200 mm par buse) – calibré à 90°.

## B/ FLAMME – ACCESSOIRES

### 9. CATALOGUE HARRIS(SUITE)

#### Arrêts d'explosion

- ▶ Avec clapet de non-retour encastré pour empêcher les gaz de circuler en sens inverse
- ▶ Avec filtre en métal fritté pour étouffer les retours de flamme
- ▶ Avec rupteur thermique pour fermer l'arrivée de gaz si le tuyau prend feu, brûle ou en cas d'explosions continues (uniquement modèle T)
- ▶ Rupteur à pression pour fermer l'arrivée de gaz en cas d'excès de pression (uniquement modèle 3T)



#### Détendeurs



188- (L & R)



188-2 (L & R)

PIÈCE N°.	GAZ CH.	DÉBIT MAX l/h	PRESSION MAX (bar)*				FILETAGE ENTRÉE	FILETAGE SORTIE
			OX	AC	LPG	H <sub>2</sub>		
188-L	Gaz ch.	30.000	-	1.5	5	3.5	9/16"-18-UNF-2B-LH	9/16"-18-UNF-2A-LH
188-R	Ox	100.000	15	-	-	-	9/16"-18-UNF-2B-RH	9/16"-18-UNF-2A-RH
188-LGB	Gaz ch.	30.000	-	1.5	5	3.5	G 3/8"-LH-UNI ISO 228	G 3/8" A-LH-UNI ISO 228
188-RGB	Ox	100.000	15	-	-	-	G 3/8"-RH-UNI ISO 228	G 3/8" A-RH-UNI ISO 228
188-2L	Gaz ch.	60.000	-	1.5	5	3.5	9/16"-18-UNF-2B-LH	9/16"-18-UNF-2A-LH
188-2R	Ox	180.000	15	-	-	-	9/16"-18-UNF-2B-RH	9/16"-18-UNF-2A-RH
188-2AL	Gaz ch.	60.000	-	1.5	5	3.5	5/8"-18-UNF-LH	5/8"-18-UNF-LH
188-2AR	Ox	180.000	15	-	-	-	5/8"-18-UNF-RH	5/8"-18-UNF-RH
188-2LGB	Gaz ch.	60.000	-	1.5	5	3.5	G 3/8"-LH-UNI ISO 228	G 3/8" A-LH-UNI ISO 228
188-2RGB	Ox	180.000	15	-	-	-	G 3/8"-RH-UNI ISO 228	G 3/8" A-RH-UNI ISO 228
188-GL	Gaz ch.	30.000	-	1.5	5	3.5	G 1/4"-LH-UNI ISO 228	G 1/4" A-LH-UNI ISO 228
188-GR	Ox	100.000	15	-	-	-	G 1/4"-RH-UNI ISO 228	G 1/4" A-RH-UNI ISO 228
188-FFL	Gaz ch.	30.000	-	1.5	5	3.5	M16x1.5-6H-LH	M16x1.5-6g-LH
188-FFR	Ox	100.000	15	-	-	-	M16x1.5-6H-RH	M16x1.5-6g-RH

\*1bar=10kPa



188-T (L & R)



PIÈCE N°.	GAZ CH.	DÉBIT MAX l/h	PRESSION MAX (bar)*				FILETAGE ENTRÉE	FILETAGE SORTIE
			OX	AC	LPG	H <sub>2</sub>		
188-TL	Gaz ch.	30.000	-	1.5	5	3.5	9/16"-18-UNF-2B-LH	9/16"-18-UNF-2A-LH
188-TR	Ox	100.000	15	-	-	-	9/16"-18-UNF-2B-RH	9/16"-18-UNF-2A-RH
188-TAL	Gaz ch.	30.000	-	1.5	5	3.5	5/8"-18-UNF-LH	5/8"-18-UNF-LH
188-TAR	Ox	100.000	15	-	-	-	5/8"-18-UNF-RH	5/8"-18-UNF-RH
188-TLGB	Gaz ch.	30.000	-	1.5	5	3.5	G 3/8"-LH-UNI ISO 228	G 3/8" A-LH-UNI ISO 228
188-TRGB	Ox	100.000	15	-	-	-	G 3/8"-RH-UNI ISO 228	G 3/8" A-RH-UNI ISO 228
188-2TAL	Gaz ch.	60.000	-	1.5	5	3.5	5/8"-18-UNF-LH	5/8"-18-UNF-LH
188-2TAR	Ox	180.000	15	-	-	-	5/8"-18-UNF-RH	5/8"-18-UNF-RH
188-2TL	Gaz ch.	60.000	-	1.5	5	3.5	9/16"-18-UNF-2B-LH	9/16"-18-UNF-2A-LH
188-2TR	Ox	180.000	15	-	-	-	9/16"-18-UNF-2B-RH	9/16"-18-UNF-2A-RH
188-2TLGB	Gaz ch.	60.000	-	1.5	5	3.5	G 3/8"-LH-UNI ISO 228	G 3/8" A-LH-UNI ISO 228
188-2TRGB	Ox	180.000	15	-	-	-	G 3/8"-RH-UNI ISO 228	G 3/8" A-RH-UNI ISO 228

\*1bar=10kPa

PIÈCE N°.	GAZ CH.	DÉBIT MAX l/h	PRESSION MAX (bar)*				FILETAGE ENTRÉE	FILETAGE SORTIE
			OX	AC	LPG	H <sub>2</sub>		

#### Raccords rapides

- ▶ Raccord mâle en acier inox ultra résistant
- ▶ Coupure automatique de l'arrivée de gaz si le chalumeau n'est pas raccordé
- ▶ Construction durable en acier inox et laiton



CPL8

QACL8

PIÈCE N°.	DESCRIPCIÓN	TYPE RACCORD	TYPE	
CPL6	Mâle	Raccord tuyau Ø 1/4" (6 mm)	Tuyau	
CPR6				
CPL8		Raccord tuyau Ø 5/16" (8 mm)		
CPR8				
CPLGB	Filetages G 3/8"-LH-UNI ISO 228	Chalumeau		
CPRGB			Filetages G 3/8"-RH-UNI ISO 228	
QACL6	Femelle	Raccord tuyau Ø 1/4" (6 mm)	Tuyau	
QACR6				
QACL8		Raccord tuyau Ø 5/16" (8 mm)		
QACR8				
QACLGB		Filetages G 3/8"-LH-UNI ISO 228		Détendeur
QACRGB				



## B/ FLAMME – ACCESSOIRES

### 9. CATALOGUE HARRIS(SUITE)

#### Manomètres

- ▶ Manomètre de sécurité conforme à la norme EN 562
- ▶ Manomètres double échelle faciles à lire avec écran en polycarbonate pour une plus grande durabilité
- ▶ Boîtier en acier protégé par une peinture anticorrosion cuite au four

#### Enveloppe en caoutchouc



CPR6333



8A-6001



8A-802-1



8A-601-1

PIÈCE N°	ÉCHELLE MANOM.	GAZ	Ø & FILETAGE	
8A-6001	0-15 l/mn		Ø 63 - 1/4" NPT	
8A-6002	0-50 l/mn			
8A-615	0-315 bar / 0-4568 psi			
8A-615-OX	0-315 bar / 0-4568 psi	Oxyg.		
8A-617-AC	0-40 bar / 0-580 psi	Acétylène		
8A-619-OX	0-16 bar / 0-232 psi	Oxyg.		
8A-6411-OX	0-25 bar / 0-362 psi	Oxyg.		
8A-686-AC	0-2.5 bar / 0-36 psi	Acétylène		
8E-6001	0-15 l/mn			Ø 63 - G 1/4"
8E-6002	0-50 l/mn			
8E-6003	0-30 l/mn			
8E-615	0-315 bar / 0-4568 psi			
8E-615-OX	0-315 bar / 0-4568 psi	Oxyg.		
8E-615K	0-30000 kPa			
8E-615K-OX	0-30000 kPa	Oxyg.		
8E-617	0-40 bar / 0-580 psi			
8E-617-AC	0-40 bar / 0-580 psi	Acétylène		
8E-617K	0-4000 kPa			
8E-617K-AC	0-4000 kPa	Acétylène		
8E-619	0-16 bar / 0-232 psi			
8E-619-OX	0-16 bar / 0-232 psi	Oxyg.		
8E-619K	0-1600 kPa			
8E-619K-OX	0-1600 kPa	Oxyg.		
8E-621	0-400 bar / 0-5800 psi			
8E-621-OX	0-400 bar / 0-5800 psi	Oxyg.		
8E-621K	0-40000 kPa			
8E-623	0-100 bar / 0-1450 psi			
8E-6411	0-25 bar / 0-362 psi			
8E-6411-OX	0-25 bar / 0-362 psi	Oxyg.		
8E-6411K	0-2500 kPa			
8E-6411K-OX	0-2500 kPa	Oxyg.		
8E-661	0-6 bar / 0-87 psi			
8E-661-OX	0-6 bar / 0-87 psi	Oxyg.		
8E-661K	0-600 kPa			
8E-661K-OX	0-600 kPa	Oxyg.		
8E-6620	0-60 bar / 870 psi			
8E-6620-OX	0-60 bar / 870 psi	Oxyg.		
8E-6620-K	0-6000 kPa			
8E-686	0-2.5 bar / 0-36 psi			
8E-686-AC	0-2.5 bar / 0-36 psi	Acétylène		
8E-686K	0-250 kPa			
8E-686K-AC	0-250 kPa	Acétylène		

#### POUR LES DÉTENDEURS 802/822

PIÈCE N°	ÉCHELLE MANOM.	Ø & FILETAGE
8A-802-1	0-100 bar	Ø 50 - G 1/8"
8A-802-2	0-10 bar	
8A-802-3	0-6 bar	
8A-802-4	0-315 bar	

#### POUR LES DÉTENDEURS 601

PIÈCE N°	ÉCHELLE MANOM.	GAZ	Ø & FILETAGE
8E-601-1	0-315 bar / 0-4568 psi		Ø 50 - G 1/8"
8E-601-1-OX	0-315 bar / 0-4568 psi	Oxyg.	
8E-601-2	0-30 l/mn		
8E-601-3	0-25 bar / 0-362 psi		
8E-601-3-AC	0-25 bar / 0-362 psi	Acétylène	
8E-601-4	0-40 bar / 0-580 psi		
8E-601-4-AC	0-40 bar / 0-580 psi	Acétylène	
8E-601-5	0-6 bar / 0-87 psi		
8E-601-6	0-16 bar / 0-232 psi		
8E-601-6-OX	0-16 bar / 0-232 psi	Oxyg.	
8E-601-7	0-15 l/mn		

#### Enveloppe en caoutchouc



CPR63332

pour manomètres  
8A-802... & 8E-601...

## B/ FLAMME – ACCESSOIRES

### 9. CATALOGUE HARRIS(SUITE)

#### Mamelons de sortie pour détendeurs



PIÈCE N°.	FILETAGE ENTREE	FILETAGE SORTIE	REMARQUES
957-L	1/4" NPT	9/16"-18-UNF-2A-LH	
957-R		9/16"-18-UNF-2A-RH	
957-SL		G 3/8" A-LH-UNI ISO 228	
957-SR		G 3/8" A-RH-UNI ISO 228	
957-AA		.622"-18-UN-LH	
957-AO		.622"-18-UN-RH	
F-957-L		M16x1,5-6g-LH	
F-957-R		M16x1,5-6g-RH	
G-957-1L		G 1/4" A-LH-UNI ISO 228	
G-957-1R		G 1/4" A-RH-UNI ISO 228	
60157-L	M11x1-6g-RH	9/16"-18-UNF-2A-LH	Uniquement pour modèle 601
60157-R		9/16"-18-UNF-2A-RH	
60157-SL		G 3/8" A-LH-UNI ISO 228	
60157-SR		G 3/8" A-RH-UNI ISO 228	
60157-AA		.622"-18-UN-LH	
60157-AO		.622"-18-UN-RH	
60157-FL		M16x1,5-6g-LH	
60157-FR		M16x1,5-6g-RH	
60157-AL		G 1/4" A-LH-UNI ISO 228	
60157-AR		G 1/4" A-RH-UNI ISO 228	
60157-L-2	G 1/8" A-RH-UNI ISO 228	9/16"-18-UNF-2A-LH	Uniquement pour modèle 601 L & débitmètres
60157-R-2		9/16"-18-UNF-2A-RH	
60157-SL-2		G 3/8" A-LH-UNI ISO 228	
60157-SR-2		G 3/8" A-RH-UNI ISO 228	
60157-AA-2		.622"-18-UN-LH	
60157-AO-2		.622"-18-UN-RH	
60157-FL-2		M16x1,5-6g-LH	
60157-FR-2		M16x1,5-6g-RH	
60157-AL-2		G 1/4" A-LH-UNI ISO 228	
60157-AR-2		G 1/4" A-RH-UNI ISO 228	

#### Adaptateurs



PIÈCE N°.	DE (FEMELLE)	A (MÂLE)
38-2AL	9/16"-18-UNF-3B-LH	.622"-18-UN-LH
38-2AR	9/16"-18-UNF-3B-RH	.622"-18-UN-RH
38-2FL	9/16"-18-UNF-3B-LH	M16x1,5-6g-LH
38-2FR	9/16"-18-UNF-3B-RH	M16x1,5-6g-RH
38-2GBL	9/16"-18-UNF-3B-LH	G 3/8" A-LH-UNI ISO 228
38-2GBR	9/16"-18-UNF-3B-RH	G 3/8" A-RH-UNI ISO 228
38-2GR	9/16"-18-UNF-3B-RH	G 1/4" A-RH-UNI ISO 228
38-4GL	9/16"-18-UNF-3B-LH	G 1/4" A-LH-UNI ISO 228
38-3FL	M16x1,5-4H-LH	9/16"-18-UNF-2A-LH
38-3FR	M16x1,5-4H-RH	9/16"-18-UNF-2A-RH
38-5GL	G 1/4" LH-UNI ISO 228	9/16"-18-UNF-2A-LH
38-5GR	G 1/4" RH-UNI ISO 228	9/16"-18-UNF-2A-RH
38-6GL	G 3/8" LH-UNI ISO 228	9/16"-18-UNF-2A-LH
38-6GR	G 3/8" RH-UNI ISO 228	9/16"-18-UNF-2A-RH





## C/ PROTECTION - SÉCURITÉ

### 1. CAGOULES ELECTRONIQUES ET PIÈCES DÉTACHÉES

CAGOULES JACKSON



**Réf. : 45J9916**

CASQUE DE SOUDAGE WH70 BH3 GDS

GRANDE ZONE DE VISION 96 X 68,5 MM  
COMPATIBLE AVEC UN CASQUE DE SECURITE  
REGLAGE EXT DE LA TEINTE EXTERNE DE 6 A 13  
CLASSES OPTIQUES 1/1/1/1  
MODE MEULAGE  
TECHNOLOGIE ADC REDUISANT LA FATIGUE OCCULAIRE  
DEPENDANCE DES CAPTEURS ANGULAIRES  
CASQUE GARANTI 1 AN ET ADF 5 ANS



**Réf. : 45J9914**

CASQUE DE SOUDAGE WH70 BH3 DS

GRANDE ZONE DE VISION 96 X 68,5 MM  
COMPATIBLE AVEC UN CASQUE DE SECURITE  
REGLAGE INT DE LA TEINTE INTERNE DE 6 A 13  
CLASSES OPTIQUES 1/1/1/1  
TECHNOLOGIE ADC REDUISANT LA FATIGUE OCCULAIRE  
DEPENDANCE DES CAPTEURS ANGULAIRES  
CASQUE GARANTI 1 AN ET ADF 5 ANS



**Réf. : 45J5227**

CASQUE DE SOUDAGE WH70 BH3 AIR ES

GRANDE ZONE DE VISION 96 X 68,5 MM  
COMPATIBLE AVEC UN CASQUE DE SECURITE  
REGLAGE DE LA TEINTE EXTERNE DE 6 A 13  
CLASSES OPTIQUES 1/1/1/1  
TECHNOLOGIE ADC REDUISANT LA FATIGUE OCCULAIRE  
DEPENDANCE DES CAPTEURS ANGULAIRES  
CASQUE GARANTI 1 AN ET ADF 5 ANS

## C/ PROTECTION - SÉCURITÉ

### 1. CAGOULES ELECTRONIQUES ET PIÈCES DÉTACHÉES (SUITE)



**Réf. : 45J5226**

*CASQUE DE SOUDAGE WH70 BH3 AIR DS*

GRANDE ZONE DE VISION 96 X 68,5 MM  
COMPATIBLE AVEC UN CASQUE DE SECURITE  
REGLAGE DE LA TEINTE INTERNE DE 6 A 13  
CLASSES OPTIQUES 1/1/1/1  
TECHNOLOGIE ADC REDUISANT LA FATIGUE OCCULAIRE  
DEPENDANCE DES CAPTEURS ANGULAIRES  
CASQUE GARANTI 1 AN ET ADF 5 ANS



**Réf. : 45J5205**

*VENTILATEUR R60 AIRMAX ELITE*

FORME ERGONOMIQUE ET POIDS LEGER 980 GR  
POIDS LEGER (900G AVEC FILTRE ET BATTERIE)  
DEBIT D'AIR REGLABLE 160 ET 220 L/MIN  
CLAVIER DE COMMANDE AVEC PANNEAU DEL  
JUSQU'A 10 H DE FONCTIONNEMENT  
UNITE DE VENTILATION GARANTIE 1 AN  
ET BATTERIE 6 MOIS



**Réf. : 45J8024**

*CASQUE DE SOUDAGE WH50 MULTIVIEW FILTRE  
AUTO-OBSCURCISSANT IRUV5 4/9-13 INT GRIS*

ZONE DE VISION 96 X 42 MM  
FINITIONS AU CARBONE  
PANNEAUX LATERAUX IR/UV (VISION PERIPHERIQUE)  
REGLAGE DE LA TEINTE INTERNE  
CASQUE GARANTI 1 AN ET ADF 2 ANS

## C/ PROTECTION - SÉCURITÉ

### 1. CAGOULES ELECTRONIQUES ET PIÈCES DÉTACHÉES (SUITE)



**Réf. : 45J5023**

CASQUE DE SOUDAGE WH50 MULTIVIEW SYSTEME « V »  
PAPR FILTRE AUTO-OBSCURCISSANT IRUV5 4/9-12 INT GRIS

ZONE DE VISION 98 X 60 MM  
FINITIONS AU CARBONE  
PANNEAUX LATÉRAUX IR/UV (VISION PÉRIPHÉRIQUE)  
REGLAGE DE LA TEINTE INTERNE  
CASQUE GARANTI 1 AN ET ADF 2 ANS



**Réf. : 45J8019**

CASQUE DE SOUDAGE WH40 ELEMENT FILTRE AUTO-OBSCURCISSANT 4/9-13 EXT BLEU

ZONE DE VISION 96 X 42 MM  
REGLAGE DE LA TEINTE EXTERNE  
CASQUE GARANTI 1 AN ET ADF 2 ANS



**Réf. : 45J8034**

CASQUE DE SOUDAGE WH40 ELEMENT FILTRE AUTO-OBSCURCISSANT 4/9-13 EXT ARGENT

ZONE DE VISION 96 X 42 MM  
REGLAGE DE LA TEINTE EXTERNE  
CASQUE GARANTI 1 AN ET ADF 2 ANS



**Réf. : 45J5200**

VENTILATEUR R60 AIRMAX

ROBUSTE ET COMPACT  
BATTERIE LHON A RECHARGE RAPIDE (4H)  
MIN 170 L/MIN PENDANT 8H  
UNITE DE VENTILATION GARANTIE 1 AN  
ET BATTERIE 6 MOIS

## C/ PROTECTION - SÉCURITÉ

### 1. CAGOULES ELECTRONIQUES ET PIÈCES DÉTACHÉES (SUITE)



**Réf. : 45J8028**

CASQUE DE SOUDAGE WH30 ELEMENT FILTRE  
AUTO-OBSCURCISSANT 4/9-13 INT NOIR

ZONE DE VISION 96 X 42 MM  
REGLAGE DE LA TEINTE INTERNE  
CASQUE GARANTI 1 AN ET ADF 2 ANS



**Réf. : 45J5032**

CASQUE DE SOUDAGE WH30 ALBATROSS VERRE MINERAL  
TEINTE 10 NOIR (POSSIBILITE MODE ELECTRONIQUE)

ZONE DE VISION 110 X 90 MM  
COMPATIBLE AVEC UN CASQUE DE SECURITE  
EQUIPE DE VERRE MINERAL  
CONCEPTION ROBUSTE POUR LES TACHES DIFFICILES  
FILTRÉ AUTO-OBSCURCISSANT DISPONIBLE SUR DEMANDE  
CASQUE GARANTI 1 AN ET ADF 2 ANS



**Réf. : 45J8049**

CASQUE DE SOUDAGE WH20 ASPIRE ES

ZONE DE VISION 100 X 40.5 MM  
REGLAGE DE LA TEINTE EXTERNE  
CASQUE GARANTI 1 AN ET ADF 2 ANS



## C/ PROTECTION - SÉCURITÉ

### 1. CAGOULES ELECTRONIQUES ET PIÈCES DÉTACHÉES (SUITE)

CAGOULES PARWELD

*Cagoule large vue*

**Réf. : 45XR936H**



Réglages extérieurs ; teinte variable 9 à 13 automatique  
Zone d'affichage 100 mm x 41 mm ; quatre capteurs ; fonction « meulage »  
Commutation automatique de la luminosité (0.1 -1.0 secondes)  
Marche automatique On / Off ; cellules solaires avec batteries remplaçables  
Garantie 2 ans



**Réf. : 45XR396H/E**



**Réf. : 45XR396H/F**

*Cagoule ventilée*

**Réf. : 45XR940A**



TECHNICAL DATA	
Air flow rate	170 or 220nl/min
Material	PC + ABS
Motor	Brushless
Fuse	Electronic
Battery	Li-ion 14.8V rechargeable
Battery	
Charging time	Approx 2.5h
Charging Cycles	>350
Run time	11 hour @ 170nl/min 9 hour @ 220nl/min (min fully charged new battery & filter room temp.)
Noise	Max. 60dB(A)
Voltage/Capacity	14.8V/2.2Ah
Pre filter	Carbon (odour)
Weight	288g (1097g incl. Filter and Battery)
Dimensions	224 x 190 x 70 mm (MAX)
Air hose length	850mm
Master Filter Type	P3 TH3P R SL for TH3P system (Europe)
Standards	EN12941:1998/A1:2003/ A2:2008 TH3 P R SL

SPARES INFORMATION	
STOCK CODE	DESCRIPTION
XR940A	Unit with carry bag, large view welding & grinding helmet & universal charger
XR1002	Helmet
XR1003	Blower Unit
XR1004	Filter Cover
XR1005	Spark Arrestor
XR1006	Carbon Pre-filter
XR1007	P3 Hepa filter
XR1008	Waist Belt and Shoulder Harness
XR1009	Air Hose and Connectors
XR1010	FR Hose Cover
XR1011	Head Gear c/w Air Duct
XR1012	Sweat Band
XR1013	Head Gear Fixing Kit
XR1014	Face Seal and Fixings
XR1016	Battery
XR1017	Charger
XR9720	Inside Cover Lens
XR9730	Front Cover Lens

## C/ PROTECTION - SÉCURITÉ

### 1. CAGOULES ELECTRONIQUES ET PIÈCES DÉTACHÉES (SUITE)

#### FEATURES:

XR940A supplies clean air reducing the effort required to breathe in fume environments. The electronic system for controlling the airflow monitors the blower in order to ensure a constant flow of min.170nl/min\*. The operating time of XR940A with a fully charged battery depends on the & filter state but run time on the low setting is normally more than 11 hours & 9 hours on the high setting.

Has enhanced warning signals, optical and audible alarms for low power, clogged filter and reduced airflow. The welding helmet features a multi adjustable headband with enhanced supports to spread the load evenly on the wearers head, vibration warning for low air flow.

Comes with the XR937H true colour cartridge for enhanced clarity.

Support provided by removable shoulder straps.

#### SIMPLE AND CLEAR STATUS DISPLAY

SMOOTH & ULTRA-QUIET BRUSHLESS MOTOR

VARIABLE AIRFLOW SPEED CONTROL

REMOVABLE LI/ION BATTERY RUN TIME 10HRS+

#### EASY TO OPERATE CONTROLS

SUPPLIED WITH A P3 MAIN FILTER, ACTIVATED CARBON PRE FILTER AND METAL SPARK ARRESTER

LIGHT WEIGHT, LESS THAN 1.1KG



**PARWELD TV**  
 See the XR940A in action on Parweld TV, Parweld's exclusive YouTube Channel

## C/ PROTECTION - SÉCURITÉ

### 2. VERRES DE PROTECTION

CONFORT - VERRES DE PROTECTION (110MMX90MM)

Réf.	Désignation	Teinte	Cond.
45060472	Verre teinté 110x90mm	9	10
45060473	Verre teinté 110x90mm	10	10
45060474	Verre teinté 110x90mm	11	10
45060475	Verre teinté 110x90mm	12	10
45060477	Verre teinté 110x90mm	13	10
45060476	Ecran plastique CR39	-	20
45060478	Verre blanc	-	25

CONFORT - VERRES DE PROTECTION (110MMX60MM)

Réf.	Désignation	Teinte	Cond.
45060430	Verre teinté 110x60mm	10	10
45060431	Verre teinté 110x60mm	11	10
45060440	Ecran plastique CR39	-	20

CONFORT - VERRES DE PROTECTION (105MMX50MM)

Réf.	Désignation	Teinte	Cond.
45060901	Verre teinté 105x50mm	9	100
45060902	Verre teinté 105x50mm	10	100
45060903	Verre teinté 105x50mm	11	100
45060904	Verre teinté 105x50mm	12	100
45060905	Verre teinté 105x50mm	13	100
45060910	Ecran plastique CR39	-	20
45060900	Verre blanc	-	50



## C/ PROTECTION - SÉCURITÉ

### 2. VERRES DE PROTECTION (SUITE)

VERRES LOUPE - PLASTIQUE



Réf.	Désignation	Agrandissement	Cond.
45CP932146100	Ecran loupe – Plastique 50 mmx105 mm	1.00	1
45CP932146150	Ecran loupe – Plastique 50 mmx105 mm	1.50	1
45CP932146200	Ecran loupe – Plastique 50 mmx105 mm	2.00	1
45CP932146225	Ecran loupe – Plastique 50 mmx105 mm	2.25	1
45CP932146250	Ecran loupe – Plastique 50 mmx105 mm	2.50	1

### 3. PARASOLS



Réf.	Désignation	Cond.
453060701	Parasol pour soudeur diam 2m Imperméable et ignifugé cat B1 – Bleu	1



## C/ PROTECTION - SÉCURITÉ

### 4. GANTS

GANTS TIG

**Réf. : 45060231P**

Coloris aléatoires

## PANTHER FINGERTIP SENSITIVITY TIG GLOVE



GOAT SKIN WITH COW HIDE CUFF

STOCK CODE P383B

SIZE 10

#### FEATURES

- Reinforced thumb
- Reinforced wrist patch
- Extra long cuff (150mm)

#### STANDARDS

- BS EN 388:2016
- BS EN 407:2004
- BS EN 12477:2001
- BS EN 420:2003

UPDATED

Gusseted fingers for improved dexterity



1111 41XX2X



GANTS MIG

**Réf. : 45060249P**

Coloris aléatoires

## PANTHER GAUNTLET



COW SPLIT LEATHER

STOCK CODE P3825

SIZE 10

#### FEATURES

- Double Kevlar® stitched
- Reinforced palm and thumb
- 'A' grade leather
- Minimum palm thickness 1.2mm
- Fully lined and fully welted
- Extra length cuff (180mm)

#### STANDARDS

- BS EN 388:2003
- BS EN 420:2003
- BS EN 12477:2001
- BS EN 407:2004



4244 313X3X

UPDATED

Reinforced palm rest



## C/ PROTECTION - SÉCURITÉ

### 4. GANTS

GANTS MIG (SUITE)

**Réf. : 45060247P**

Coloris aléatoires

### PANTHER ALUMINISED GAUNTLET



COW SPLIT LEATHER  
STOCK CODE P3828  
SIZE 10



4244 313X3X

FEATURES  
• Aluminium backing giving enhanced protection against radiated heat  
• Kevlar® stitching  
• Fully lined

STANDARDS  
• BS EN 388:2003  
• BS EN 420:2003  
• BS EN 12477:2001  
• BS EN 407:2004

**Réf. : 45060248P**

Coloris aléatoires

### REVERSIBLE GAUNTLETS



**NEW**

COW SPLIT LEATHER  
STOCK CODE P3826  
SIZE 10



4244 313X3X

FEATURES  
• Double Kevlar® stitched  
• Reversible design reduces costs  
• Minimum palm thickness 1.2mm  
• Fully lined and fully welted

STANDARDS  
• BS EN 388:2003  
• BS EN 420:2003  
• BS EN 12477:2001  
• BS EN 407:2004

## C/ PROTECTION - SÉCURITÉ

### 4. GANTS

GANTS MIG (SUITE)

**Réf. : 45060261**

Coloris aléatoires

**WELDERS GAUNTLET - P3820**



COW SPLIT  
LEATHER  
SIZE 10

**FEATURES**

- One piece back
- Reinforced palm
- Fully lined
- Minimum palm thickness 1.2mm

  
 3244 414X4X



**STANDARDS**

- BS EN 388:2016
- BS EN 407:2004
- BS EN 12477:2001
- BS EN 420:2003

GANTS DE MANUTENTION

**Réf. : 45060233**

Coloris aléatoires

## PANTHER DRIVERS GLOVE



COW HIDE GRAIN LEATHER  
STOCK CODE P3855  
SIZE 10

**FEATURES**

- Fully lined for extra comfort
- Key set thumb for extra movement and flexibility
- Rolled hem
- Elasticated back

**STANDARDS**

- BS EN 388:2003

UPDATED  
Reinforced palm for extended life.



4133



Retrouvez notre catalogue sur [www.chpolansky.fr](http://www.chpolansky.fr)

## C/ PROTECTION - SÉCURITÉ

### 5. VETEMENTS CUIR

Les vêtements en cuir sont conçus pour protéger les soudeurs et autres travailleurs industriels contre les contacts brefs avec les flammes, la chaleur convective et la chaleur rayonnante. Ils protégeront le porteur contre les étincelles et les grattons, mais ne protégeront pas contre des éclaboussures importantes de métal en fusion dans une fonderie. Ils donnent aussi une protection contre les rayons ultra-violet.



Réf.	Désignation	Cond.
45060243P	Veste de soudeur Panther dos Proban	1



Réf.	Désignation	Cond.
45060242G	Veste de soudeur large gold	1
45060242R	Veste de soudeur large rouge	1



Réf.	Désignation	Cond.
45060268P	Tablier extra souple Panther (61x91cm)	1
45060268R	Tablier extra souple rouge (61x91cm)	1

## C/ PROTECTION - SÉCURITÉ

### 5. VETEMENTS CUIR (SUITE)



Réf.	Désignation	Cond.
45060245P	Demi-guêtres Panther	Paire
45060245R	Demi-guêtres rouge	Paire



Réf.	Désignation	Cond.
45060246E	Manchettes élastiques aux deux extrémités (longueur 45cm) gris	Paire
45060246EP	Manchettes élastiques aux deux extrémités (longueur 46cm) Panther	Paire
45060246ER	Manchettes élastiques aux deux extrémités (longueur 45cm) rouge	Paire



Réf.	Désignation	Cond.
45060800	Cagoule Proban bleu	1



## C/ PROTECTION - SÉCURITÉ

### 6. CASQUETTES DE SOUDEUR KROMER

Casquettes tout coton, confection robuste à double piqûre et serre tête en coton absorbant. Confortables, durables, lavables. Fabrication méticuleuse et inspectées individuellement.

Réf.	Désignation	Taille
45060690	Véritable Kromer Style A	55
45060691	Véritable Kromer Style A	56
45060692	Véritable Kromer Style A	57
45060693	Véritable Kromer Style A	58
45060694	Véritable Kromer Style A	59
45060695	Véritable Kromer Style A	60
45060696	Véritable Kromer Style A	61
45060697	Véritable Kromer Style A	62



AUTRES

#### CASQUETTES KROMER

Casquettes ajustables avec serre-tête élastique. Confection tout coton, lavable et confortable.

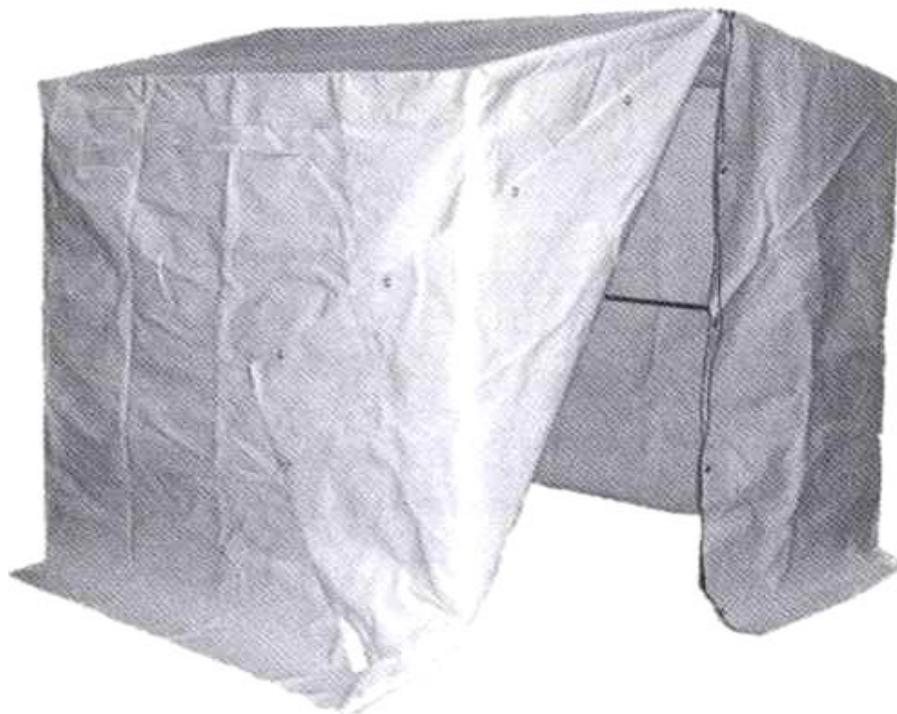
Calottes en coton : fabriquées pour protéger de la poussière ou de la saleté de l'atelier, pour une utilisation à l'intérieur comme à l'extérieur ; avec traitement ignifugé.

Kromer Krushers : ces casquettes de luxe fabriquées aux USA, avec des visières molles et des coutures décoratives entièrement lavables pouvant être froissées ou roulées et enfoncées dans votre poche.

Casquettes Blizzard en laine mélangée : casquettes plus solides en six morceaux, plus chaudes quand le thermomètre baisse. Doublure douce sur la nuque rabats pour les oreilles.

Casquettes réversibles Kromer : La qualité Kromer est visible des deux côtés de ces casquettes réversibles. Par exemple, la calotte ronde en coton avec sa confection célèbre à piqûre double et son aspect fait sur mesure. Entièrement lavable.



**C/ PROTECTION - SÉCURITÉ**  
**7. TENTES DE SOUDAGE**

DIMENSIONS : 2M X 2M X 2M

<i>Réf.</i>	<i>Désignation</i>
453060111+453060113	Tente PVC Blanc + armature 2m x 2m x 2m



**D/ TORCHES MIG PARWELD****1. TORCHES MIG XP8**

Torches MIG PARWELD XP8  
200/300/350/400A Air & 320/450A W



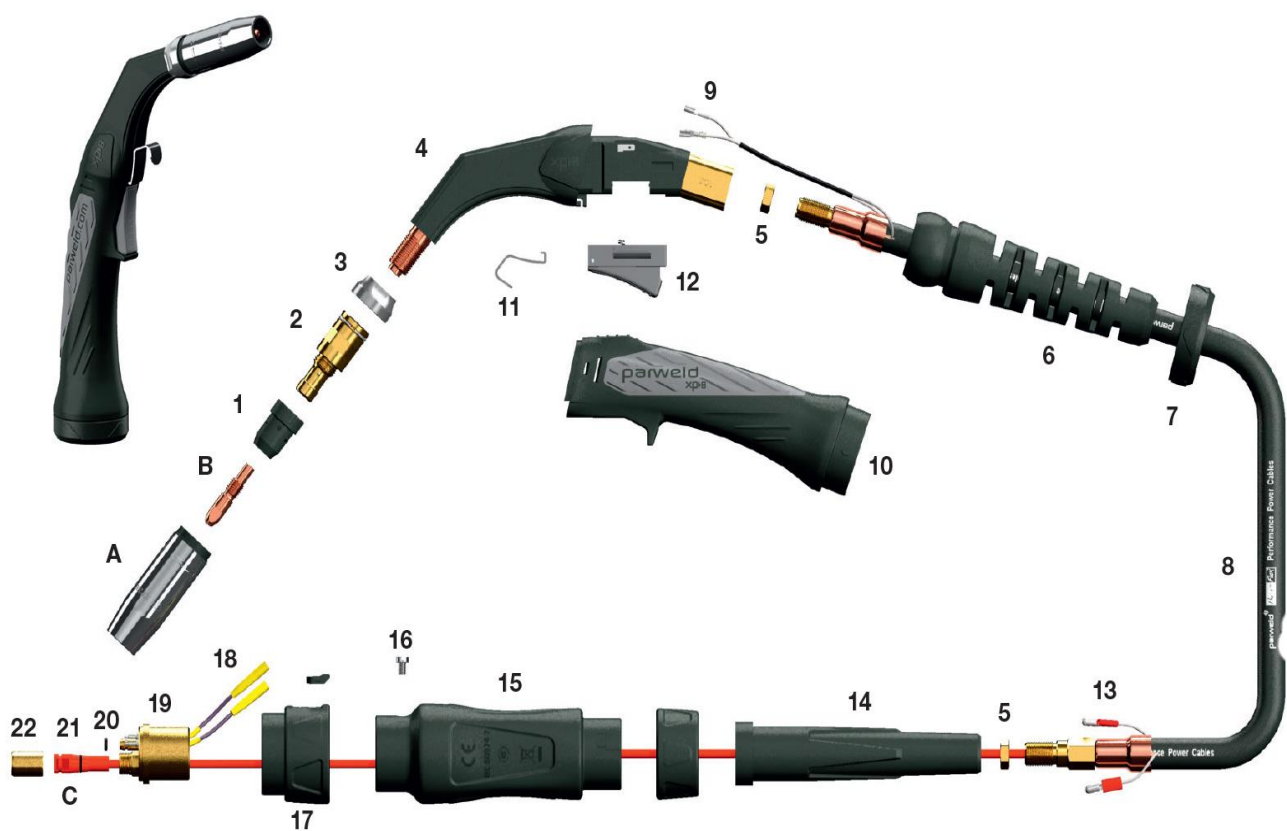
- ✓ Grande productivité
- ✓ Grande longévité
- ✓ Ergonomique pour moins de fatigue
- ✓ Efficace sur fil fourré et fil de rechargement de 14/10 à 24/10
- ✓ Facteur de marche élevé :
  - ✓ Air : 80%/10 mn
  - ✓ Eau : 100%/10 mn



## D/ TORCHES MIG PARWELD

### 1. TORCHES MIG XP8 (SUITE)

TORCHE MIG XP8 200 AMPERES



Repère	Désignation		Réf.
	TORCHE 200 AMPERES 80% DUTY CYCLE POUR FIL DE 0.6/1.2 MM		TORCHE XP 200A 3M 4811XP200A30E
			TORCHE XP 200A 4M 4811XP200A40E
 A	BUSE		4811XP 2002-16 (A)*
 B	TUBE CONTACT		48112003-10 / 48112003-12*
 1	DIFFUSEUR		4811XP2004C*
 2	SUPPORT TUBE CONTACT		4811XP2005 M8*
 C	GAINÉ AVEC FIL D'ACIER Ø 0.6/0.9	LONGUEUR 3M	4811XP2024-09-30
		LONGUEUR 4M	4811XP2024-09-40
	GAINÉ AVEC FIL D'ACIER Ø 1.0/1.2	LONGUEUR 3M	4811XP2024-12-30
		LONGUEUR 4M	4811XP2024-12-40

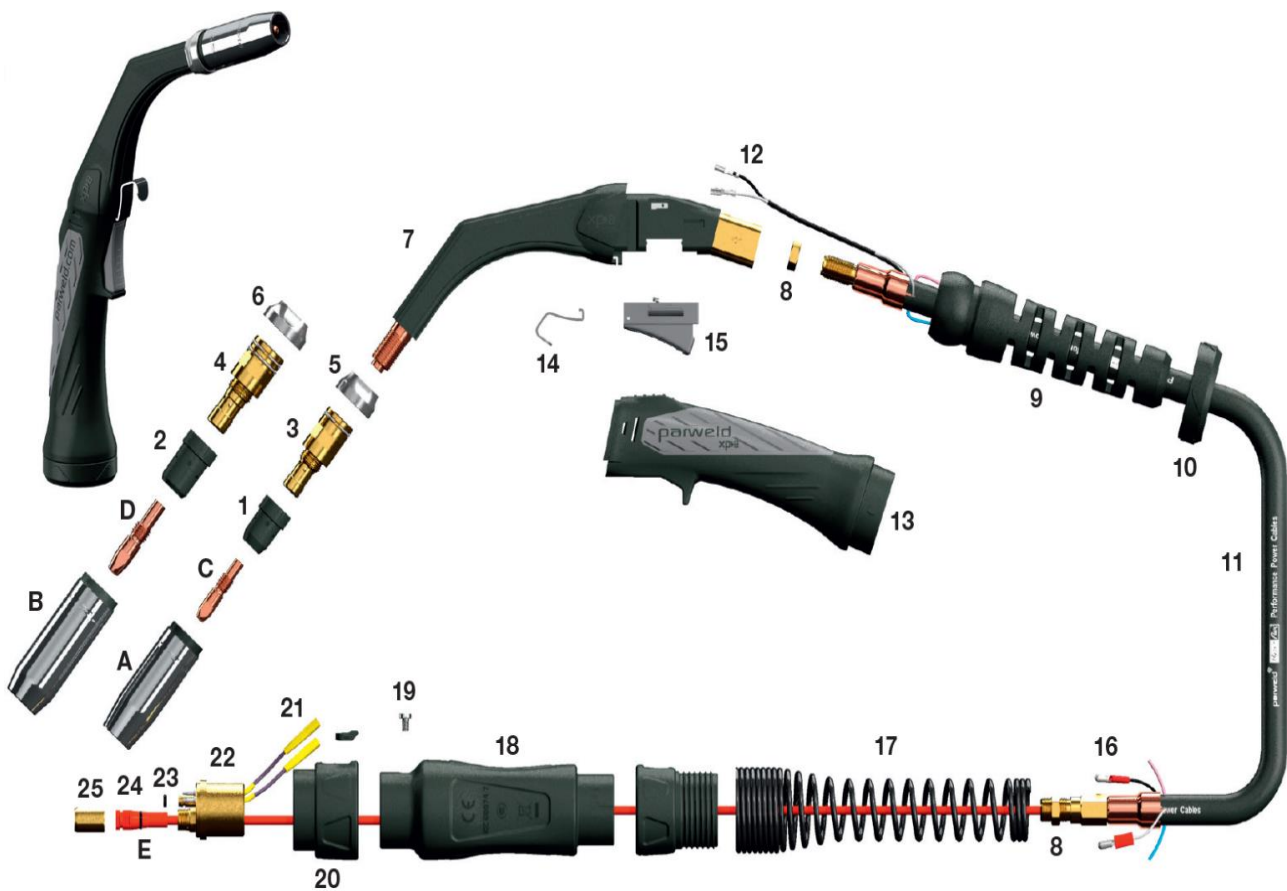
\*Programme de livraison standard



## D/ TORCHES MIG PARWELD

### 1. TORCHES MIG XP8 (SUITE)

TORCHE MIG XP8 300 AMPERES



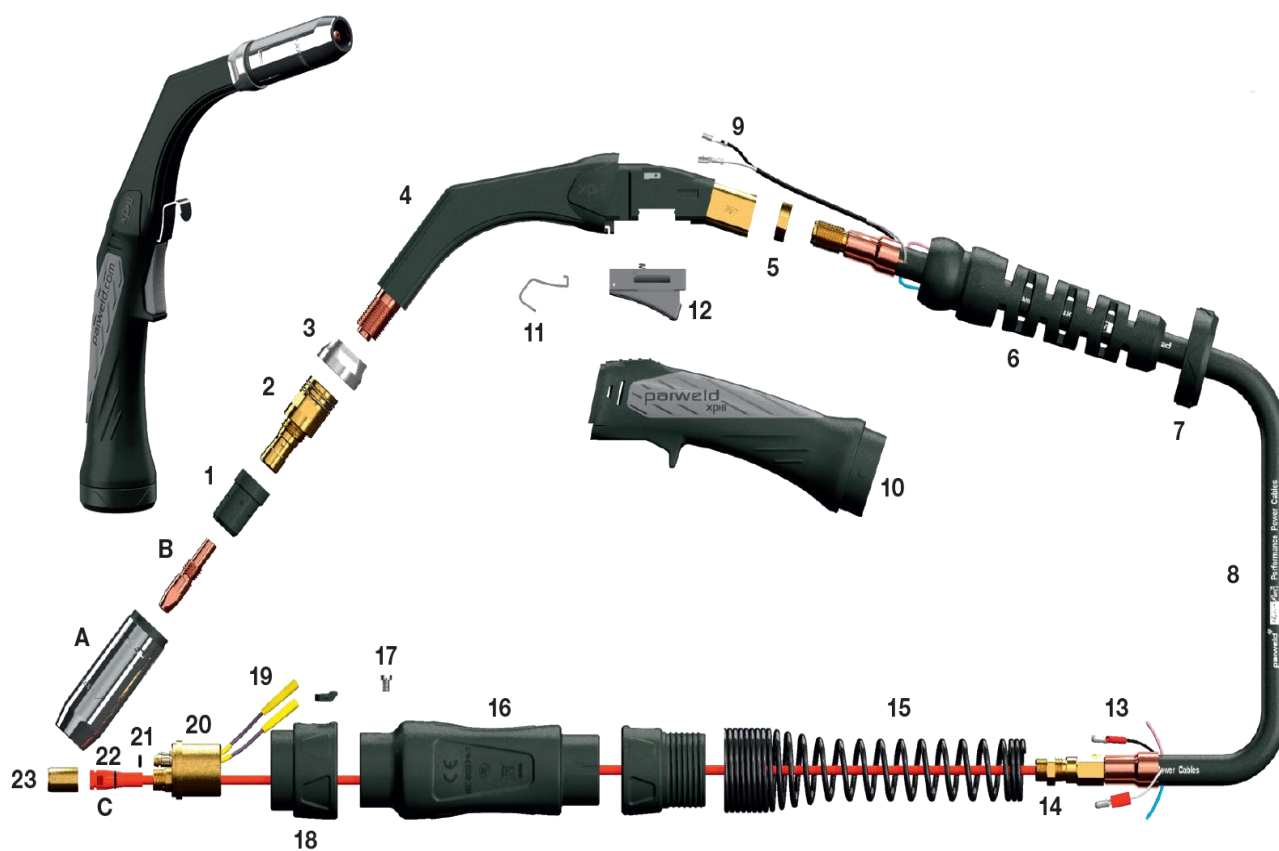
Repère	Désignation		Réf.
	TORCHE 200 AMPERES 80% DUTY CYCLE POUR FIL DE 0.6/1.2 MM		TORCHE XP 300A EN 3M 4811XP300A30E
			TORCHE XP 300A EN 4M 4811XP300A40E
A 	BUSE		4811XP 2002-16*
B 	TUBE CONTACT		4811C - 2003-10 M8 48112003-12 M8*
1 	DIFFUSEUR		4811XP2004C*
2 	SUPPORT TUBE CONTACT		4811XP2005 M8*
 C	GAINÉ AVEC FIL D'ACIER Ø 0.6/0.9	LONGUEUR 3M	4811XP2024-09-30
		LONGUEUR 4M	4811XP2024-09-40
	GAINÉ AVEC FIL D'ACIER Ø 1.0/1.2	LONGUEUR 3M	4811XP2024-12-30
		LONGUEUR 4M	4811XP2024-12-40

**\*Programme de livraison standard**

## D/ TORCHES MIG PARWELD

### 1. TORCHES MIG XP8 (SUITE)

TORCHE MIG XP8 350 AMPERES



Repère	Désignation	Réf.
	TORCHE 80% DUTY CYCLE POUR FIL DE 0.8/1.2 MM	4811XP8350A40E
 A	BUSE	4811XP 3002-16* 4811XP 3002-19
 B	TUBE CONTACT	48113003-10 48113003-12 M10*
 1	DIFFUSEUR	4811XP3004C M10*
 2	SUPPORT TUBE CONTACT	4811XP3505 M10*
 C	GAINE AVEC FIL D'ACIER Ø 1.0/1.2 LONGUEUR 4 M	4811XP3524-12-40

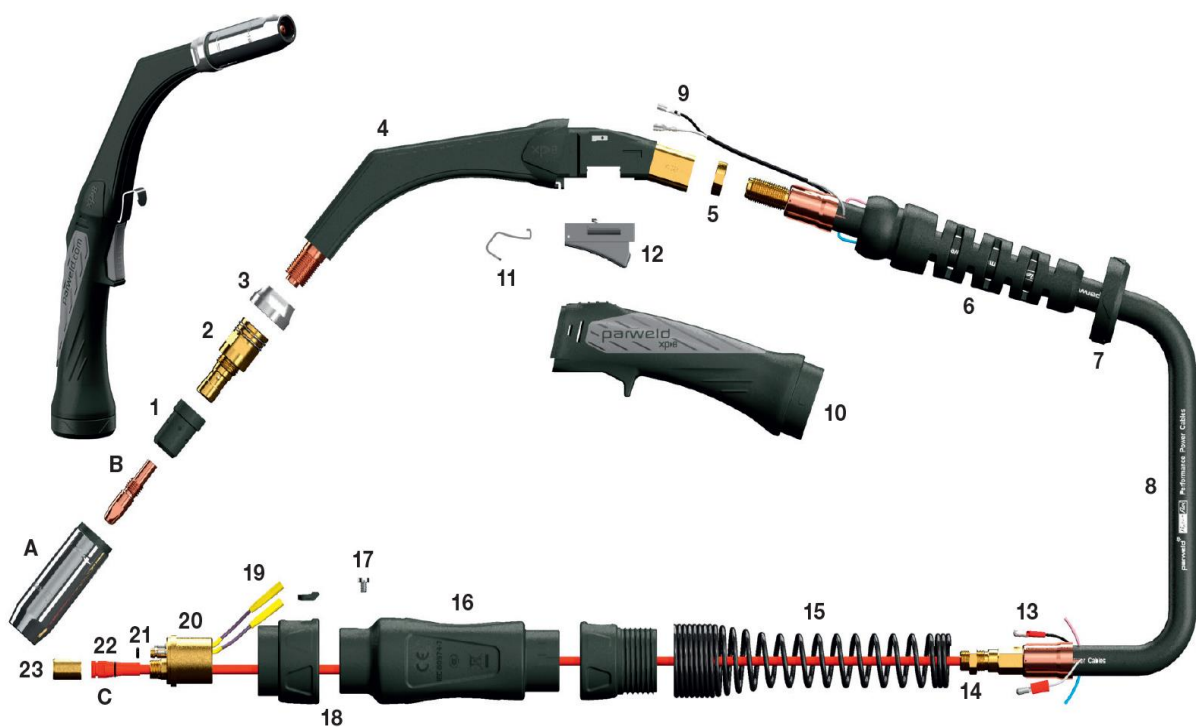
**\*Programme de livraison standard**



## D/ TORCHES MIG PARWELD

### 1. TORCHES MIG XP8 (SUITE)

TORCHE MIG XP8 400 AMPERES



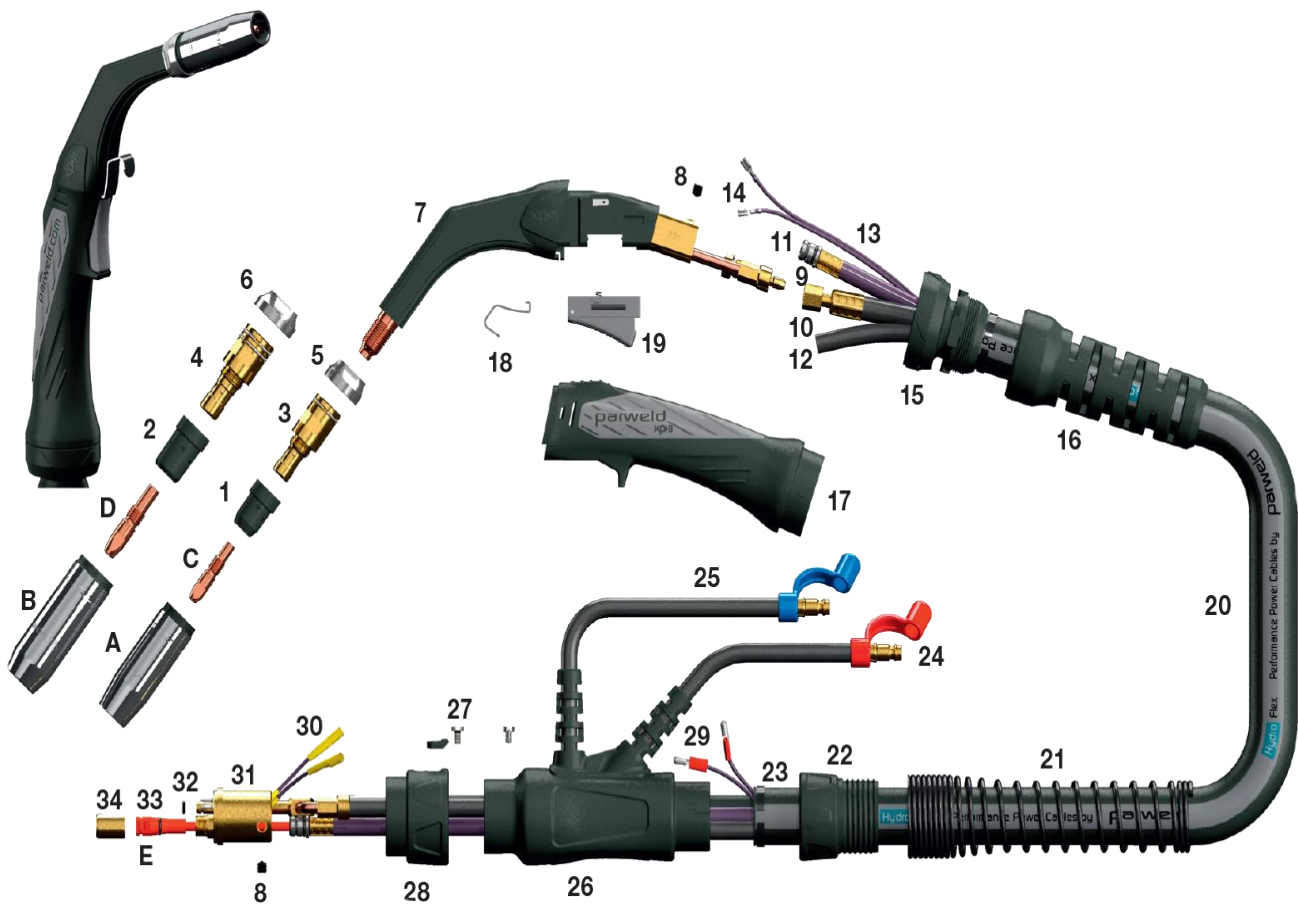
Repère	Désignation		Réf.
	TORCHE 100% DUTY CYCLE POUR FIL DE 1.0/1.2 MM		TORCHE XP 400A EN 3M 4811XP400A30E
			TORCHE XP 400A EN 3M 4811XP400A30E
 A	BUSE		4811XP 3002-16* 4811XP 3002-19
 B	TUBE CONTACT		48113003-10 / 48113003-12 M10
 1	DIFFUSEUR		4811XP3004C M10
 2	SUPPORT TUBE CONTACT		4811XP3505 M10
 C	GAINE AVEC FIL D'ACIER Ø 1.0/1.2	LONGUEUR 3 M	4811XP3524-12-30
		LONGUEUR 4 M	4811XP3524-12-40


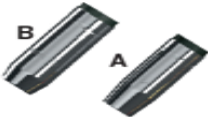
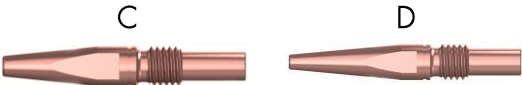



**\*Programme de livraison standard**

## D/ TORCHES MIG PARWELD

### 1. TORCHES MIG XP8 (SUITE)

TORCHE MIG XP8 320 AMPERES

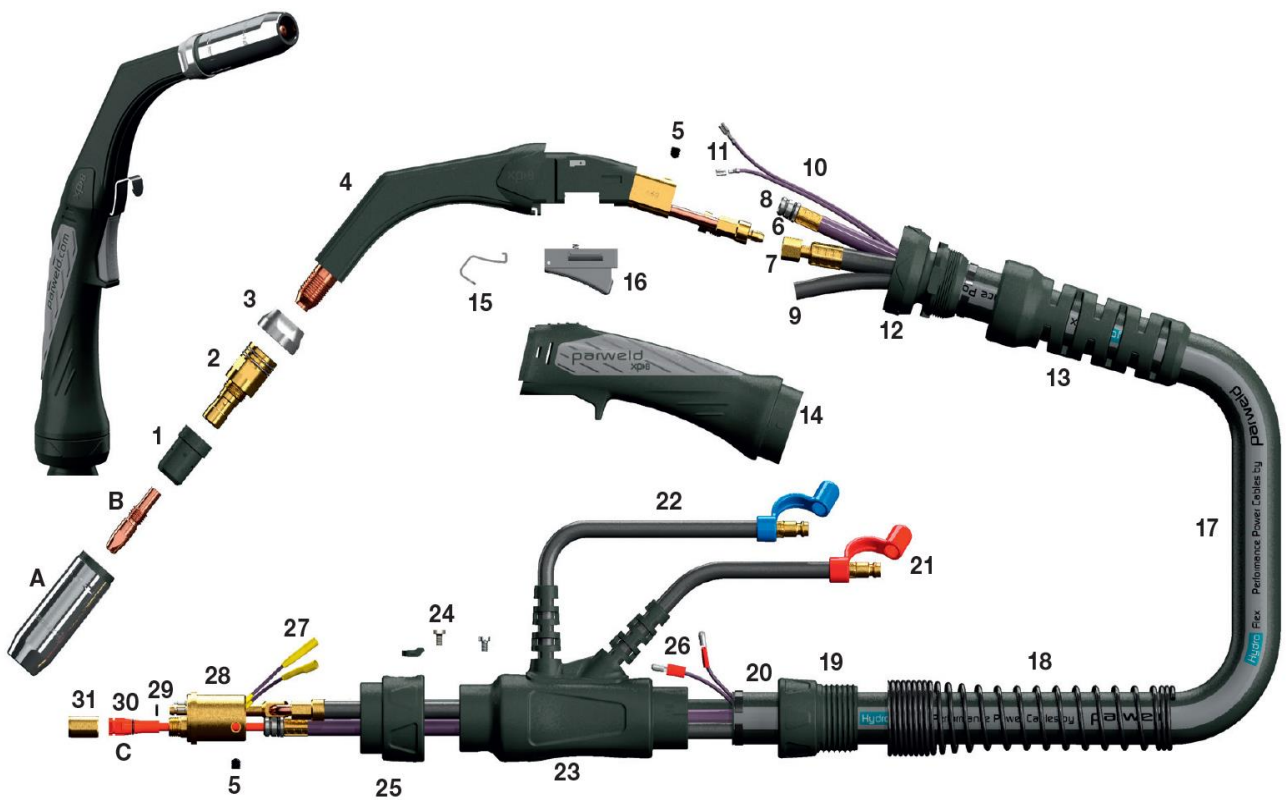


Repère	Désignation	Réf.
	TORCHE* 320 AMPERES 100% DUTY CYCLE POUR FIL DE 1.0/1.2 MM	4811XP320W40E
	BUSE	A - 4811XP 2002-16* B - 4811XP 2002-19
	TUBE CONTACT	C - 48112003-10 / CU CR-ZR M8* 48112003-12 D - 48113003-10 / M10 48113003-12 / M10
	DIFFUSEUR	1 - 4811XP2004C M8* 2 - 4811XP3005 M10
	SUPPORT TUBE CONTACT	3 - 4811XP2005 M8 4 - 4811XP3005 M10
	GAINE AVEC FIL D'ACIER Ø 1.0/1.2 LONGUEUR 4M	4811XP2024-12-40

\*Programme de livraison standard

## D/ TORCHES MIG PARWELD

1. TORCHES MIG XP8 (SUITE)  
TORCHE MIG XP8 450 AMPERES





Repère	Désignation		Réf.
	TORCHE* 100% DUTY CYCLE POUR FIL DE 0.8/1.6 MM		4811XP8 450A W
 A	BUSE		A - 4811XP 3002-16*
 B	TUBE CONTACT		B - 48113003-10 3003-12*
 1	DIFFUSEUR		1 - 4811XP3004C*
 2	SUPPORT TUBE CONTACT		2 - 4811P3505 M10*
 C	GAINÉ AVEC FIL D'ACIER Ø 1.0/1.2	LONGUEUR 3M	4811XP3524-12-30
		LONGUEUR 4M	4811XP3524-12-40
	GAINÉ AVEC FIL D'ACIER Ø 1.2/1.6	LONGUEUR 3M	4811XP3524-16-30
		LONGUEUR 4M	4811XP3524-16-40

**\*Programme de livraison standard**

**D/ TORCHES MIG PARWELD**  
**2. GAMME PRO-GRIP**

parweld  
torch technology

**REFROIDIE AIR**

- ✓ 4810B150030ER
- ✓ 4810B150040ER

- ✓ 4810B250030ER
- ✓ 4810B250040ER
- ✓ 4810B250050ER

- ✓ 4810B360030ER
- ✓ 4810B360040ER
- ✓ 4810B360050ER

**REFROIDIE EAU**

- ✓ 4810B500030ER
- ✓ 4810B500040ER
- ✓ 4810B500050ER



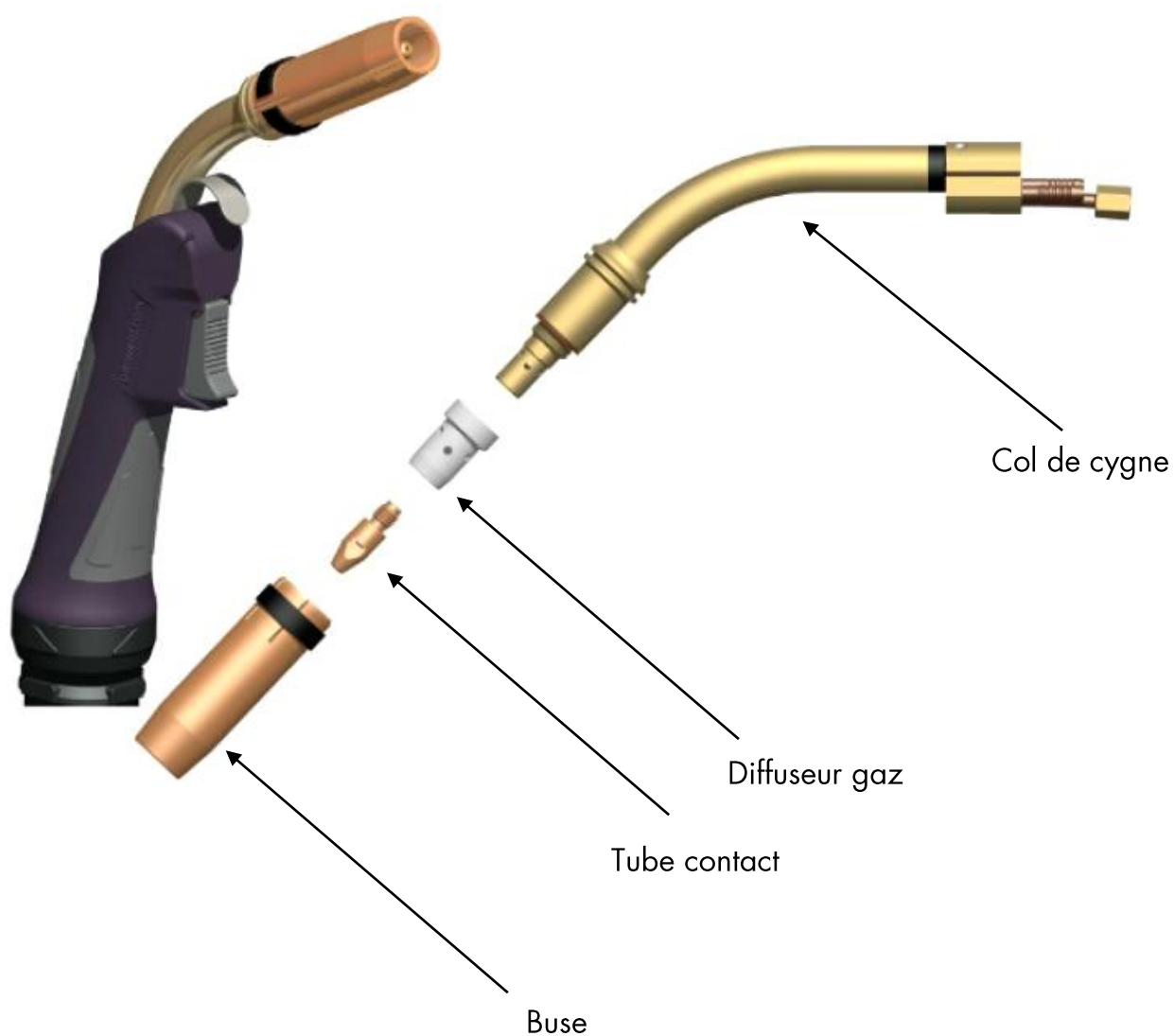
## D/ TORCHES MIG PARWELD

### 3. CONSOMMABLES

COLS DE CYGNE PARWELD

COMPATIBLES BINZEL

Modèle	Réf.	Désignation	Cdt.
B150A	485B1501	COL DE CYGNE STANDARD	1
B240A	485B2401	COL DE CYGNE STANDARD	1
B250A	485B2501	COL DE CYGNE STANDARD	1
B360A	485B3603	COL DE CYGNE STANDARD	1
B501W	485B5002	COL DE CYGNE STANDARD	1



EXEMPLE DE MODELE DE COL DE CYGNE SUR B501W

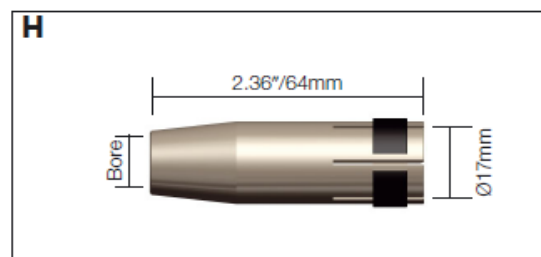
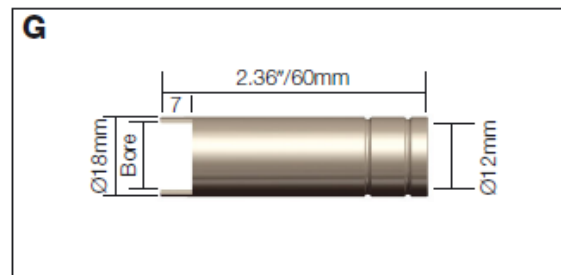
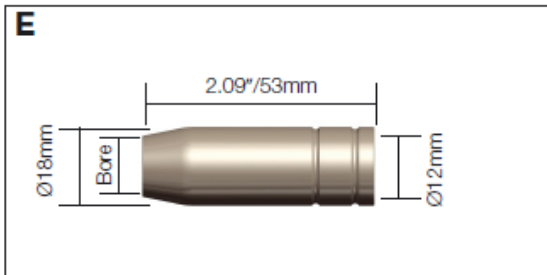
## D/ TORCHES MIG PARWELD

### 3. CONSOMMABLES (SUITE)

#### BUSES PARWELD

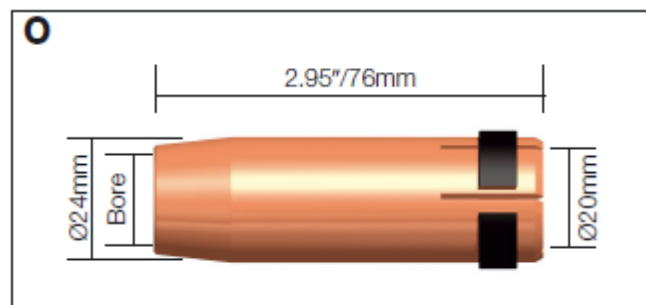
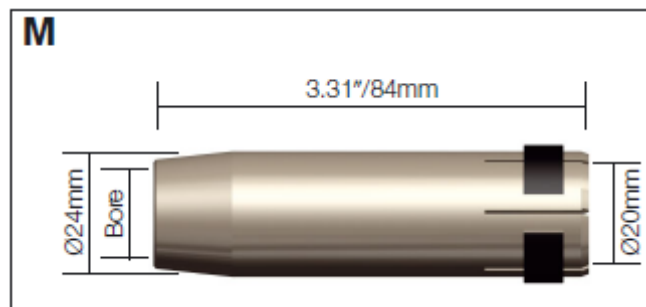
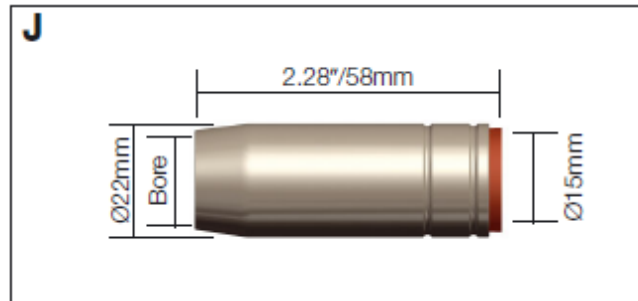
COMPATIBLES BINZEL

Type de torche	Réf.	Id	Désignation	Cde x
B150A	484B1529	E	BUSE CYLINDRIQUE 5/8"/16MM	5
B150A	484B1530	E	BUSE CONIQUE 15/32"/12MM	5
B150A	484B1531	E	BUSE TRES CONIQUE 7/16"/11MM	5
B150A	484B1533	G	SPOT NOZZLE 5/8"/16MM	5
B240A/W	484B2415	H	BUSE CYLINDRIQUE 11/16"/17MM	5
B240A/W	484B2416	H	BUSE CONIQUE 1/2"/13MM	5
B240A/W	484B2417	H	BUSE TRES CONIQUE 3/8"/10MM	5
B250A	484B2507	J	BUSE CYLINDRIQUE 5/7"/18MM	5
B250A	484B2508	J	BUSE CONIQUE 19/32"/15MM	5
B250A	484B2509	J	BUSE TRES CONIQUE 15/32"/12MM	5
B360A	484B3615	M	BUSE CYLINDRIQUE 3/4"/19MM	5
B360A	484B3616	M	BUSE CONIQUE 5/8"/16MM	5
B360A	484B3617	M	BUSE TRES CONIQUE 15/32"/12MM	5
B380A/501W	484B5027	O	BUSE CYLINDRIQUE 3/4"/19MM	5
B380A/501W	484B5028	O	BUSE CONIQUE 5/8"/16MM	5
B380A/501W	484B5028HD	P	BUSE CONIQUE HD 5/8"/16MM	5
B380A/501W	484B5029	O	BUSE TRES CONIQUE 9/16"/14MM	5



**D/ TORCHES MIG PARWELD****3. CONSOMMABLES (SUITE)**

BUSES PARWELD (SUITE)





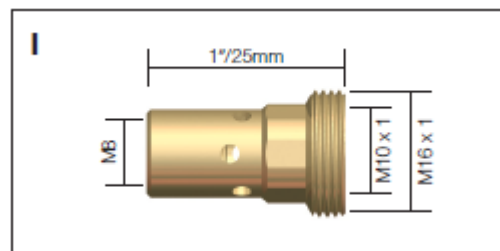
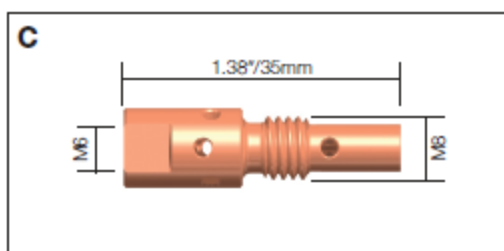
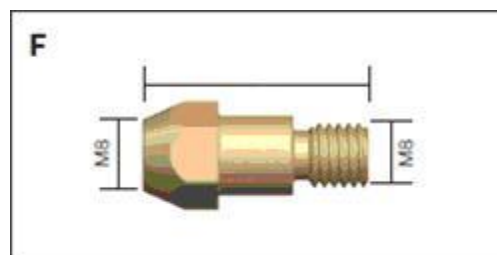
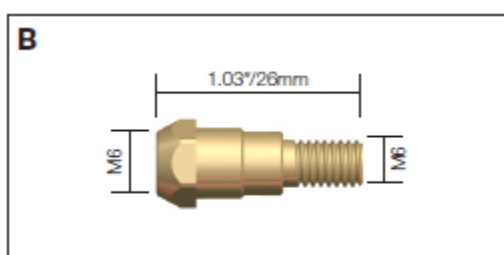
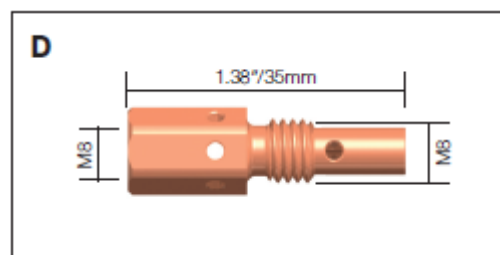
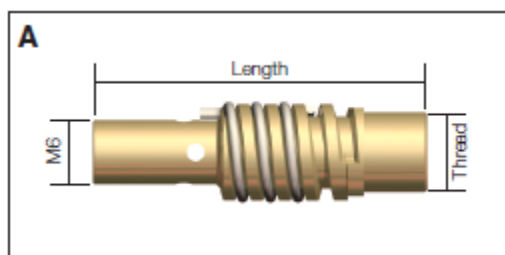
## D/ TORCHES MIG PARWELD

### 3. CONSOMMABLES (SUITE)

#### SUPPORTS TUBE CONTACT PARWELD

COMPATIBLES BINZEL

Type de torche	Réf.	Id	Désignation	Cde x
B150A	485B1507	A	SUPPORT TUBE CONTACT M6 (A)	5
B150A	485B1507 L/H	A	SUPPORT TUBE CONTACT M6	5
B240A/W	485B2412	B	SUPPORT TUBE CONTACT M6 (B)	5
B250A/350W	485B2506	C	SUPPORT TUBE CONTACT M6 (C)	5
B250A/350W	485B2536	D	SUPPORT TUBE CONTACT M8 (D)	5
B360A	485B3612	F	SUPPORT TUBE CONTACT 1.12"/28.5MM M6 (F)	5
B360A	485B3613	F	SUPPORT TUBE CONTACT 1.24"/31.5MM M6	5
B360A	485B3614	F	SUPPORT TUBE CONTACT 1.12"/28.5MM M8	5
B401W/501W	485B5001	I	SUPPORT TUBE CONTACT 1"/25.0MM M8 (I)	5



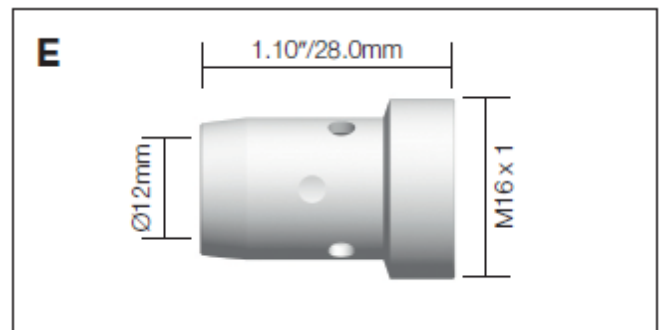
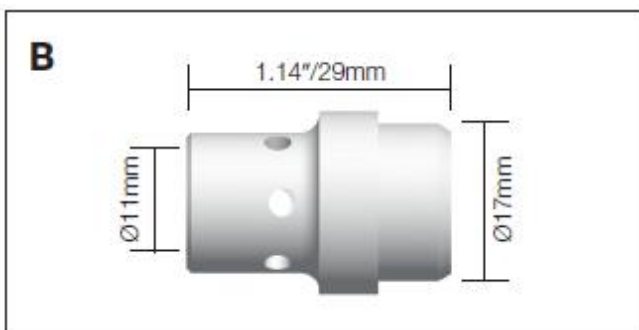
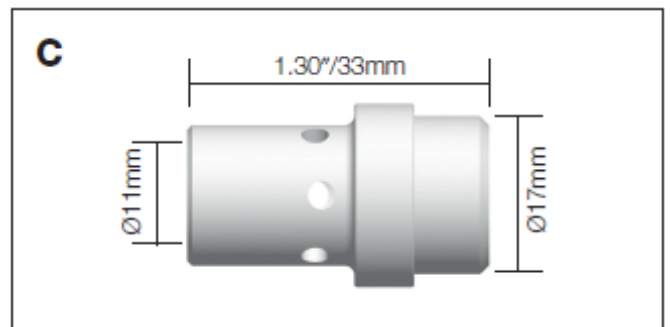
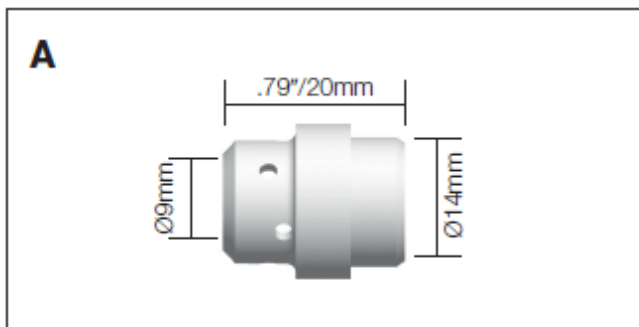
## D/ TORCHES MIG PARWELD

### 3. CONSOMMABLES (SUITE)

DIFFUSEURS GAZ PARWELD

COMPATIBLES BINZEL

Type de torche	Réf.	Id	Désignation	Cde x
B240A/W	483B2405B	A	DIFFUSEUR GAZ NOIR HT°	5
B240A/W	483B2405C	A	DIFFUSEUR CERAMIQUE	5
B260A	483B2605W	B	DIFFUSEUR STANDARD BLANC	5
B360A	483B3605B	C	DIFFUSEUR GAZ NOIR HT°	5
B360A	483B3605C	C	DIFFUSEUR CERAMIQUE	5
B360A	483B3605W	C	DIFFUSEUR STANDARD BLANC	5
B380A/501W	483B5005B	E	DIFFUSEUR GAZ NOIR HT°	5
B380A/501W	483B5005C	E	DIFFUSEUR CERAMIQUE	5
B380A/501W	483B5005W	E	DIFFUSEUR STANDARD BLANC	5



## D/ TORCHES MIG PARWELD

### 3. CONSOMMABLES (SUITE)

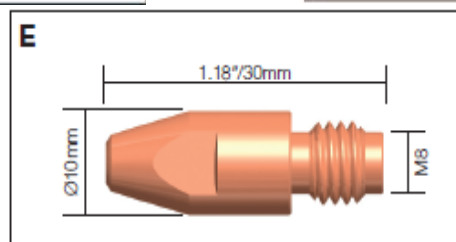
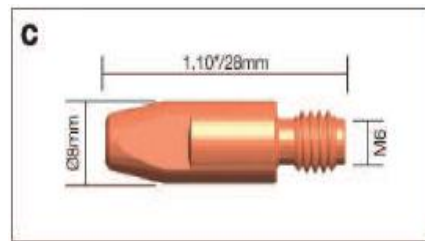
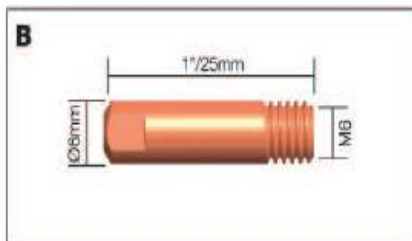
#### TUBES CONTACT PARWELD

COMPATIBLES BINZEL

#### DISPONIBLES EN TROIS QUALITES DIFFERENTES POUR CHAQUE MODELE

AL = aluminium ; CR = chrome ; ECU = cuivre ; ZR = zirconium

Type de torche	Réf.	Id	Désignation	Cde x
B140/150A	482B1527-06	B	TUBE CONTACT .023"/0.6MM M6 ECU	25
B140/150A	482B1527-08	B	TUBE CONTACT.030"/0.8MM M6 ECU	25
B140/150A	482B1527-10	B	TUBE CONTACT.040"/1.0MM M6 ECU	25
B140/150A	482B1527-12	B	TUBE CONTACT.045"/1.2MM M6 ECU	25
B250A/360A	482B2504-08	C	TUBE CONTACT.030"/0.8MM M6 ECU	25
B250A/360A	482B2504-10	C	TUBE CONTACT.040"/1.0MM M6 ECU	25
B250A/360A	482B2504-12	C	TUBE CONTACT.045"/1.2MM M6 ECU	25
B250A/360A	482B2504-12A	C	TUBE CONTACT.045"/1.2MM CR AL	25
B250A/360A	482B2505-08	C	TUBE CONTACT.030"/0.8MM M6 CRZR	25
B250A/360A	482B2505-10	C	TUBE CONTACT.040"/1.0MM M6 CRZR	25
B250A/360A	482B2505-12	C	TUBE CONTACT.045"/1.2MM M6 CRZR	25
B380A/501W	482B4014-08	E	TUBE CONTACT.030"/0.8MM M8 ECU	25
B380A/501W	482B4014-10	E	TUBE CONTACT.040"/1.0MM M8 ECU	25
B380A/501W	482B4014-12	E	TUBE CONTACT.045"/1.2MM M8 ECU	25
B380A/501W	482B4014-12A	E	TUBE CONTACT.045"/1.2MM M8 AL	25
B400A/501W	482B4014-14	E	TUBE CONTACT.055"/1.4MM M8 ECU	25
B380A/501W	482B4014-16	E	TUBE CONTACT 1/16"/1.6MM M8 ECU	25
B380A/501W	482B4014-20	E	TUBE CONTACT 5/64"/2.0MM M8 ECU	25
B380A/501W	482B4014-24	E	TUBE CONTACT 3/32"/2.4MM M8 ECU	25
B380A/501W	482B4015-08	E	TUBE CONTACT.030"/0.8MM M8 CRZR	25
B380A/501W	482B4015-10	E	TUBE CONTACT.040"/1.0MM M8 CRZR	25
B380A/501W	482B4015-12	E	TUBE CONTACT.045"/1.2MM M8 CRZR	25
B380A/501W	482B4015-16	E	TUBE CONTACT 1/16"/1.6MM M8 CRZR	25
B380A/501W	482B4015-24	E	TUBE CONTACT 3/32"/2.4MM M8 CRZR	25



## D/ TORCHES MIG PARWELD

### 3. CONSOMMABLES (SUITE)

#### GAINES GUIDE-FIL PARWELD

COMPATIBLES BINZEL

#### TORCHE B 1500

Réf.	Désignation	Id
481B1535-30	Gaine acier Ø 0.6-0.9 x 3 m	A
481B1535-40	Gaine acier Ø 0.6-0.9 x 4 m	A

#### TORCHE B 2500

Réf.	Désignation	Id
481B2524-30	Gaine acier enrobée plastique Ø 1-1.2 x 3 m	A
481B2524-40	Gaine acier enrobée plastique Ø 1-1.2 x 4 m	A
481B2513-40	Gaine Téflon Ø 1-1.2 x 4 m	C
481B2513-50	Gaine Téflon Ø 1-1.2 x 5 m	C
481B2554-40	Gaine Carbone Ø 1-1.2 x 4 m	C
481B2554-50	Gaine Carbone Ø 1-1.2 x 5 m	C
481B2564-40	Polyamide Carbone Ø 1-1.2 x 4 m	NR

#### TORCHE B 3600

Réf.	Désignation	Id
481B3631-40	Gaine acier enrobée plastique Ø 1.2-1.6 x 4 m	A
481B3626-30	Gaine Téflon Ø 1.2-1.6 x 3 m	C
481B3626-40	Gaine Téflon Ø 1.2-1.6 x 4 m	C
481B3626-50	Gaine Téflon Ø 1.2-1.6 x 5 m	C
481B3554-50	Gaine Carbone Ø 1.2-1.6 x 5 m	C

#### TORCHE B 501W

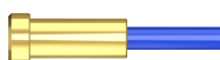
Réf.	Désignation	Id
481B5033-40	Gaine Acier Ø 1-1.2 x 4 m	D
481B5033-50	Gaine Acier Ø 1-1.2 x 5 m	D
481B5034-30	Gaine Acier Ø 1.2-1.6 x 3 m	D
481B5034-40	Gaine Acier Ø 1.2-1.6 x 4 m	D
481B5034-50	Gaine Acier Ø 1.2-1.6 x 5 m	D

A

B

C

D



**D/ TORCHES MIG PARWELD**  
**4. TORCHES MIG TYPE BERNARD**

Torches MIG type BERNARD  
PEZ200E, 300E, 400E, 600E, G, H, F,  
EZ'Q'200A,350A,500A



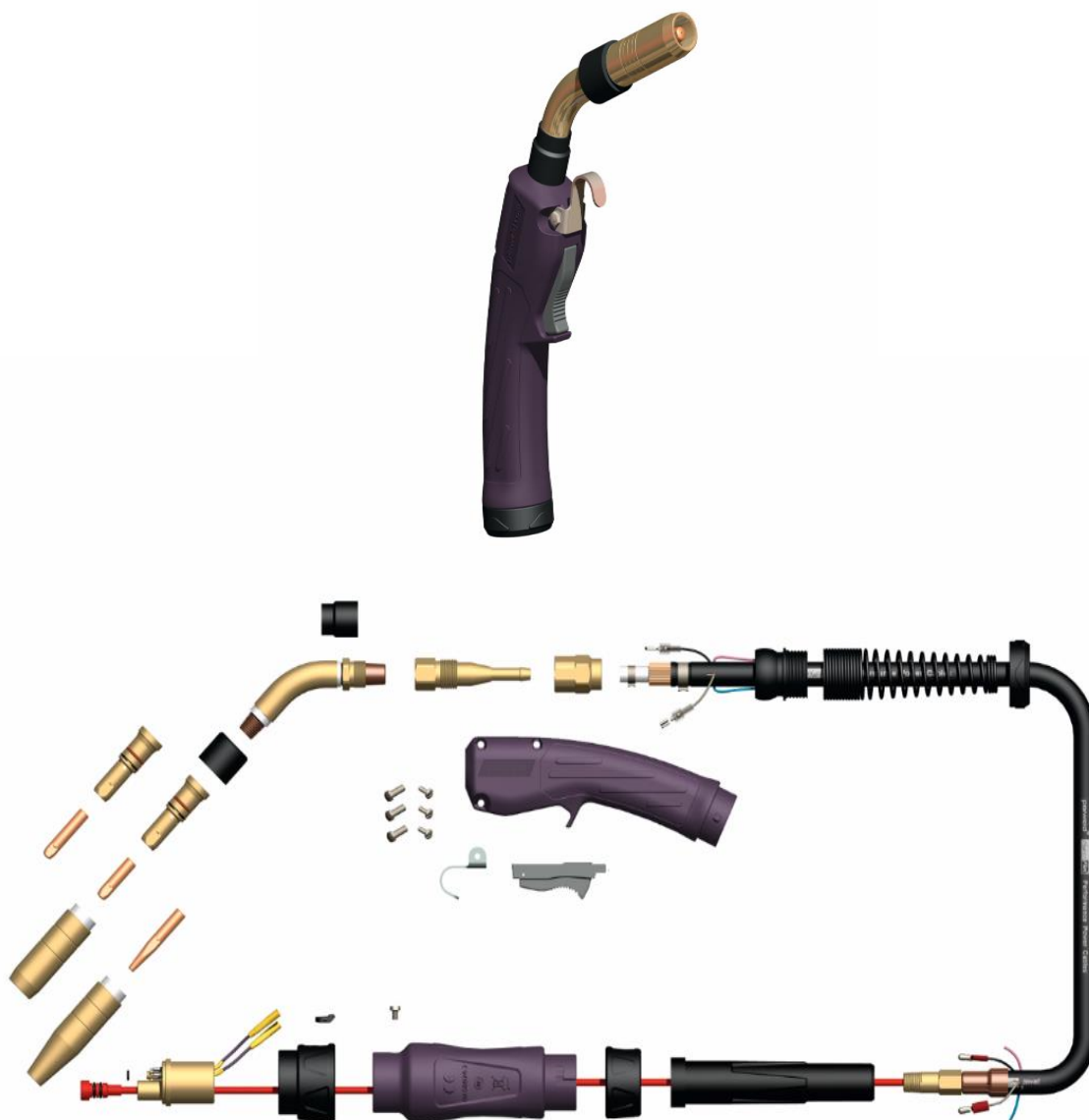
**parweld**  
torch technology



**Prix des torches et pièces détachées sur demande**



**D/ TORCHES MIG PARWELD**  
**4. TORCHES MIG TYPE BERNARD (SUITE)**  
TORCHE MIG TYPE BERNARD PEZ 300 AIR\*



**\*Pièces détachées en stock, nous contacter pour les références**

**D/ TORCHES MIG PARWELD**  
**4. TORCHES MIG TYPE BERNARD (SUITE)**  
TORCHE MIG TYPE BERNARD PEZ 400 E\*



**\*Pièces détachées en stock, nous contacter pour les références**

**D/ TORCHES MIG PARWELD**  
**5. TORCHES MIG TYPE TWECO**

Torches MIG type TWECO  
N°1, 2, 3, 4, 5

  
**parweld**  
torch technology



**Prix des torches et pièces détachées sur demande**

**D/ TORCHES MIG PARWELD**  
**6. TORCHES MIG TYPE TREGASKISS**

Torches MIG type TREGASKISS  
TRG200A, 300S, 300A, 400A, 500A, 600A



**parweld**  
torch technology



**Prix des torches et pièces détachées sur demande**

## E/ TORCHES TIG/TUNGSTÈNE

### 1. TORCHES TIG A LAMELLE



V' Coaxial Fullcooper (+12% de Cu).

V' Cuir pré-plissé souple sur 75 cm.

V' Raccord gaine/cuir vissé et robuste.

V' Thermo-rétractable de maintien de l'ensemble boîtier/gâchette

V' Raccord 1/4T démontable avec sortie protégée (en ligne)

Réf.	Désignation	Capacité
4842530402	Torche TIG type 9 – 4 mètres	110A/DC 95A/DC
4842530403	Torche TIG type 9 – 8 mètres	"
4842530406	Torche TIG type 17 – 4 mètres	140A/DC 125A/AC
4842530407	Torche TIG type 17 – 8 mètres	"
4842530410	Torche TIG type 26 – 4 mètres	180A/DC 155A/AC
4842530411	Torche TIG type 26 – 8 mètres	"
4842630253	Torche TIG type 20 – 4 mètres	250A/DC 220A/AC
4842630254	Torche TIG type 20 – 8 mètres	"
4842630251	Torche TIG type 18 – 4 mètres	320A/DC 230A/AC
4842630252	Torche TIG type 18 – 8 mètres	"



## E/ TORCHES TIG/TUNGSTÈNE

### 1. TORCHES TIG A LAMELLE (SUITE)

CORPS DE TORCHES TIG AIR



TIG 9



TIG 9 FX



TIG 17



TIG 17 FX



TIG 26

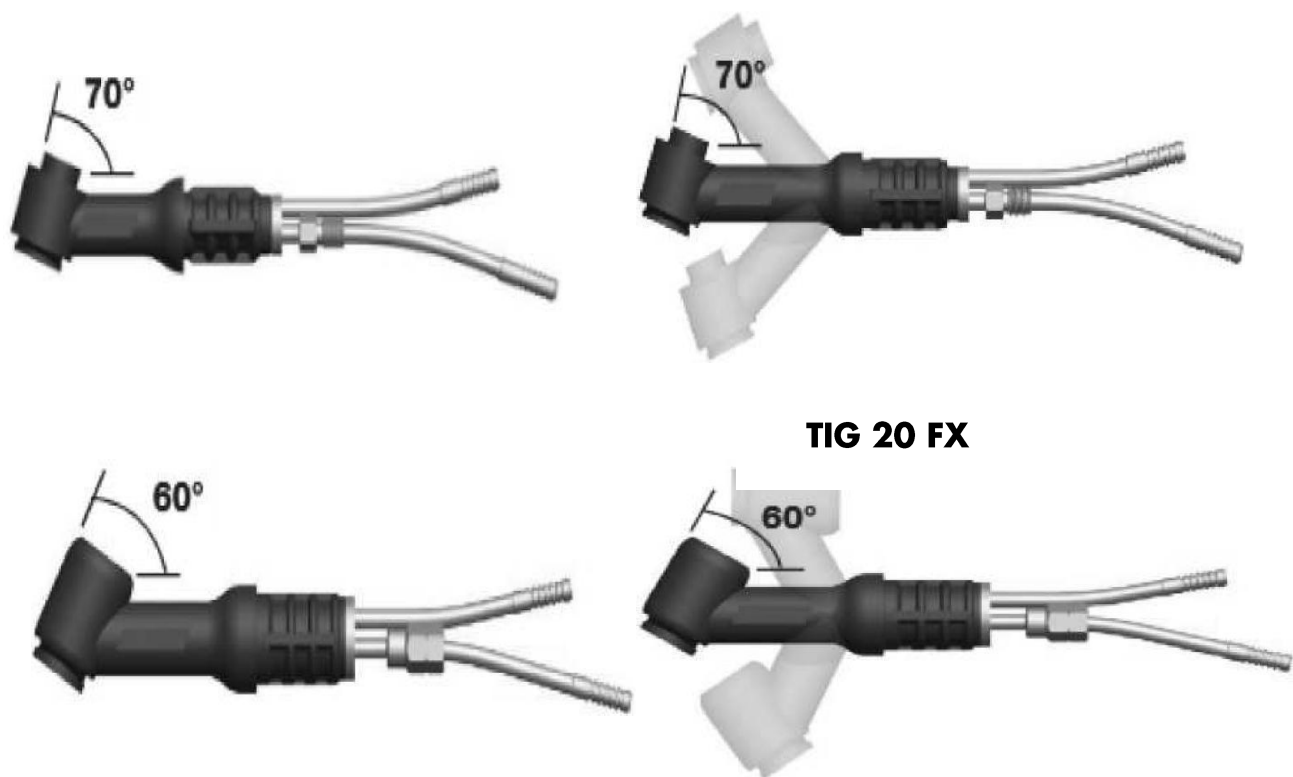


Réf.	Désignation
49WP9	Corps de torche TYPE 9
49WP9FX	Corps de torche TYPE 9 Flexible
49WP17	Corps de torche TYPE 17
49WP17FX	Corps de torche TYPE 17 Flexible
49WP26	Corps de torche TYPE 26
49WP26FX	Corps de torche TYPE 26 Flexible

## E/ TORCHES TIG/TUNGSTÈNE

### 1. TORCHES TIG A LAMELLE (SUITE)

CORPS DE TORCHES TIG EAU



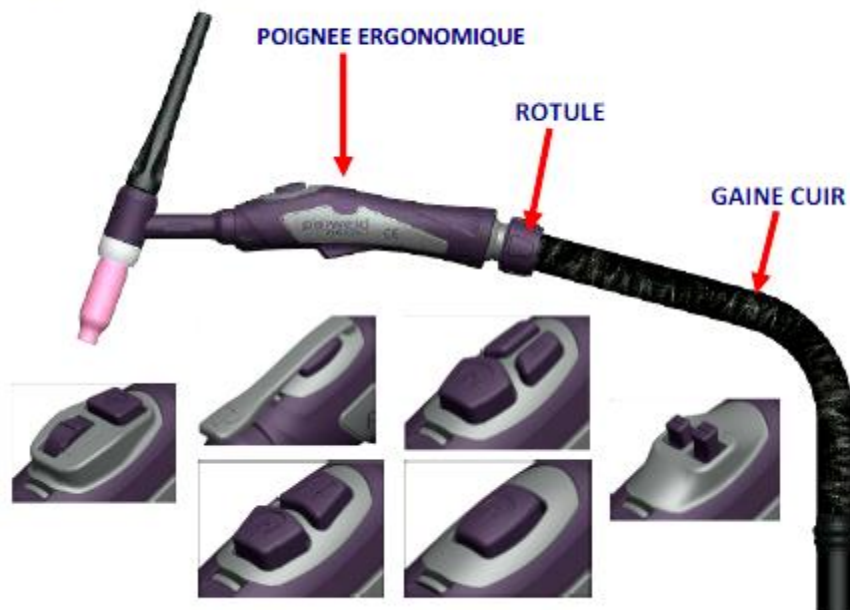
Réf.	Désignation
49WP20	Corps de torche TYPE 20
49WP20FX	Corps de torche TYPE 20 Flexible
49WP18	Corps de torche TYPE 18
49WP18FX	Corps de torche TYPE 18 Flexible

## E/ TORCHES TIG/TUNGSTÈNE

### 2. TORCHES TIG A BOUTON

#### Série **PRO** de PARWELD

Une gamme complète de torches TIG air ou eau en 4 ou 8 m



Différents contacts interchangeables d'un simple 'clac'

TORCHES PROTIG PARWELD AVEC CORPS RIGIDES

Désignation
Torche PROTIG9/4M/à bouton/1/4T-35/50
Torche PROTIG9/8M/à bouton /1/4T-35/50
Torche PROTIG17/4M/à bouton /1/4T-35/50
Torche PROTIG17/8M/à bouton /1/4T-35/50
Torche PROTIG26/4M/à bouton /1/4T-35/50
Torche PROTIG26/8M/à bouton /1/4T-35/50
Torche PROTIG20/4M/à bouton /1/4T-35/50
Torche PROTIG20/8M/à bouton /1/4T-35/50
Torche PROTIG18/4M/à bouton /1/4T-35/50
Torche PROTIG18/8M/à bouton /1/4T-35/50

## E/ TORCHES TIG/TUNGSTÈNE

### 3. TORCHES ADAPTABLES FRONIUS / KEMPPPI / MILLER / ETC.

PRISES GACHETTE

#### A



Réf.	Désignation	Machine
4813ERCPO	2 Pin Amphenol	ESAB®/Murex

#### B



Réf.	Désignation	Machine
4813ERCP1	4 Pin Amphenol	Kemppi

#### C



Réf.	Désignation	Machine
4813ERCP2	5 Pin Amphenol	Miller

## E/ TORCHES TIG/TUNGSTÈNE

### 3. TORCHES ADAPTABLES FRONIUS / KEMPPPI / MILLER / ETC. (SUITE)

PRISES GACHETTE (SUITE)

#### D



Réf.	Désignation	Machine
4813ERCP3	6 Pin Amphenol	LINCOLN

#### E



Réf.	Désignation	Machine
4813ERCP4	14 Pin Amphenol	MILLER



Réf.	Désignation	Machine
4813ERCP8	9 Pin TUCHEL/PLUG	FRONIUS



## E/ TORCHES TIG/TUNGSTÈNE

### 3. TORCHES ADAPTABLES FRONIUS / KEMPPPI / MILLER / ETC. (SUITE)

BOUCHONS TIG

POUR SERIE DE 9 - 20



Réf.	Désignation
4941V24	BOUCHON LONG
4941V35	BOUCHON MOYEN
4941V33	BOUCHON COURT

POUR SERIE DE 17 - 18 - 26



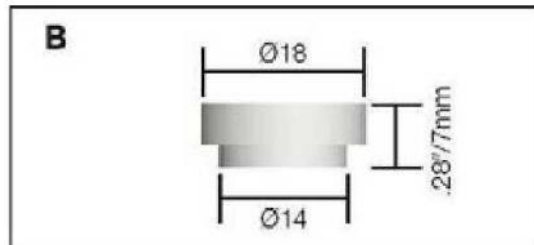
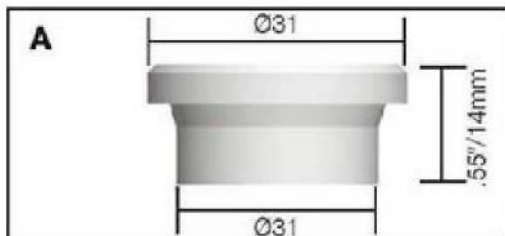
Réf.	Désignation
4957Y02	BOUCHON LONG
4957Y03	BOUCHON MOYEN
4957Y04	BOUCHON COURT

## E/ TORCHES TIG/TUNGSTÈNE

### 3. TORCHES ADAPTABLES FRONIUS / KEMPPPI / MILLER / ETC. (SUITE)

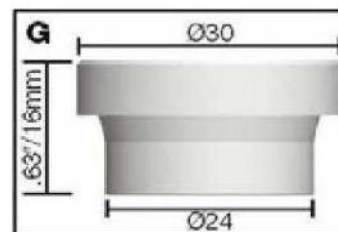
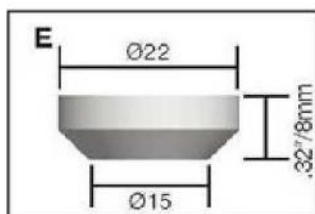
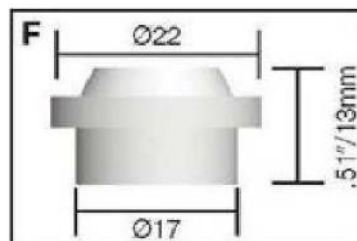
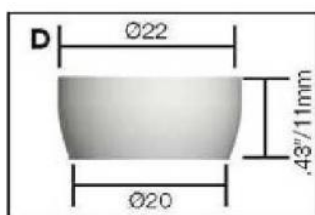
BAGUES D'ÉTANCHEITE

POUR SERIE DE 9 - 20 - 24



Réf.	Désignation	Id
4954N63-20	BAGUE ETANCHEITE DIFFUSEUR GRAND DEBIT	A
49598882	BAGUE ETANCHEITE STANDARD	B

POUR SERIE DE 17 - 18 - 26



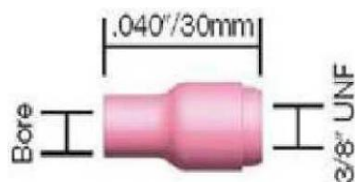
Réf.	Désignation	Id
4918CG	BAGUE ETANCHEITE STANDARD	D
4918CG20	BAGUE ETANCHEITE PORTE BUSE SC	E
4954N01	BAGUE ETANCHEITE DIFFUSEUR STANDARD	F
4954N63	BAGUE ETANCHEITE DIFFUSEUR GRAND DEBIT	G

## E/ TORCHES TIG/TUNGSTÈNE

### 4. BUSES CÉRAMIQUE / PINCES / DIFFUSEURS

#### POUR SERIE DE 9 - 20

BUSES POUR PORTE BUSE STANDARD



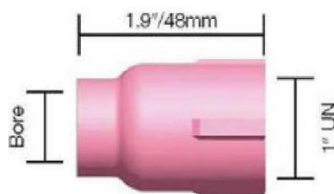
Réf.	Désignation
4913N08	Buse céramique série 9-20-24 ø 6,5mm N° 4
4913N09	Buse céramique série 9-20-24 ø 8,0mm N° 5
4913N10	Buse céramique série 9-20-24 ø 9,5mm N° 6
4913N11	Buse céramique série 9-20-24 ø 11,0mm N° 7
4913N12	Buse céramique série 9-20-24 ø 12,5mm N° 8
4913N13	Buse céramique série 9-20-24 ø 16,0mm N° 10

BUSES DIFFUSEUR STANDARD



Réf.	Désignation
4953N58	Buse diffuseur standard série 9-20-24 ø 6,5mm N° 4
4953N59	Buse diffuseur standard série 9-20-24 ø 8,0mm N° 5
4953N60	Buse diffuseur standard série 9-20-24 ø 9,5mm N° 6
4953N61	Buse diffuseur standard série 9-20-24 ø 11,0mm N° 7
4953N61S	Buse diffuseur standard série 9-20-24 ø 12,5mm N° 8

BUSES DIFFUSEUR GRAND DEBIT



Réf.	Désignation
4957N75	Buse diffuseur gros débit série 9-20-24 ø 9,5mm N° 6
4957N74	Buse diffuseur gros débit série 9-20-24 ø 12,5mm N° 8
4953N88	Buse diffuseur gros débit série 9-20-24 ø 16mm N° 10
4953N87	Buse diffuseur gros débit série 9-20-24 ø 19,5mm N° 12

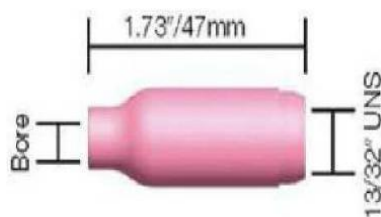
## E/ TORCHES TIG/TUNGSTÈNE

### 4. BUSES CÉRAMIQUE / PINCES / DIFFUSEURS (SUITE)

#### BUSES CERAMIQUE

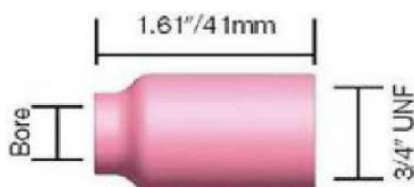
POUR SERIE DE 17 - 18 – 26

BUSES POUR PORTE BUSE STANDARD



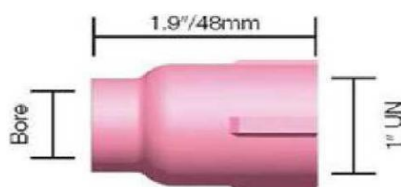
Réf.	Désignation
4910N50	Buse céramique série 17-18-26 ø 6,5mm N° 4
4910N49	Buse céramique série 17-18-26 ø 8,0mm N° 5
4910N48	Buse céramique série 17-18-26 ø 9,5mm N° 6
4910N47	Buse céramique série 17-18-26 ø 11,0mm N° 7
4910N46	Buse céramique série 17-18-26 ø 12,5mm N° 8
4910N45	Buse céramique série 17-18-26 ø 16,0mm N° 10
4910N44	Buse céramique série 17-18-26 ø 19,5mm N° 12

BUSES DIFFUSEUR STANDARD



Réf.	Désignation
4954N18	Buse céramique série 17-18-26 ø 6,5mm N° 4
4954N17	Buse céramique série 17-18-26 ø 8,0mm N° 5
4954N16	Buse céramique série 17-18-26 ø 9,5mm N° 6
4954N15	Buse céramique série 17-18-26 ø 11,0mm N° 7
4954N14	Buse céramique série 17-18-26 ø 12,5mm N° 8
4954N19	Buse céramique série 17-18-26 ø 19,5mm N° 12

BUSES DIFFUSEUR GRAND DEBIT



Réf.	Désignation
4957N75	Buse diffuseur gros débit série 17-18-26 ø 9,5mm N° 6
4957N74	Buse diffuseur gros débit série 17-18-26 ø 12,5mm N° 8
4953N88	Buse diffuseur gros débit série 17-18-26 ø 16mm N° 10
4953N87	Buse diffuseur gros débit série 17-18-26 ø 19,5mm N° 12

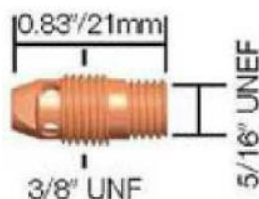
## E/ TORCHES TIG/TUNGSTÈNE

### 4. BUSES CÉRAMIQUE / PINCES / DIFFUSEURS (SUITE)

#### PORTE BUSE & DIFFUSEURS

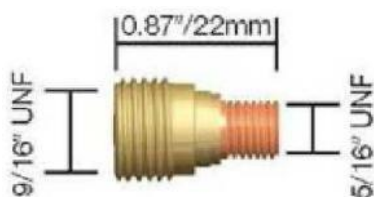
POUR SERIE DE 9 - 20 - 24

#### PORTE BUSE STANDARD



Réf.	Désignation
4913N26	Porte buse standard $\varnothing$ 1,0 mm
4913N27	Porte buse standard $\varnothing$ 1,6 mm
4913N27M	Porte buse standard $\varnothing$ 2,0 mm
4913N28	Porte buse standard $\varnothing$ 2,4 mm
4913N29	Porte buse standard $\varnothing$ 3,0 / 3,2 mm

#### DIFFUSEUR A GRILLE STANDARD



Réf.	Désignation
4945V43	Diffuseur à grille standard $\varnothing$ 1,6 mm
4945V43M	Diffuseur à grille standard $\varnothing$ 2,0 mm
4945V44	Diffuseur à grille standard $\varnothing$ 2,4 mm
4945V45	Diffuseur à grille standard $\varnothing$ 3,0 / 3,2 mm

#### DIFFUSEUR A GRILLE GRAND DEBIT



Réf.	Désignation
4945V116S	Diffuseur à grille gros débit $\varnothing$ 1,6 mm
4945V64S	Diffuseur à grille gros débit $\varnothing$ 2,4 mm
49995795S	Diffuseur à grille gros débit $\varnothing$ 3,2 mm



## E/ TORCHES TIG/TUNGSTÈNE

### 4. BUSES CÉRAMIQUE / PINCES / DIFFUSEURS (SUITE)

#### PORTE BUSE & DIFFUSEURS

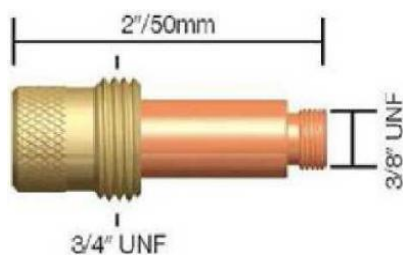
POUR SERIE DE 17 - 18 – 26

#### PORTE BUSE STANDARD



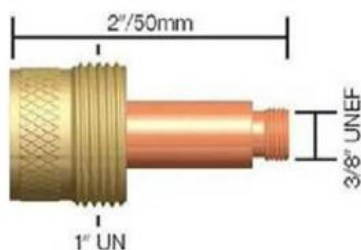
Réf.	Désignation
4910N31	Porte buse standard ø 1,6 mm
4910N31M	Porte buse standard ø 2,0 mm
4910N32	Porte buse standard ø 2,4 mm
4910N32M	Porte buse standard ø 3,0 / 3,2 mm
49406488	Porte buse standard ø 4,0 mm

#### DIFFUSEUR A GRILLE STANDARD



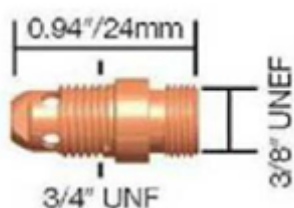
Réf.	Désignation
4945V24	Diffuseur à grille standard ø 1,0 mm
4945V25	Diffuseur à grille standard ø 1,6 mm
4945V25M	Diffuseur à grille standard ø 2,0 mm
4945V26	Diffuseur à grille standard ø 2,4 mm
4945V27	Diffuseur à grille standard ø 3,2 mm
4945V28	Diffuseur à grille standard ø 4,0 mm

#### DIFFUSEUR A GRILLE GRAND DEBIT



Réf.	Désignation
4945V116	Diffuseur à grille gros débit
4945V64	Diffuseur à grille gros débit
49995795	Diffuseur à grille gros débit
4945V63	Diffuseur à grille gros débit

#### PORTE BUSE ADAPTABLE SERIE 9/20 SUR 17/18/26



Réf.	Désignation
4917CB20	Diffuseur STUBBY série courte ø 1,6 à 3,2 mm

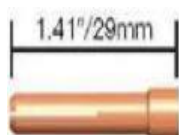
## E/ TORCHES TIG/TUNGSTÈNE

### 4. BUSES CÉRAMIQUE / PINCES / DIFFUSEURS (SUITE)

PINCES PORTE ELECTRODE STANDARD

POUR SERIE DE 9 - 20 – 24

PINCE PORTE ELECTRODE STANDARD



Réf.	Désignation
4913N20	Pince Porte électrode standard ø 0,5 mm
4913N21	Pince Porte électrode standard ø 1,0 mm
4913N22	Pince Porte électrode standard ø 1,6 mm
4913N22M	Pince Porte électrode standard ø 2,0 mm
4913N23	Pince Porte électrode standard ø 2,4 mm
4913N24	Pince Porte électrode standard ø 3,2 mm

PINCE PORTE ELECTRODE POUR DIFFUSEUR GRAND DEBIT



Réf.	Désignation
4913N23L	Pince PE pour diffuseur GD ø 2,4 mm
4913N24L	Pince PE pour diffuseur GD ø 3,2 mm

## E/ TORCHES TIG/TUNGSTÈNE

### 4. BUSES CÉRAMIQUE / PINCES / DIFFUSEURS (SUITE)

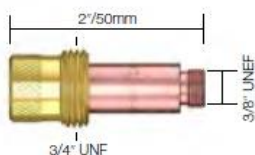
POUR SERIE DE 17 - 18 – 26

PINCE PORTE ELECTRODE STANDARD



Réf.	Désignation	Cdt
4910N21	Pince Porte électrode standard ø 0,5 mm	10
4910N22	Pince Porte électrode standard ø 1,0 mm	10
4910N23	Pince Porte électrode standard ø 1,6 mm	10
4910N23M	Pince Porte électrode standard ø 2,0 mm	10
4910N24	Pince Porte électrode standard ø 2,4 mm	10
4910N25	Pince Porte électrode standard ø 3,2 mm	10

DIFFUSEUR A GRILLE SERIE COURTE



Réf.	Désignation	Cdt
4945V25C	Diffuseur à grille SC ø 1.6 mm	20
4945V25MC	Diffuseur à grille SC ø 2 mm	20
4945V26C	Diffuseur à grille SC ø 2.4 mm	20

PINCE POUR SERIE COURTE



Réf.	Désignation	Cdt
4910N23C	Pince pour série SC ø 1.6 mm	20
4910N23MC	Pince pour série SC ø 2 mm	20
4910N24C	Pince pour série SC ø 2.4 mm	20
4910N24MC	Pince pour série SC ø 3.2 mm	20

BAGUE D'ETANCHEITE SERIE COURTE



Réf.	Désignation	Cdt
4918CG20C	Bague d'étanchéité SC	20

**E/ TORCHES TIG/TUNGSTÈNE**
**5. KITS TIG**


POUR SERIE DE 9 - 20 – 24

**Réf. : 49KIT-T9/20**

COMPOSITION :

Désignation	Réf.
1 coiffe courte	4941V33
1 coiffe moyenne	4941V35
1 coiffe longue	4941V24
1 pince Ø 1,6	4913N22
1 pince Ø 2,0	4913N22M
1 pince Ø 2,4	4913N23
1 support Ø 1,6	4913N27
1 support Ø 2,0	4913N27M
1 support Ø 2,4	4913N28
1 buse n°5	4913N09
1 buse n°6	4913N10
1 buse n°7	4913N11

POUR SERIE DE 17 - 18 – 26

**Réf. : 49KIT-T17/26**

COMPOSITION :

Désignation	Réf.
1 coiffe courte	4957Y04
1 coiffe moyenne	4957Y03
1 coiffe longue	4957Y02
1 pince Ø 1,6	4910N23
1 pince Ø 2,0	4910N23M
1 pince Ø 2,4	4910N24
1 support Ø 1,6	4910N31
1 support Ø 2,0	4910N31M
1 support Ø 2,4	4910N32
1 buse n°5	4910N49
1 buse n°6	4910N48
1 buse n°7	4910N47

## E/ TORCHES TIG/TUNGSTÈNE

### 6. TUNGSTÈNE

<b>E3 à extrémité VIOLETTE</b>	
<b>Réf.</b>	<b>Désignation</b>
<b>49090141</b>	Diamètre 1.0mm
<b>49090142</b>	Diamètre 1.6mm
<b>49090143</b>	Diamètre 2.0mm
<b>49090144</b>	Diamètre 2.4mm
<b>49090145</b>	Diamètre 3.0mm
<b>49090146</b>	Diamètre 3.2mm
<b>49090147</b>	Diamètre 4.0mm
<b>49090148</b>	Diamètre 4.8mm

<b>THORIE à 2 % à extrémité ROUGE</b>	
<b>Réf.</b>	<b>Désignation</b>
<b>49090152</b>	Diamètre 1.6mm
<b>49090153</b>	Diamètre 2.0mm
<b>49090154</b>	Diamètre 2.4mm
<b>49090156</b>	Diamètre 3.2mm
<b>49090158</b>	Diamètre 4.8mm

<b>PUR à extrémité VERTE</b>	
<b>Réf.</b>	<b>Désignation</b>
<b>49090161</b>	Diamètre 1.0mm
<b>49090162</b>	Diamètre 1.6mm
<b>49090163</b>	Diamètre 2.0mm
<b>49090164</b>	Diamètre 2.4mm
<b>49090165</b>	Diamètre 3.0mm
<b>49090166</b>	Diamètre 3.2mm
<b>49090167</b>	Diamètre 4.0mm
<b>49090168</b>	Diamètre 4.8mm

<b>LANTHANE 1,5% à extrémité OR</b>	
<b>Réf.</b>	<b>Désignation</b>
<b>49090172</b>	Diamètre 1.6mm
<b>49090174</b>	Diamètre 2.4mm
<b>49090175</b>	Diamètre 3.0mm
<b>49090176</b>	Diamètre 3.2mm
<b>49090177</b>	Diamètre 4.0mm
<b>49090178</b>	Diamètre 4.8mm

<b>LANTHANE 2% à extrémité BLEUE</b>	
<b>Réf.</b>	<b>Désignation</b>
<b>49090182</b>	Diamètre 1.6mm
<b>49090183</b>	Diamètre 2.0mm
<b>49090184</b>	Diamètre 2.4mm
<b>49090185</b>	Diamètre 3.0mm
<b>49090186</b>	Diamètre 3.2mm

<b>CERIUM 2% à extrémité GRISE</b>	
<b>Réf.</b>	<b>Désignation</b>
<b>49090193</b>	Diamètre 1.6mm
<b>49090199</b>	Diamètre 2.0mm
<b>49090194</b>	Diamètre 2.4mm
<b>49090195</b>	Diamètre 3.2mm

<b>LYMOX à extrémité ROSE</b>	
<b>Réf.</b>	<b>Désignation</b>
<b>49090200</b>	Diamètre 1.0mm
<b>49090201</b>	Diamètre 1.6mm
<b>49090202</b>	Diamètre 2.0mm
<b>49090203</b>	Diamètre 2.4mm
<b>49090205</b>	Diamètre 3.2mm

CONDITIONNEMENT : BOITES DE 10 ELECTRODES



**E/ TORCHES TIG/TUNGSTÈNE****6. TUNGSTÈNE (SUITE)**

AFFÛTEUSE D'ÉLECTRODES TUNGSTÈNE



<i>Désignation</i>	<i>Réf.</i>
Affûteuse d'électrodes Tungstène manuelle portative – 230V/50-56Hz	49TSPPE220V
Disque Diamant longue durée de rechange	49PPE-002B

**Autres références sur demande**



## F/ PULVÉRISATION - MARQUAGE

### 1. ANTI-ADHÉRENTS / RESSUAGE

PÂTE POUR BUSES



Réf.	Désignation	Cond.
45070511	Pâte à tremper les buses (photo non contractuelle)	400 g

ANTI-ADHÉRENT



Réf.	Désignation	Cond.
45070518	Bidon de 5 litres d'anti-adhérent	1,5 kg

PROCÉDÉ DE CONTRÔLE NON DESTRUCTIF PAR RESSUAGE

Chaque produit correspond à l'une des trois étapes de la détection de fissure.



Réf.	Désignation	Cond.
45070540F	Bombe de détection de fissure - Nettoyant	12x500 ml
45070541F	Bombe de détection de fissure - Pénétrant	12x500 ml
45070542F	Bombe de détection de fissure - Détecteur	12x500 ml

## F/ PULVÉRISATION - MARQUAGE

### 2. CRAYONS TEMPILSTIK

FAHRENHEIT/CELSIUS (CODE 45)

Les indicateurs de température Tempilstik font des marques qui fondent à 1% de leur température de service, en changeant d'apparence de crayeux à brillant. Il existe plus de 100 valeurs nominales de température, allant de 38°C à 1371°C. La majorité peut être certifiée comme étant sans plomb. Les indicateurs Tempilstik sont fournis dans un étui en aluminium ajustable avec une agrafe pour la poche.

VENDUS A L'UNITE



Réf.	Désignation	Réf.	Désignation
<b>45TMP156/69</b>	TEMP 156F/69C	<b>45TMP284/140</b>	TEMP 284F/140C
<b>45TMP1022/550</b>	TEMP 1022F/550C	<b>45TMP300/149</b>	TEMP 300F/149C
<b>45TMP1100/593</b>	TEMP 1100F/593C	<b>45TMP306/152</b>	TEMP 306F/152C
<b>45TMP113/45</b>	TEMP 113F/45C	<b>45TMP319/159</b>	TEMP 319F/159C
<b>45TMP1150/621</b>	TEMP 1150F/621C	<b>45TMP338/170</b>	TEMP 338F/170C
<b>45TMP1200/649</b>	TEMP 1200F/649C	<b>45TMP344/173</b>	TEMP 344F/173C
<b>45TMP125/52</b>	TEMP 125F/52C	<b>45TMP363/184</b>	TEMP 363F/184C
<b>45TMP1250/677</b>	TEMP 1250F/677C	<b>45TMP375/191</b>	TEMP 375F/191C
<b>45TMP1292/700</b>	TEMP 1292F/700C	<b>45TMP388/198</b>	TEMP 388F/198C
<b>45TMP1350/732</b>	TEMP 1350F/732C	<b>45TMP400/204</b>	TEMP 400F/204C
<b>45TMP138/59</b>	TEMP 138F/59C	<b>45TMP425/218</b>	TEMP 425F/218C
<b>45TMP1400/760</b>	TEMP 1400F/760C	<b>45TMP450/232</b>	TEMP 450F/232C
<b>45TMP1480/804</b>	TEMP 1480F/804C	<b>45TMP475/236</b>	TEMP 475F/236C
<b>45TMP150/66</b>	TEMP 150F/66C	<b>45TMP475/246</b>	TEMP 475F/246C
<b>45TMP163/73</b>	TEMP 163F/73C	<b>45TMP488/253</b>	TEMP 488F/253C
<b>45TMP169/76</b>	TEMP 169F/76C	<b>45TMP500/260</b>	TEMP 500F/260C
<b>45TMP175/79</b>	TEMP 175F/79C	<b>45TMP525/274</b>	TEMP 525F/274C
<b>45TMP1750/954</b>	TEMP 1750F/954C	<b>45TMP550/288</b>	TEMP 550F/288C
<b>45TMP182/83</b>	TEMP 182F/83C	<b>45TMP575/302</b>	TEMP 575F/302C
<b>45TMP200/93</b>	TEMP 200F/93C	<b>45TMP600/316</b>	TEMP 600F/316C
<b>45TMP213/101</b>	TEMP 213F/101C	<b>45TMP650/343</b>	TEMP 650F/343C
<b>45TMP219/104</b>	TEMP 219F/104C	<b>45TMP700/371</b>	TEMP 700F/371C
<b>45TMP225/107</b>	TEMP 225F/107C	<b>45TMP750/399</b>	TEMP 750F/399C
<b>45TMP231/111</b>	TEMP 231F/111C	<b>45TMP800/427</b>	TEMP 800F/427C
<b>45TMP238/115</b>	TEMP 238F/115C	<b>45TMP850/454</b>	TEMP 850F/454C
<b>45TMP250/121</b>	TEMP 250F/121C	<b>45TMP900/482</b>	TEMP 900F/482C
<b>45TMP269/132</b>	TEMP 269F/132C	<b>45TMP932/500</b>	TEMP 932F/500C
<b>45TMP275/135</b>	TEMP 275F/135C		

## F/ PULVÉRISATION - MARQUAGE

### 3. LUBE MATIC – CRAIES DE TRAÇAGE

#### LUBE MATIC

Les produits Weld-Aid Lube-Matic sont conçus pour nettoyer et lubrifier le fil métallique, améliorer la possibilité de glissement, réduire les éclaboussures et aider à prolonger la vie utile de la pointe et de la gaine. Réduit la résistance au glissement de 60% et fait avancer le fil de manière plus régulière dans les cas de médiocre coulée, de résistance bobinée et de rouille. Lube-Matic est la solution pour un avancement de fil plus long (gainés de plus de 3m).



Réf.	Désignation	Cond.
45WAP007061	Weld-Aid Lube-Matic tampons de nettoyage de fils MIG	6
45WAP007060	Weld-Aid Lube-Matic pré-traité tampons de lubrification de fils MIG	6



#### CRAIES DE TRAÇAGE



Réf.	Désignation	Boîte
45040690	Craie plate -125x12x5mm la boîte	144
45040691	Craie cube -100x10x10mm la boîte	50
45040692	Porte craie (pour 45040690) -comprend la craie	12





**G/ CONSOMMABLES PLASMA - COUPAGE**

*IMPORTANT*

Les pièces proposées sont des pièces compatibles avec les différents types et marques de torches coupage Plasma.

Toutes les marques déposées citées sont la propriété de leurs fabricants respectifs.

L'utilisation de leurs références originales n'a d'autre but que de faciliter votre recherche.

Les pièces consommables compatibles mentionnées sont représentées suivant les documents d'origine des fabricants.

Chaque appellation de torche est la propriété du fabricant (et de sa marque déposée), indiqué en haut de page.

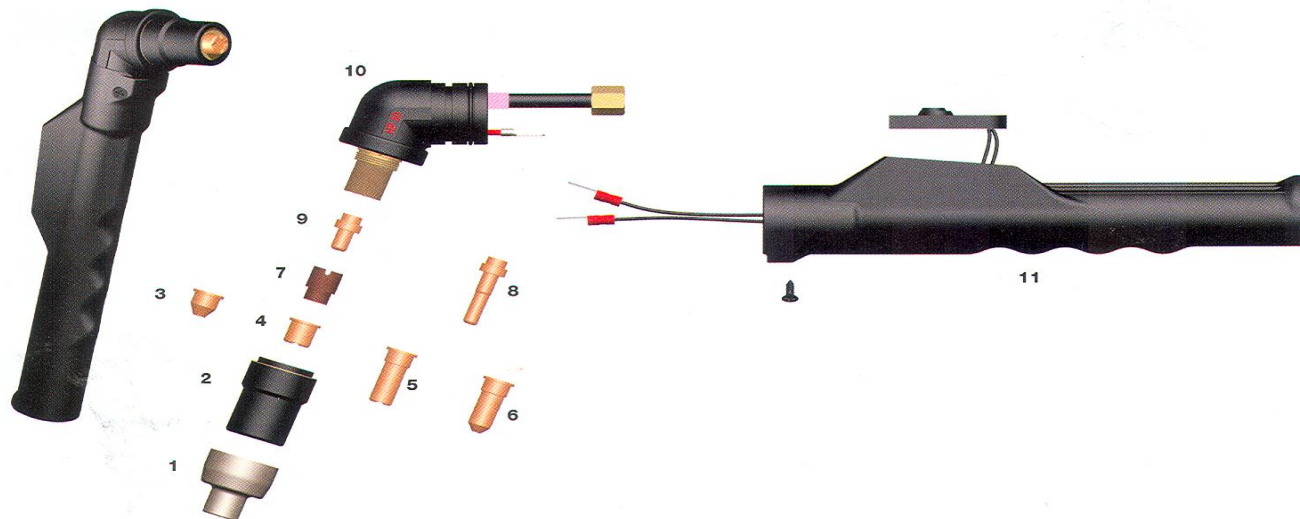
## G/ CONSOMMABLES PLASMA - COUPAGE

TORCHE CEBORA PLASMA

Cebora® Plasma Torch Packages

### PROF 35HF/50

Rating: 50A @ 60% Duty Cycle, EN60974-7



	Réf.	Consommables
1	489P 5011	Buse longue
2	489C5.710.121	Buse
3	489C 1305	Buse coupe conique
4	489C 1304	Buse coupe plat
5	489C 1370	Buse coupe allongée plat
6	489C 1306	Buse coupe allongée conique plat
7	489C 1510	Diffuseur
8	489C 1518	Electrode allongée hafnium
9	489C 1521	Electrode hafnium
10	489C 1352	Tête de torche
11	489C 1356	Poignée avec gâchette

#### INFO TECHNIQUE :

Longueur standard = 6 m  
 Consommation air = 120 l/mn  
 Pression : 5 bars  
 Facteur marche à 60% = 50 AMP  
 Arc pilote par HF

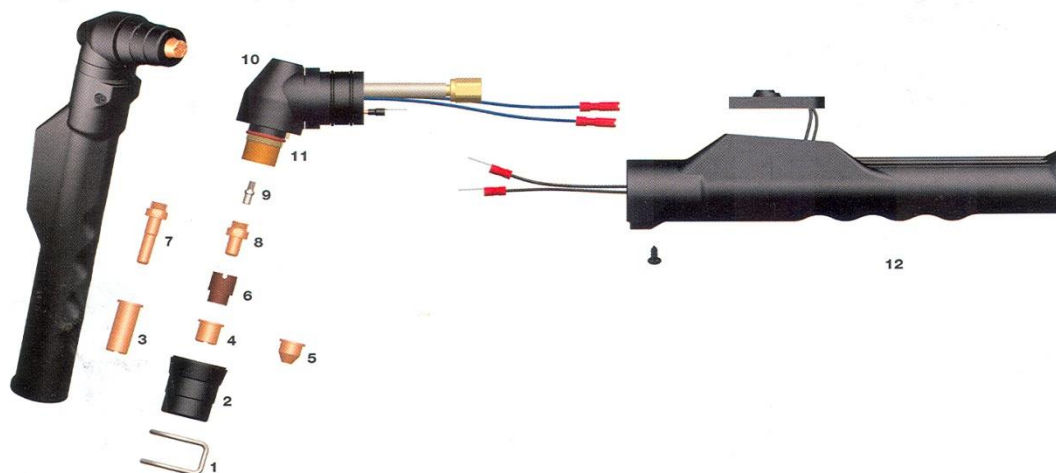
## G/ CONSOMMABLES PLASMA - COUPAGE

PROF 70

Cebora® Plasma Torch Packages

### PROF 70

Rating: 70A @ 60% Duty Cycle, EN60974-7



	Réf.	Consommables
1	489C 1394	Patin
2	489C 5710.171	Buse
3	489C 1395	Buse coupe allongée 1.0mm 50A
	4891395/L	Buse coupe allongée 1.2mm 70A
4	489C 1396	Buse de coupe longue durée 1mm 50A
	489C 1808	Buse de coupe longue durée 2mm 70A
5	489C 1305	Buse de coupe longue durée conique 1 mm
6	489C 1510	Diffuseur
7	489C 1403	Electrode allongée
8	489C 1402	Electrode
9	489C 3.065.204	Diffuseur
10	489C 1351	Tête de torche
11	489C 3160067	Joint
12	489C 1356	Poignée

#### INFO TECHNIQUE :

Longueur standard = 6 m

Consommation air = 18 l/mn

Pression : 5 bars

Facteur marche à 60% = 70 AMP

Arc pilote par HF

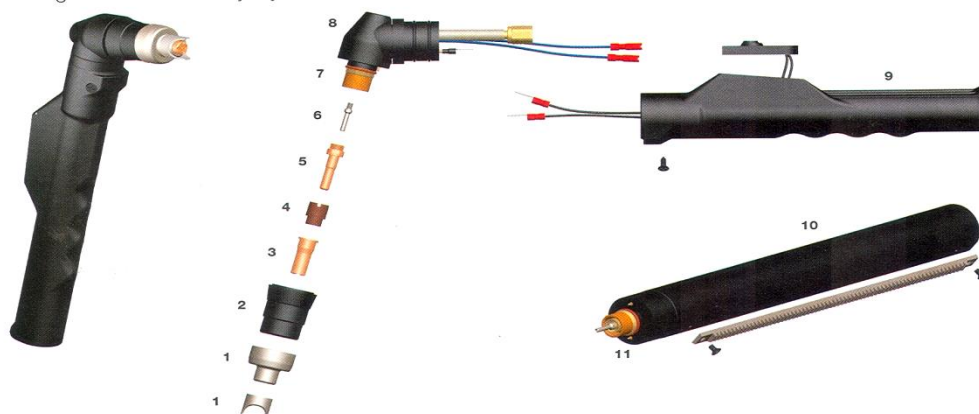
## G/ CONSOMMABLES PLASMA - COUPAGE

CP 90/91

Cebora® Plasma Torch Packages

### CP90/91

Rating: 90A @ 60% Duty Cycle, EN60974-7



	Réf.	Consommables
1	489C 1945 SP	Couronne
2	489C 1901 SP	Buse
3	489C 1847 SP	Buse coupe 1.0mm 20 à 50A
	489C 1848 SP	Buse coupe 1.2mm 50 à 70A
	489C 1849 SP	Buse coupe 1.3mm 70 à 90A
4	489C 1510	Diffuseur
5	489C 1368	Electrode HAFNIUM
6	489C 0109042	Tuyère
7	489C 3169067	Joint
8	489C 1358	Tête de torche
9	489P 1519	Poignée
10	489C 3055623	Manche torche machine
11	489C 1348	Tête de torche machine

#### INFO TECHNIQUE :

Longueur standard = 6 m  
 Consommation air = 160 l/mn  
 Pression : 5 bars  
 Facteur marche à 60% = 90 AMP  
 Arc pilote par HF



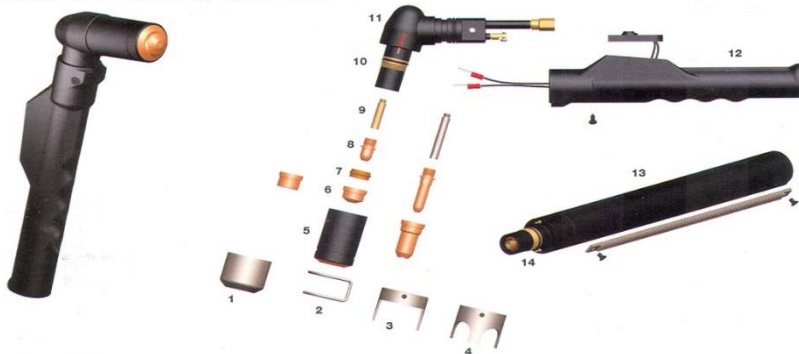
## G/ CONSOMMABLES PLASMA - COUPAGE

CP 90/120/150/160

Cebora® Plasma Torch Packages

### PROF 90/120/150/160

Rating: 150A @ 60% Duty Cycle, EN60974-7



#### MODELE DE TORCHE :

C 1571 TORCHE MANUELLE X 6M

C 1576 TORCHE MANUELLE X 6M  
avec connecteur central

	Réf.	Consommables
1	4894C 1406	Buse de gougeage
2	489C 1386	Guide d'appui
3	489C 1408	Buse 2 pointes
4	489C 1409	Buse couronne
5	489C 1389	Buse
6	489C 1371	Buse de coupe 1.1mm.20-50AMP
	489C 1372	Buse de coupe 1.3mm.40-90AMP
	489C 1373	Buse de coupe 1.6mm.80-120AMP
	489C 1374	Buse de coupe 1.8mm.110-150AMP
	489C 1375	Buse de gougeage 3mm
7	489C 1377	Tuyère
8	489C 1376	Electrode HAFNIUM
9	489C 1378	Diffuseur
10	489C 1398	Joint
11	489C 1353	Tête de Torche
12	489C 910	Poignée
13	489C 3055623	Manche torche machine
14	489C 1354	Tête torche machine
15	489C 1369	Buse de coupe longue
16	489C 1517	Electrode HAF longue
17	489C 1018	Diffuseur long pour C 1517
18	489C 1390	Buse de coupe plate 1.3-40-90 AMP
	489C 1391	Buse de coupe plate 1.6-80-120 AMP
	489C 1392	Buse de coupe plate 1.8-110-150 AMP

#### INFO TECHNIQUE :

Longueur standard = 6 m

Consommation air = 220 l/mn

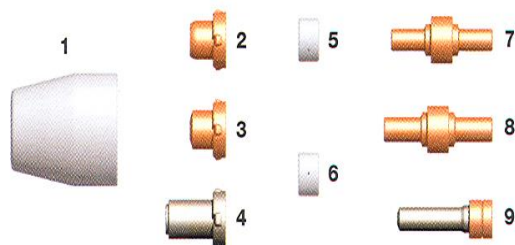
Pression : 5 bars

Facteur marche à 60%=150AMP

Arc pilote par HF

## G/ CONSOMMABLES PLASMA - COUPAGE

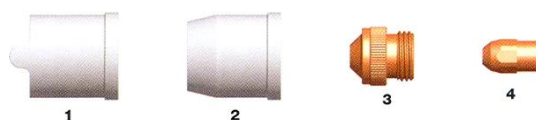
ESAB® / LTEC® PT31/31XL PCM-vpi, PCM-smi, PCM500i 625i, 50A, 875, 1125, Caddy C05, Handy Plasma 50



	Réf.	Désignation
1	48918204	Buse
2	48918866	Tuyère coupe 1.0-0.39-30 A
3	48919682	Tuyère coupe HD 0.96-0.38-30 A
	48920079	Tuyère coupe HD 1.35-0.53-50 A
4	48920860	Buse de coupe 0.96-0.38-30A
	48921008	Buse de coupe 1.07-0.42-40A
	48920861	Buse de coupe 1.17-0.46-50A

	Réf.	Désignation
5	48918785	Diffuseur 4 trous
6	48920463	Diffuseur 6 trous
7	48918205	Electrode ZIRCONIUM
8	48919683	Electrode HD.30-50AHafnium
9	48920862	Electrode Hafnium allongée

ESAB® / L-TEC® PCM70, PCM100, PCM130

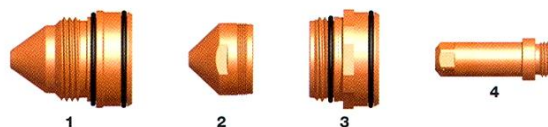


	Réf.	Désignation
1	48919122	Buse protection appui
2	48919124	Buse protection
3	48919914	Tuyère coupe 0.37-30A
	48919915	Tuyère coupe 0.46-40A

	Réf.	Désignation
	48919916	Tuyère coupe 0.52-60A
	48919917	Tuyère coupe 0.57-80A
	48920056	Tuyère coupe 0.67-100A
4	4899918	Electrode

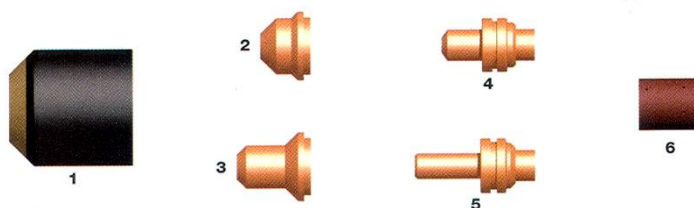
## G/ CONSOMMABLES PLASMA - COUPAGE

ESAB® / L-TEC® PT19XL, ESP200, 300, 400, 600, 1000, PCMBXL, PCM150, PCM1500

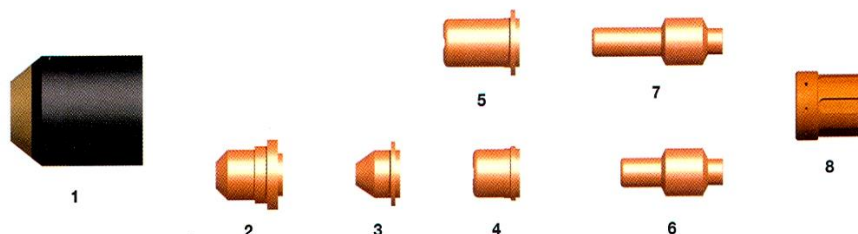


	Réf.	Désignation
1	48921822	Buse 0.99-250 A
2	48922029	Tuyère coupe 0.71-100A
	48922030	Tuyère coupe 0.82-150A
	48922031	Tuyère coupe 0.91-200A
3	48922028	Base buse 100-360A
4	48934086	Electrode 50-250A

Max 20 (PAC110 Torch)

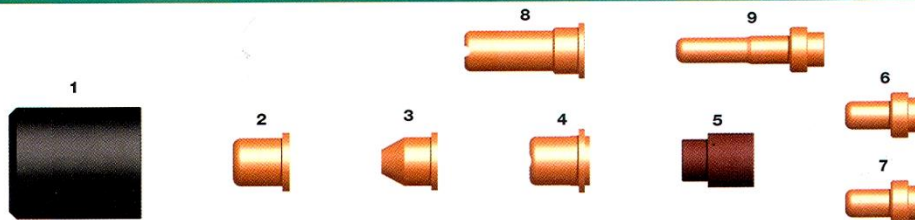


	Réf.	Désignation
1	489020218	Buse
2	489020219	Tuyère coupe
	489020299	Tuyère coupe
3	489020381	Tuyère longue 20A
4	489020220	Electrode Hafnium
5	489020382	Electrode Hafnium longue
6	489020239	Diffuseur

**G/ CONSOMMABLES PLASMA - COUPAGE**
**Max40CS/Max42/Max43 (PAC121TS/PAC125T Torch)**


	Réf.	Désignation
1	489020430	Buse
2	489020539	Buse gougeage
3	489020542	Tuyère
4	489020395	Buse coupe
	489020350	Buse coupe 1mm

	Réf.	Désignation
5	489020546	Buse longue coupe 1 mm
6	489120573	Electrode Hafnium
7	489120574	Electrode longue Hafnium
8	489020361	Diffuseur

**Max40/HT40 (PAC140 Torch)**


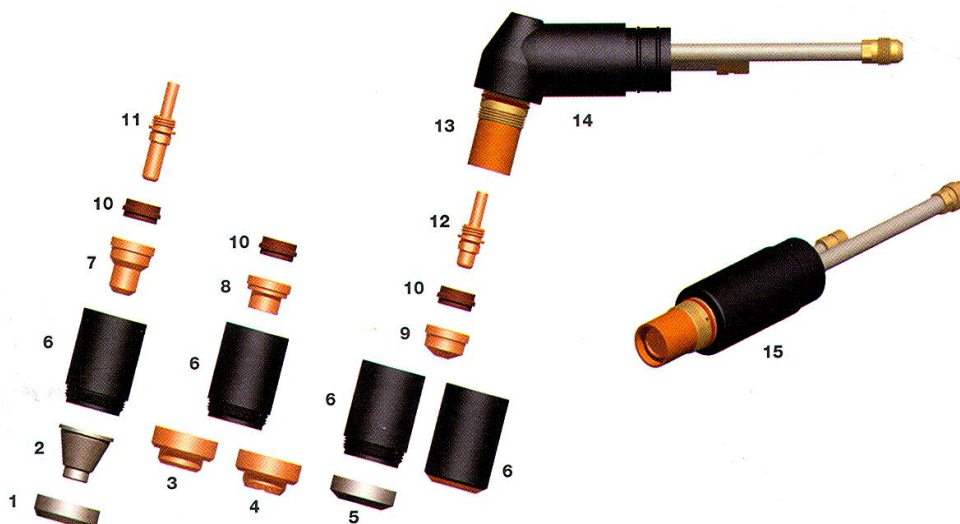
	Réf.	Désignation
1	489020104	Buse
2	489020102	Buse plate de coupe
3	489020131	Tuyère
4	489020115	Tuyère plate
5	489020101	Diffuseur
6	489020103	Electrode HAF Air

	Réf.	Désignation
7	489020167	Electrode Azote
8	489020466	Tuyère longue
9	489020467	Electrode longue Hafnium

## G/ CONSOMMABLES PLASMA - COUPAGE

CP 90/91

Max 70/80/100 (PAC 130 Torch)



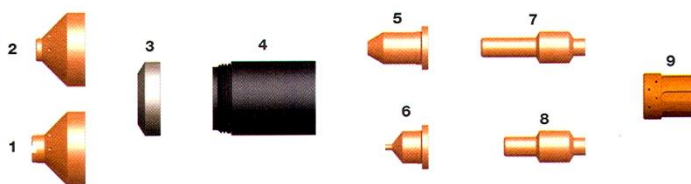
	Réf.	Désignation
1	489H8003	Ecrou serrage
2	489H8002	Buse de contact
3	489020334	Buse machine
4	489020335	Bague torche manuelle
5	489020333	Diffuseur
6	489020336	Buse
7	489H8001	Tuyère allongée 1mm 40A
	489020563	Tuyère allongée 1.4 mm-70-80 A
8	489020396	Tuyère contact 1.0-40 A
	489020397	Tuyère contact 1.3-70-80 A
9	489020203	Tuyère coupe 1.0-40 A
	489020345	Tuyère coupe 1.3-70-80 A
	489020195	Tuyère coupe 1.5-100 A
10	489020194	Diffuseur
11	489020564	Electrode longue
12	489120433	Electrode longue Air (remplace 020191)
13	489P1501	Isolant
14	489020189	Tête de torche manuelle
15	489020201	Tête de torche machine

**G/ CONSOMMABLES PLASMA - COUPAGE**
**Powermax 350/380 (Pac110 / Pac110T Torch)**


	Réf.	Désignation
1	489220016	Buse
2	489120504	Tuyère longue 0.81-0.32-25 A
3	489020382	Electrode longue
4	489220013	Diffuseur

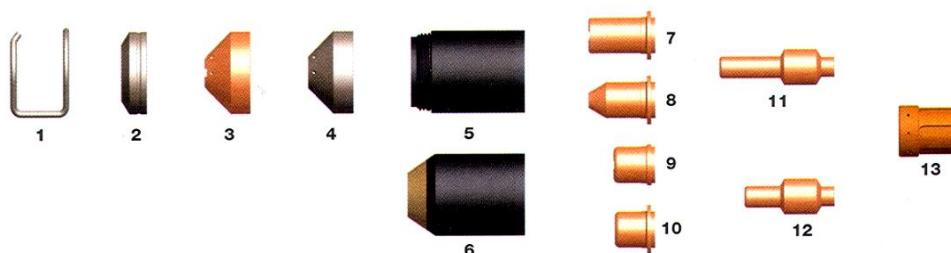
**Max100D (PAC160 Torch)**


	Réf.	Désignation
1	489020705	Tuyère coupe
2	489020706	Diffuseur
3	489120433	Electrode Air
	489020193	Electrode Azote

**Powermax 600 (PAC123T Torch)**


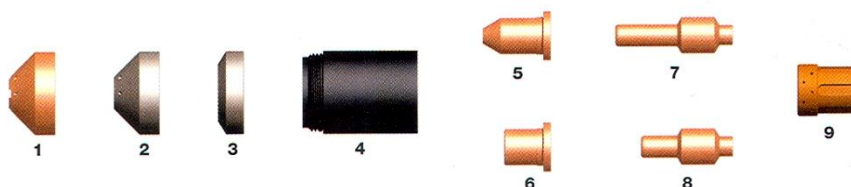
	Réf.	Désignation
1	489120828	Buse torche manuelle (avec 120600)
2	489120827	Buse torche machine (avec 120600)
3	489120303	Déflacteur (avec 120600)
4	489120600	Buse extérieure
5	489120606	Tuyère longue 35 A
6	489120826	Tuyère longue 40 A
7	489120574	Electrode longue
8	489120573	Electrode
9	489120576	Diffuseur d'air Vespel



**G/ CONSOMMABLES PLASMA - COUPAGE**
**Powermax 800 (PAC121TS/125T Torch)**


	Réf.	Désignation
1	489PM802	Patin ressort
2	489PM801	Déflacteur
3	489120283	Nez de buse (avec 120301)
4	489120326	Nez de buse (machine)
5	489120301	Buse
6	489020930	Buse
7	489120304	Tuyère longue

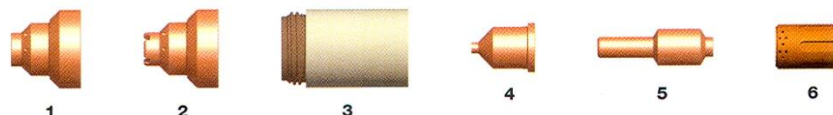
	Réf.	Désignation
8	489120305	Tuyère conique
9	489020395	Tuyère 1.06-042
10	489120438	Tuyère 40 A
	489120282	Tuyère 50 A
11	489120574	Electrode longue
12	489120573	Electrode
13	489020361	Diffuseur

**Powermax 900 (Pac 125T Torch)**


	Réf.	Désignation
1	489120303	Déflacteur
2	489120602	Cône de buse (avec 120600) manuelle
3	489120601	Protection (avec 120600) manuelle
4	489120600	Buse
5	489120606	Tuyère longue 35 A
	489120578	Support long 55 A
6	489120577	Tuyère 55 A
7	489120574	Electrode longue
8	489120573	Electrode
9	489120576	Diffuseur

## G/ CONSOMMABLES PLASMA - COUPAGE

### Powermax 1000, 1250 (T60, T80 Torch)



	Réf.	Désignation
1	489120930	Embout torche machine
2	489120929	Embout torche machine manuelle 40-80A
3	489120928	Buse 40-80 A
4	489120932	Tuyère coupe 40 A
	489120931	Tuyère coupe 50 A
	489120927	Tuyère coupe 80 A
5	489120926	Electrode
6	489120925	Diffuseur 40-80 A

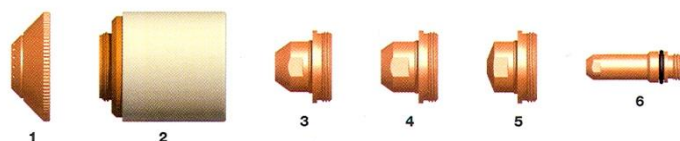
### Powermax 1650 (T100 Torch)



	Réf.	Désignation
1	489220047	Protection torche machine
2	489220065	Protection torche manuelle 100 A
3	489220048	Buse 100 A
4	489220011	Tuyère coupe 100 A
5	489220037	Electrode 100 A
6	489220051	Diffuseur 100 A

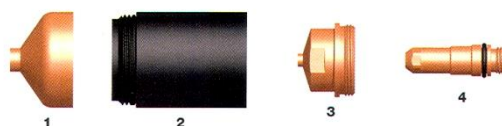
## G/ CONSOMMABLES PLASMA - COUPAGE

Max 200 & HT2000



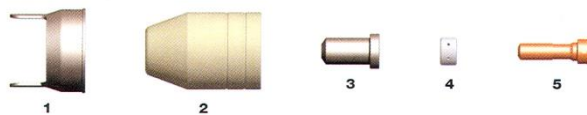
Réf.	Désignation	Réf.	Désignation
1	489020448 Embout buse Air, N <sub>2</sub> , Ar/H-100A	4	489020616 Tuyère 0.55 O <sup>2</sup> -100 A
	489020424 Embout buse Air, N <sub>2</sub> , Ar/H-200A		489020611 Tuyère 0.59 Air, N <sub>2</sub> , Ar/H-100A
2	489020423 Buse	5	489020689 Tuyère 0.86 Air-40 A
3	489020608 Tuyère 0.86 Air, N <sub>2</sub> , Ar/H-200A	6	489120547 Electrode O <sup>2</sup> /Air-100 A
	489020605 Tuyère 0.82- O <sub>2</sub> -200 A		489220021 Electrode O <sup>2</sup> /Air-200 A
	489020690 Tuyère 0.55- O <sub>2</sub> -100 A (HT2000)		489020415 Electrode Air/H-200 A
	489020615 Tuyère de gougeage Air 200 A		

HT2000



Réf.	Désignation
1	489220239 Protection O <sup>2</sup> -200 A
2	489220238 Buse O <sup>2</sup> -200 A
3	489220237 Tuyère O <sup>2</sup> -200 A
4	489220235 Electrode O <sup>2</sup> -200 A

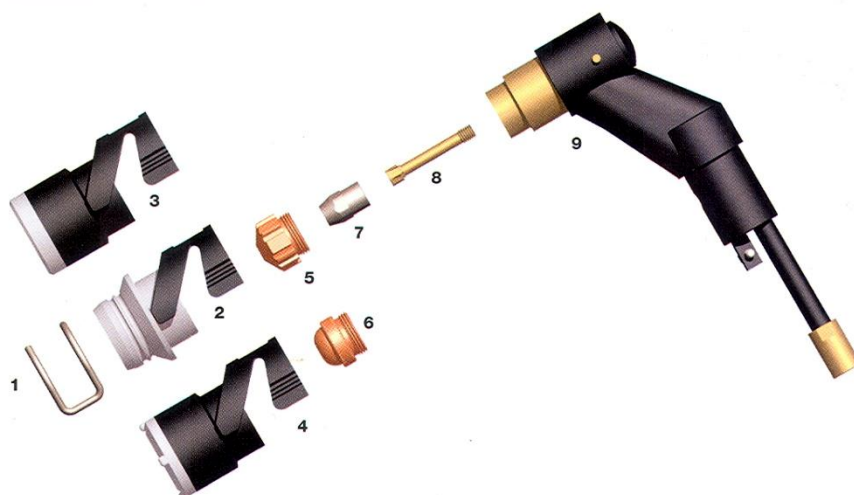
ESAB® / LTEC® PT23 & PT27 Consumables – PCM750i, 1000i, PCM875, 1125 HANDY PLASMA 70, LPH50, 70 POWERCUT



Réf.	Désignation
1	48921420 Couronne 2 pointes
2	48921616 Buse PT 27
3	48933368 Tuyère 0.93-0.37-30A
	48933369 Tuyère 1.16-0.46-60A
	48933418 Tuyère 1.32-0.52-80A
4	48933367 Diffuseur
5	48933366 Electrode

## G/ CONSOMMABLES PLASMA - COUPAGE

SAF® (CP40R)



	Réf.	Consommables
1	4890408-2053	Patins
2	4890408-2267	Jupe TN
3	4890408-2268	Jupe TI 40
4	4890408-2405	Jupe TI100
5a	4890408-2261	Tuyère 1.0mm 20-40 A
5b	4890408-2262	Tuyère 1.2mm 40-60 A
5c	4890408-2385	Tuyère 1.6mm travaux durs
7a	4890408-2051	Electrode Zirconium
7b	4890408-2404	Electrode Hafnium
8	4890408-2381	Diffuseur
9	4890408-2056	Corps de torche

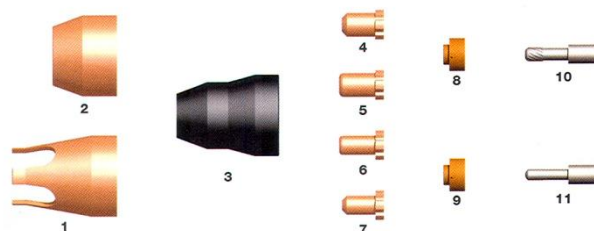
Thermal Dynamics® - PCH/M25



	Réf.	Consommables
1	4899-6003	Buse
2	4899-4476	Tuyère
3	4899-6007	Diffuseur
4	4899-6006	Electrode Air

## G/ CONSOMMABLES PLASMA - COUPAGE

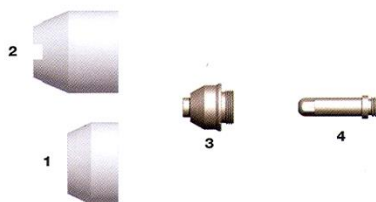
Thermal Dynamics® - PCH/M35



	Réf.	Désignation
1	4899-6004	Buse crantée
2	4899-6503	Buse longue durée
3	4899-6003	Nez de torche
4	4899-6000	Tuyère Air 35 A
5	4899-6001	Tuyère Air 35 A (contact)
6	4899-6500	Tuyère Air 35 A

	Réf.	Désignation
7	4899-6501	Tuyère Air 35 A 0.8 contact
8	4899-6507	Diffuseur longue durée
9	4899-6007	Diffuseur
10	4899-6506	Electrode longue durée
11	4899-6006	Electrode Air

Thermal Dynamics® - PCH/M51



	Réf.	Désignation
1	4899-5630	Buse
2	4899-5526	Buse crantée
3	4899-5631	Tuyère 043-10-60 A
	4899-718	Tuyère 10-40 A
4	4899-5633	Electrode

Thermal Dynamics® - PCH/M52



	Réf.	Désignation
1	4899-5617	Buse céramique
2	4899-5708	Tuyère 0.59-105 A
	4899-5707	Tuyère 0.47-60-70 A
3	4899-5619	Electrode Air





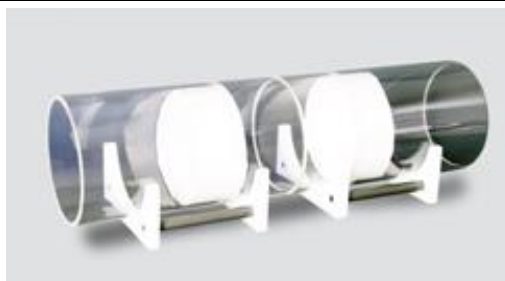
## H/ AIDE AU SOUDAGE

### 1. ROULEAUX / FILMS / JOINTS SOLUBLES AQUASOL

#### ROULEAUX - BANDES ASW

Le papier d'Aquasol sert de barrage pour retenir les gaz nobles et est employé pour endiguer les gaz argon ou hélium pendant le soudage sous gaz inerte (TIG) au tungstène des tuyaux d'acier inoxydable et d'aluminium. Aquasol est fait de cellulose méthylique de carboxyle de sodium et de pulpe de bois qui se dissout rapidement et complètement dans la plupart des liquides à base d'eau. Il est 100% biodégradable, ne laissant aucun résidu dans la tuyauterie.

Réf.	Dimensions	Désignation	Cdt
45ASW60/R15	15.5''x165'	Rouleau 390 mm x 50 M	1
45ASW60/R31	31''x165'	Rouleau 780 mm x 50 M	1
45ASWT1	1''x300'	Bande adhésive 25 mm x 92 M	2
45ASWT2	2''x300'	Bande adhésive 50 mm x 92 M	2



#### SOLUGAP

Le SoluGap élimine le besoin d'une pré-mesure ou de deviner la taille d'une ouverture d'espacement avant une soudure. Cette rondelle d'espacement d'emboîtement soudure hydrosoluble dispose d'une conception en 3 stades unique qui lui permet de rester sûre dans n'importe quelle orientation de tuyauterie.

Écologique, il se dissout entièrement et rapidement dans la plupart des liquides, permettant un nettoyage post-soudage facile.

Cdt	Désignation	Ø métrique	Réf.
50	SoluGap Spacer Ring Water Soluble Size: 0.5"	20 mm	SGP-0.5
50	SoluGap Spacer Ring Water Soluble Size: 0.75"	25 mm	SGP-0.75
50	SoluGap Spacer Ring Water Soluble Size: 1.0"	32 mm	SGP-1.0
50	SoluGap Spacer Ring Water Soluble Size: 1.25"	40 mm	SGP-1.25
50	SoluGap Spacer Ring Water Soluble Size: 1.50"	50 mm	SGP-1.50
50	SoluGap Spacer Ring Water Soluble Size: 2"	63 mm	SGP-2.0
50	SoluGap Spacer Ring Water Soluble Size: 2.5"	73 mm	SGP-2.5

#### EXISTENT AUSSI EN JOINTS INOX



## H/ AIDE AU SOUDAGE

### 1. ROULEAUX / FILMS / JOINTS SOLUBLES AQUASOL (SUITE)

#### RUBAN E-Z ZONE

*EZ Tape est une bande adhésive traditionnelle en aluminium pour la soudure qui peut être utilisée pour sceller des écartements de rebord tout en purgeant et scellant des embouts en vue du transport. Ce ruban E-Z est résistant aux températures élevées et s'adapte aux surfaces irrégulières. L'adhésif en aluminium peut supporter des températures pouvant atteindre 260°C (500°F) et convient également aux faibles températures avec une valeur de pose minimale de -12,5°C (10°F). EZ Tape™ est sans halogène et sans chlorofluorocarbone, contribuant à fournir aux soudeurs un environnement de travail plus sûr.*

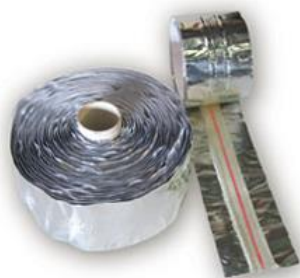
Réf.	Désignation	Dimensions	Cdt
4510EZ-ZT2.5	Ruban aluminium E-Z zone	64 mm x 23 m	1
4510EZ-ZT4.0	Ruban aluminium E-Z zone	102 mm x 23 m	1



#### RUBAN FIBACK

*La bande de renfort de soudure en fibre de verre Fiback constitue un substitut innovant des méthodes de rétro soufflage traditionnelles pour assurer la protection de la paroi postérieure d'un environnement de soudure et garantir une finition de haute qualité. Fiback est souple, résistant à la chaleur, et sans halogène ni fluorocarbone. Ce ruban pour soudure est composé de deux parties adhésives sur les rebords extérieurs avec une bande centrale en fibre de verre, résistant à une chaleur pouvant atteindre 550°C (1022°F) et supportant des applications jusqu'à 600 A. Le Fiback peut s'adapter à diverses formes, le rendant préférable à des solutions plus rigides qui entraînent des points de contraintes entre les pièces et sont vouées à se fissurer ou se briser dans le temps. Il réduit les temps d'installation, de nettoyage et de soudure, supprime l'usinage et le gougeage à l'envers après le soudage, améliorant ainsi l'efficacité du travail tout en réduisant les coûts.*

Réf.	Désignation	Dimensions	Cdt
458AFBT2.5	Ruban aluminium Fiback	7 cm x 12 m	1
458AFBT4.0	Ruban aluminium Fiback	10 cm x 12 m	1



## H/ AIDE AU SOUDAGE

### 1. ROULEAUX / FILMS/ JOINTS SOLUBLES AQUASOL (SUITE)

#### LIQUIFILM

LiquiFilm est une feuille de plastique hydrosoluble utilisée comme barrière de gaz de purge pendant la soudure au tungstène. Comme alternative aux systèmes de purge traditionnels, LiquiFilm est une solution idéale quand la purge totale est impraticable ou coûteuse. Souple et robuste, LiquiFilm peut être utilisé sur les aciers inoxydables, duplex et au chrome, ainsi que sur les alliages de titanium. Peut être perforé pour introduire ou expulser du gaz avec peu de risque de déchirement ou de craquage. Grande résistance à la pression permettant de maintenir une plus grande pression dans la zone bloquée. LiquiFilm peut être placé à proximité de la zone de soudage puis dissout au moyen d'eau froide ou chaude, ou de vapeur, introduite dans le tube. Moins de gaz inerte sera utilisé, ce qui se traduit par une réduction des coûts pour l'ensemble de l'opération de soudage.

Repère	Réf.	Désignation	Dimensions	Cdt
1	45AWSF-1/20RG	Plastique hydrosoluble LiquiFilm	1 m x 20 m	1
2	45AWSF-1/20B	Plastique hydrosoluble LiquiFilm format « brique »	1 m x 20 m	1



### 2. BANDES À TRACER

Un outil peu coûteux pour faire des lignes droites autour d'un tuyau, ou à utiliser comme bordure droite. Fabriqué dans un matériau souple à garniture, bonne résistance à la chaleur et au froid. (288°C Maxi)

Réf.	Désignation (lxL)	Ø tuyau
45BWSRA150HT	Bande à tracer 2,5''x 2' (soit 63,5mm x 610mm)	1 à 3''
45BWSRA160HT	Bande à tracer 3,88''x 4' (soit 98mm x 1220mm)	3 à 6''
45BWSRA170HT	Bande à tracer 3,88''x 6' (soit 98mm x 1830mm)	3 à 10''
45BWSRA177HT	Bande à tracer 4''x 7' (soit 100mm x 2134mm)	4 à 12''
45BWSRA179HT	Bande à tracer 4''x 9' (soit 100mm x 2743mm)	6 à 16''



## H/ AIDE AU SOUDAGE

### 3. EQUERRES MAGNETIQUES

Pour positionner des pièces à 45°, 90° ou 135°.



Réf.	Désignation
45800700	Bride magnétique

### 4. CALIBRES MASTERCAGES

Ces calibres permettent une prise de mesure rapide et précise des dimensions de raccords de soudures les plus courants en pouces et en système métrique. Excellent pour vérifier l'alignement et pour l'inspection des divers angles de soudures. Lames en inox. De qualité supérieure pour résister à la rouille et pour une durée de vie plus longue. Les lames sont ébavurées pour des arêtes fines et lisses. Toutes les dimensions et les chiffres sont gravés au laser dans la surface pour une lecture plus facile.



OPEA34MG-11



OPEA34MG-8

Réf.	Désignation	Cond.
45OPEA34MG-11	Calibre d'angle (droite)	1
45OPEA34MG-8	Calibre du type came (gauche)	1



**H/ AIDE AU SOUDAGE**  
**5. PARASOLS**


<i>Réf.</i>	<i>Désignation</i>	<i>Cond.</i>
453060701	Parasol pour soudeur diam. 2m Imperméable et ignifugé cat B1- Bleu	1

**TENTES DE SOUDAGE**


<i>Réf.</i>	<i>Désignation</i>
453060111+453060113	Tente PVC Blanc + armature 2m x 2m x 2m

## H/ AIDE AU SOUDAGE

### 6. CATALOGUE STRONG HAND

#### Brides de service

Les brides de service s'installent 10x plus rapide qu'une bride en C! Créez votre troussé 4-IN-1 avec le pack d'accessoires 4-IN-1!

#### Robuste



- Pression de serrage: 2 200 kg
- Profondeur de gorge: 180 mm

\*\* Blocs remplaçables robustes

Número de pièce	Capacité (mm)	Profondeur de gorge (mm)	Pression de serrage (kg)	Taille de rail (mm)	Trou taraudé	Poid (kg)
UP125M	320	180	2.200	40 x 19	M10	5,6
UP165M	420	180	2.200	40 x 19	M10	6,2
UP205M	520	180	2.200	40 x 19	M10	6,8
UP245M	622	180	2.200	40 x 19	M10	7,5
UP405M	1.020	180	2.200	40 x 19	M10	10,0
UP605M	1.537	180	2.200	40 x 19	M10	12,7

#### Travail régulier

- avec des blocs robustes



- Pression de serrage: 1 100 kg
- Profondeur de gorge: 140 mm

\*\* Blocs remplaçables robustes

Número de pièce	Capacité (mm)	Profondeur de gorge (mm)	Pression de serrage (kg)	Taille de rail (mm)	Trou taraudé	Poid (kg)
UM85M	216	140	1.100	30 x 14	M10	2,7
UM125M	320	140	1.100	30 x 14	M10	3,2
UM165M	420	140	1.100	30 x 14	M10	3,5
UM205M	520	140	1.100	30 x 14	M10	4,0

#### Travail régulier

- avec des blocs standards



- Pression de serrage: 1 100 kg
- Profondeur de gorge: 140 mm
- Blocs standard

Número de pièce	Capacité (mm)	Profondeur de gorge (mm)	Pression de serrage (kg)	Taille de rail (mm)	Trou taraudé	Poid (kg)
UM85PM	216	140	1.100	30 x 14	M10	2,9
UM105PM	267	140	1.100	30 x 14	M10	3,0
UM125PM	320	140	1.100	30 x 14	M10	3,1



## H/ AIDE AU SOUDAGE

### 6. CATALOGUE STRONG HAND (SUITE)

Toutes les brides utilitaires Strong Hand Tools® sont fabriquées en acier traité à la chaleur de haute qualité et de nickel / chromé pour assurer la force et la durabilité.

#### Travail léger et à difficulté moyenne



UD Série with Key Ring Stop



UE, UF, UO Série with Spring Stop

- Pression de serrage: 230 - 550 kg
- Profondeur de gorge: 83 - 180 mm
- Standard Blocs

Numéro de pièce	Capacité (mm)	Profondeur de gorge (mm)	Pression de serrage (kg)	Taille de rail (mm)	Trou taraudé	Poid (kg)
UD45M	114	83	230	16 x 8	M8	0.4
UD85M	216	83	230	16 x 8	M8	0.6
UF65M	165	120	450	22 x 11	M10	1.1
UF100M	254	120	450	22 x 11	M10	1.3
UG85M	216	120	550	25 x 12	M10	1.6
UG125M	320	120	550	25 x 12	M10	1.8
UG205M	520	120	550	25 x 12	M10	2.2
UG1257M	320	180 * Gorge profonde	360	25 x 12	M10	2.7
UG1657M	420	180 * Gorge profonde	360	25 x 12	M10	3.0

#### Bride en J Step-Over



Série UD, UF, UO



Série UM

\* Blocs remplaçables robustes

Numéro de pièce	Capacité (mm)	Profondeur de gorge (mm)	Pression de serrage (kg)	Taille de rail (mm)	Trou taraudé	Poid (kg)
UF100JM	254	120 (75)	450	22 x 11	M10	1.5
UG105JM	267	120 (75)	550	25 x 12	M10	2.3
UM125JM	320	140 (120)	1,100	30 x 14	M10	3.7
UM205JM	520	140 (120)	1,100	30 x 14	M10	4.2

## H/ AIDE AU SOUDAGE

### 6. CATALOGUE STRONG HAND (SUITE)

## Brides à cliquet & brides MagSpring™

Brides Quick-Set pour le serrage rapide, pratique...

### Brides à cliquet

Le mécanisme à cliquet assure le serrage rapide résistant aux vibrations et à la torsion.

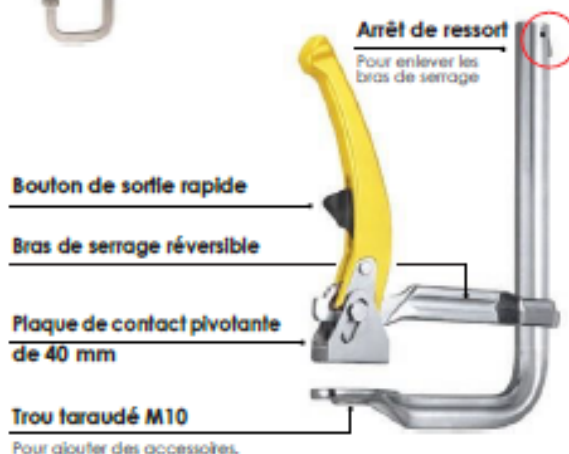
- Pression de serrage: 460 - 550 kg
- Profondeur de gorge: 120 mm
- Trou taraudé: M10

Numéro de pièce	Capacité (mm)	Pression de serrage (kg)	Taille de rail (mm)	Poid (kg)
UF65RM	180	450	22 x 11	1.2
UF100RM	254	450	22 x 11	1.3
UF100JRM	254	450	22 x 11	1.4
UG85RM	216	550	25 x 12	1.6
UG125RM	320	550	25 x 12	2.2
UG205RM	520	550	25 x 12	2.6



#### UF100JRM

Solide retour en J de 76mm pour des applications de Step-Over.



## H/ AIDE AU SOUDAGE

### 6. CATALOGUE STRONG HAND (SUITE)

#### Magnets carrés Adjust-O™

Les carrés magnétiques originaux mettant en vedette les interrupteurs marche//arrêt.



#### Carrés magnétiques Adjust-O™

La manière rapide et facile à tenir des pièces métalliques à 30°, 45°, 60° y 90°.

- Éteindre le magnet lors de la mise en place, l'allumer lorsque vous êtes prêt à travailler. Mise en place rapide et sûr !
- Idéal pour les tubes ronds et carrés, le stock angulaire et à plat.
- Facile à nettoyer. Il suffit d'éteindre et essuyez.



Numéro de pièce	Max. force de traction (kg)	Dimension (mm)	Poid (kg)
MSA46-HD	40	111 x 95 x 29	0,7
MSA48-HD	75	152 x 130 x 35	1,4
MSA53-HD	65	152 x 130 x 35	1,4

\* La force magnétique est basée sur le côté le plus long du magnet en acier épais de 10 mm.



#### Supports magnétiques de 3ème axe

Accessoire optionnel pour TOUS MSA Magnets.

- Un outil de 3 côtés comme le réservoir et le gousset rapidement et facilement mis en place.
- Utilisez de chaque côté des carrés du magnet.

#### MXE13



Modèle d'une pièce à 3 axes.



## H/ AIDE AU SOUDAGE

### 6. CATALOGUE STRONG HAND (SUITE)

## Carrés magnétiques angulaires Adjust-O™

Les carrés magnétiques angulaires avec des interrupteurs marche//arrêt pratiques.

### Carrés magnétiques angulaires doubles Adjust-O™ 90°

Pour des emplois professionnels qui exigent des forces de maintien fortes.

Détiennent pièces de travail plates et rondes en métal.

- Deux interrupteurs marche / arrêt pour un fonctionnement indépendant.
- Éteindre les aimants lors de la mise en place, allumer lorsque vous êtes prêt à travailler. Configuration facile et sûr !
- Les V-surfaces et les surfaces fraisées plates sont idéales pour des tubes ronds et carrés, le stock angulaire et plat.
- Choisissez parmi 55 - 120 kg de force de traction.
- A elegir entre 55 - 120 kg de fuerza de tracción.



**MS2-80**  
55 kg - Max. force de traction

**MS2-90**  
120 kg - Max. force de traction

Numéro de pièce	Max. force de traction (kg)	Dimension (mm)	Poid (kg)
MS2-80	55	152 x 152 x 38	1.2
MS2-90	120	197 x 197 x 48	2.7

\* La force magnétique est basée sur le côté le plus long du aimant d'épaisseur de 10 mm.

### Magnet angulaire Adjust-O™

- Réglable de 30° - 275° avec deux commutateurs marche / arrêt.
- Des surfaces plates usinées et le corps en nickel / chrome.
- Des surfaces V-Groove tiennent solidement des tubes ronds et carrés, le stock angulaire et plate.

**MAV120**



2 x interrupteur marche / arrêt

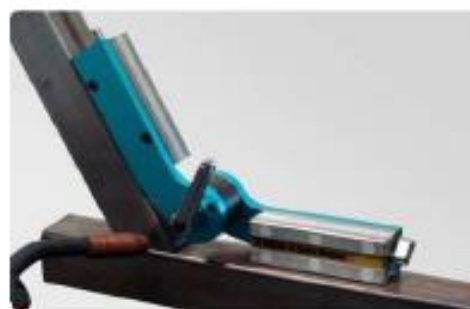
**Machined V-Groove**

Pour tenir le stock angulaire et plate.



**Poignée réglable**

Pour régler et verrouiller l'angle désiré.



Numéro de pièce	Angles	Max. force de traction (kg)	Dimension (mm)	Poid (kg)
MAV120	30° - 275°	50	197 x 197 x 95	2.4

\* La force magnétique est basée sur l'épaisseur de 10 mm.

## H/ AIDE AU SOUDAGE

### 6. CATALOGUE STRONG HAND (SUITE)

#### Carrés magnétiques Mini & XYZ

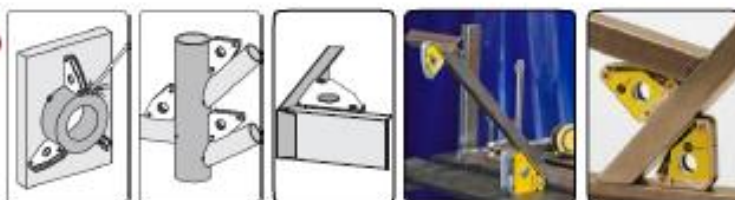
Stock d'installations de 2 ou 3 axes à angles multiples.

##### Carrés magnétiques Mini

- À seulement 60 mm de hauteur, des aimants Mini fournissent un profil faible de détention serré, difficiles à atteindre les zones.
- Utilisez autant que nécessaire pour la serrage léger tenue de stock en plusieurs points pour une plus grande précision dans la fixation avec un stock de forme irrégulière.
- Parfait pour une utilisation autour de l'atelier, et assez compact pour transporter pour une utilisation sur le terrain.



**MS346AT**  
Mini Multi Angle



Numéro de pièce	Angles	Max. force de traction (kg)	Dimension (mm)	Poid (kg)
MS346AT Twin Pack	30°, 60° 45°, 90°	10	59 x 50 x 16	0.3
MS346AT 6 Pack	30°, 60° 45°, 90°	10	59 x 50 x 16	0.8

\* La force magnétique est basée sur le côté le plus long du aimant d'épaisseur de 10 mm.

##### Carrés magnétiques XYZ

- Des pièces de travail à 2 ou 3 axes rapidement et facilement mises en place.
- La nouvelle face de plaque magnétique comporte deux disques magnétiques de terres rares pour le serrage 3ème axe. Tourner la plaque de face magnétique avec votre doigt à la position désirée. Enclencher rapidement ensemble des pièces à 2 ou 3 axes pour la soudure par points.
- Utilisez la plaque de visage comme un guide de bord lors de l'assemblage des tubes et feuilles carrés et des pièces métalliques.



Numéro de pièce	Description	Max. force de traction (kg)	Dimension (mm)	Poid (kg)
MST348	Twin Pack	10	59 x 50 x 22	0.3
MS350	Ea.	13.6	86 x 75 x 16	0.34

\* La force magnétique est basée sur le côté le plus long du aimant d'épaisseur de 10 mm.



La plaque avant peut être glissée dans et hors des bords limités du corps du aimant.



La plaque magnétique à 3 axes dispose de deux disques magnétiques de terres rares pour le serrage 3ème axe.



## H/ AIDE AU SOUDAGE

### 6. CATALOGUE STRONG HAND (SUITE)

#### Magnets multi-angulaire et robuste

Les outils pour la tôle et la détention de grand stock.

#### Carrés magnétiques standards

Porte à plusieurs angles lors de brasage et le soudage à 30°, 45°, 60° et 90°.

- La taille compacte des magnets Mini rend facile à faire le suivant: ranger, stocker et transporter pour une utilisation partout!
- Trou centrale pour une manipulation facile.
- Entièrement clos pour faciliter le nettoyage.



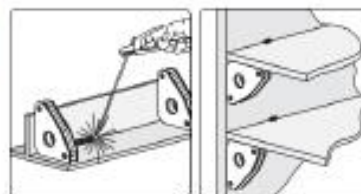
**MS45**  
45°, 90°



**MS60**  
60°, 90°



**MS346C**  
Multi-Angle



Número de pièce	Angles	Max. force de traction (kg)	Dimension (mm)	Poid (kg)
MS45	45° - 90°	30	111 x 95 x 19	0.5
MS60	60° - 90°	25	111 x 95 x 19	0.5
MS346C	30°, 60°, 45°, 90°	40	140 x 111 x 19	0.5

\* La force magnétique est basée sur le côté le plus long du magnet d'épaisseur de 10 mm.

#### Magnet A-Frame HD

Nouveau pour le porte de la tôle et le grand stock.

Tenez grandes pièces en position verticale.

NEW



Trois indépendants commutateurs marche / arrêt.



V-faces planes et usinées définent le stock rond, cané, plat, et angulaire.



Ballier en aluminium.



Número de pièce	Max. force de traction (TOTAL) (kg)	Dimension (mm)	Poid (kg)
MS2-300	120	330 x 330 x 32	4



## H/ AIDE AU SOUDAGE

### 6. CATALOGUE STRONG HAND (SUITE)

#### Ensemble V-Pad des aimants cornière

Des outils magnétiques qui font gagner du temps pour une utilisation dans l'atelier et sur le chantier.

#### Corner Magnets

- Créer les cornières 90° en portant de l'extérieur, vous offrant une surface dégagée pour la soudure par point à l'intérieur.
- Une cornière de côté « soulagement » offre un dégagement pour les lèvres grandes.
- Utilisez les bords extérieurs du aimants angulaire pour la mise en place des matériaux à 60°.



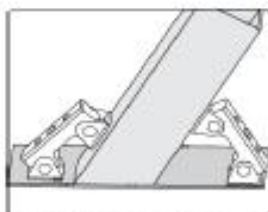
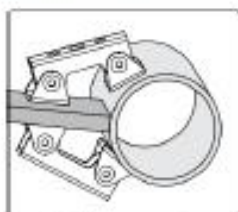
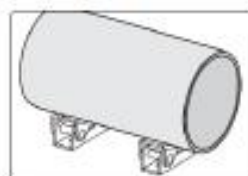
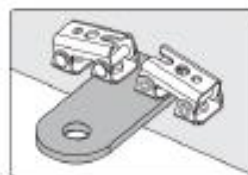
Número de pièce	Description	Dimension (mm)	Max. force de traction (kg)	Poids (kg)
MST327	Pack double 90° & 60°	83 x 95 x 16	14	0,4

\* La force magnétique est basée sur le côté le plus long du aimant d'épaisseur de 10 mm.

#### Ensemble V-Pad réglable magnétique

La tenue en point légère et étanche | Construire, tenir et positionner de l'acier.

- Maintenez la positionnez des pièces rondes, plates et carrés dans les applications de travail légère!
- Chaque V-Pad comprend 4 aimants de terre rares.



Número de pièce	Description	Max. force de traction (kg)	Poids (kg)
MVDF44	2 V-Pads (XDV4) réglables 2 V-Pads (XFV4) larges	8	0,4

\* La force magnétique est basée sur l'acier d'épaisseur de 10 mm.

## H/ AIDE AU SOUDAGE

### 6. CATALOGUE STRONG HAND (SUITE)

#### Étau de montage à 2 et 3 axes

Étau angulaire pour les soudeurs

#### Étau angulaire à 2 axes

Fabriqués en fonte usinée. Dotés de ces améliorations:

- Les WAC35D et WAC45 ont des faces usinées extérieures - utilisables pour l'accès amélioré
- Une entretoise augmente l'accès
- Une vis à action rapide sur les modèles de luxe.



Position verticale



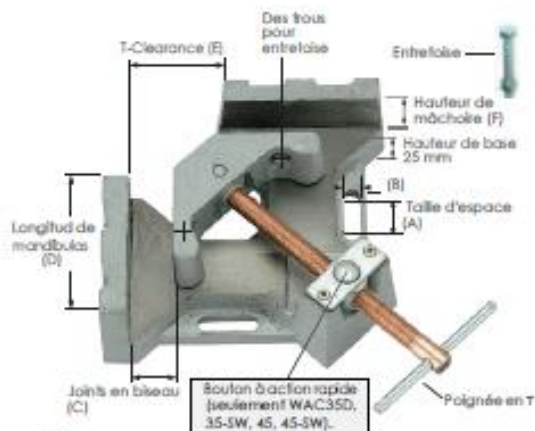
Joint en T



Entretoise



Tubes



Des repose magnétiques optionnel pour les pièces de travail.

#### Étau angulaire à 3 axes

Tiens une pièce de travail à 3 axes en position avant le soudage.



Vis à action rapide



Bras pivotant



WAC45-SW

Capacité de 120 mm

Équipe de vis à action rapide et le bras pivotant.

Maintiens les parties en position pendant de refroidissement pour minimiser la distorsion due à la contraction.

- Deux vis à action rapides.
- Pivoter le bras de 3ème axe pour un enlèvement rapide et facile.

	Numéro de pièce	Features	(A) (mm)	(B) (mm)	(C) (mm)	(D) (mm)	(E) (mm)	(F) (mm)	Poid (kg)
2-Axis	WAC22	Vis standard, Usinée sur deux surfaces extérieures	23,9	8,1	56	90	47	33	4
	WAC34	Vis standard	30	11	95	122	62	35	5
	WAC35D	Vis à action rapide, Deux entretoise, Usinée sur deux surfaces extérieures	30	11	95	122	62	35	5
	WAC45	Vis à action rapide, Deux entretoise, Usinée sur deux surfaces extérieures	50,9	11,1	120	135	100	57	11
3-Axis	WAC35-SW	Étau angulaire à 3 axes, Vis à action rapide, Deux entretoise, Bras pivotante	30	11	95	122	62	35	11
	WAC45-SW	Étau angulaire à 3 axes, Vis à action rapide, Deux entretoise, Bras pivotante	50,9	11,1	120	135	100	57	20

**H/ AIDE AU SOUDAGE**  
**7. CATALOGUE TUYAUTEUR**



## **CATALOGUE TUYAUTEUR**



## H/ AIDE AU SOUDAGE

### 7. CATALOGUE TUYAUTEUR (SUITE)

SERVANTE FIXE



Réf.	Désignation	Poids en kg
45800800	Servante fixe avec tête en v	11

Hauteur Max : 120 cm

Hauteur Min : 71 cm

Capacité : 1000 kg

SERVANTE FIXE EN KIT

A monter soi-même



Réf.	Désignation	Poids en kg
45800901	Servante fixe en kit	11

Hauteur Max : 120 cm

Hauteur Min : 71 cm

Capacité : 1000 kg

- Montage facile et rapide
- Frais de port réduits
- Pratique et logeable

Un kit comprend :



## H/ AIDE AU SOUDAGE

### 7. CATALOGUE TUYAUTEUR (SUITE)

SERVANTE PLIABLE

Avec pieds rétractables facilitant le stockage



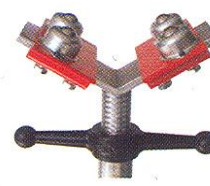
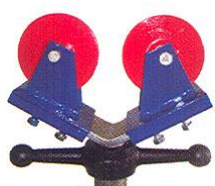
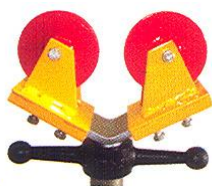
Réf.	Désignation	Poids en kg
45800900	Servante avec tête en v	11

Hauteur Max : 120 cm

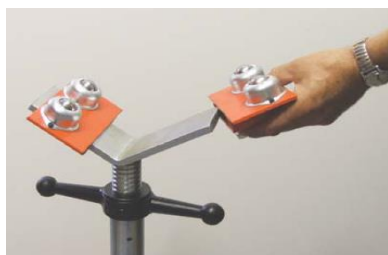
Hauteur Min : 71 cm

Capacité : 1000 kg

EN OPTION/ CHOIX DE TETES POUR CHAQUE APPLICATION



Modèle	Roulette en acier	Roulette Nylon	Transfert à billes
<b>Réf.</b>	<b>45800801</b>	<b>45800803</b>	<b>457800551</b>
Capacité	450kg	450kg	450kg
Application	Soudage cylindre/tuyau	Surface qui ne peut être marquée Inox	Cylindre ou tuyau



Toutes les têtes ci-dessus se fixent sur la tête en V  
(Avec des boulons de serrage fournis)



## H/ AIDE AU SOUDAGE

### 7. CATALOGUE TUYAUTEUR (SUITE)

#### MAXI SUPPORT QUATRO

La maxi servante Quattro est la solution idéale pour la manutention des tuyaux lourds en atelier et sur chantier. Sa charge maximale est de 2 000 Kg, lui permettant de supporter des tuyaux de diamètre de 1'' à 36''.



**Réf. : 458PJQB**

Maxi servante (base seule) Quattro  
Capacité de charge : 2 000 kg



**Réf. : 458LVH**

Grande tête en « v » pour Quattro  
Capacité de charge : 2 000 kg  
Pour tuyaux de 1'' à 36''



**Réf. : 458BTK4**

Transfert à billes acier pour Quattro  
Capacité de charge : 600 kg  
Pour tuyaux de 1'' à 36''

**Réf. : 458BTK4SS**

Transfert à billes acier inoxydable pour Quattro  
Capacité de charge : 600 kg  
Pour tuyaux de 1'' à 36''

**H/ AIDE AU SOUDAGE**  
**7. CATALOGUE TUYAUTEUR (SUITE)**  
MAXI SUPPORT QUATRO (SUITE)



**Réf. : 458SWK4**

Roues acier pour tête Quattro (la paire)  
Capacité de charge : 2 000 kg  
Pour tuyaux de 1" à 36"

**Réf. : 458SWK4SS**

Roues acier inoxydable pour tête Quattro (la paire)  
Capacité de charge : 2 000 kg  
Pour tuyaux de 1" à 36"

**Réf. : 458NWK4**

Roues nylon pour tête Quattro (la paire)  
Capacité de charge : 450 kg  
Pour tuyaux de 1" à 36"



**Réf. : 458HDK36**

Etau à chaîne  
Pour tuyaux de 1" à 36"



**Réf. : 458SSC4**

Patins pour tête Quattro (la paire) acier inoxydable  
Capacité de charge : 2 000 kg  
Pour tuyaux de 1" à 36"



**Réf. : 458RWK4**

Kit 4 roues acier pour Quattro  
Capacité de charge : 2 000 kg

## H/ AIDE AU SOUDAGE

### 7. CATALOGUE TUYAUTEUR (SUITE)

CLAMP " E - Z " POUR SOUDAGE DE TUYAUX



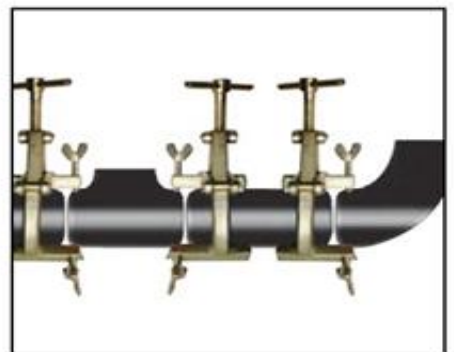
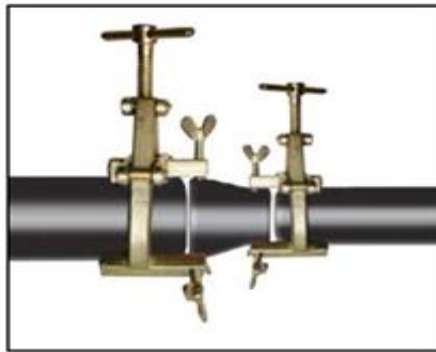
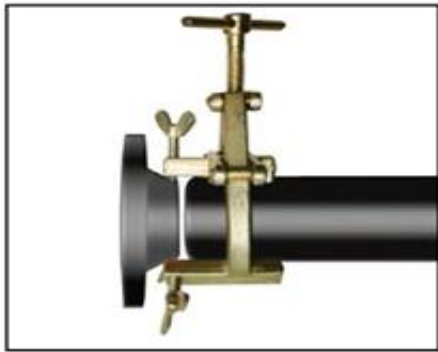
<i>Réf.</i>	<i>Désignation</i>	<i>Capacité</i>
458E/Z-G1-3	E-Z Fit Pipe Clamp	1/3" - 20/90 mm
458 EZG3SS	E-Z Stainless Steel Option	
458E/Z-G2-5	E-Z Fit Pipe Clamp	2/5" - 50/150 mm
458 E/ZG5SS	E-Z Stainless Steel Option	
458E/Z-G4-7	E-Z Fit Pipe Clamp	4/7" - 90/190 mm
458 E/ZG7SS	E-Z Stainless Steel Option	
458E/Z-G5-9	E-Z Fit Pipe Clamp	5"/9" - 125/225 mm
458 E/ZG9SS	E-Z Stainless Steel Option	
458E/Z-G10-14	E-Z Fit Pipe Clamp	10/14" -225/370 mm
458 E/ZG14SS	E-Z Stainless Steel Option	

## H/ AIDE AU SOUDAGE

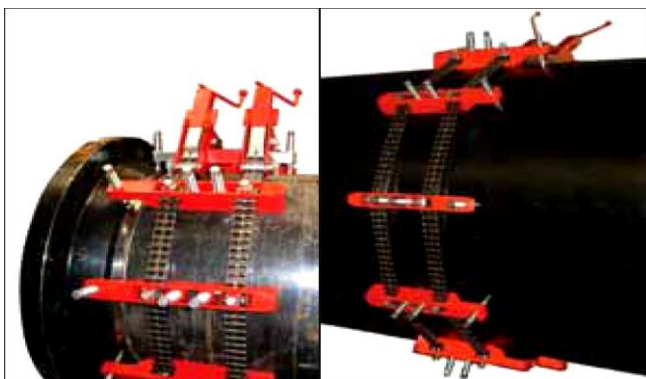
### 7. CATALOGUE TUYAUTEUR (SUITE)

#### CLAMPS

- UTILISATION FACILE ET RAPIDE
- PRECISION ET SECURITE
- CENTRAGE INSTANTANE
- TRES BON RAPPORT QUALITE / PRIX
- BOULONS EN FORME DE PAPILLON AVEC ROULEMENTS EN ACIER INOXYDABLE



#### OUTILS DE REALISATION DE SOUDAGE



CLAMPS à chaîne



CLAMPS à barreaux

## H/ AIDE AU SOUDAGE

### 7. CATALOGUE TUYAUTEUR (SUITE)

#### PJ4 SUPPORT DE TUYAU

Support de tuyaux à rouleaux, multifonctions et à taille ajustable

#### Caractéristiques et avantages

- Taille ajustable avec deux ajusteurs de précision
- Charge de poids maximum: 2000 kg
- Diamètre du tuyau maximum : 48"
- La tête à fixation avec vis peut être utilisée comme unité d'établi ou de sol



458NWK2



458BTK2



458SWK2

Réf.	Désignation	Capacité de charge en kg	Poids en kg
458PJ4B	Tréteau seul	2 000	20
458RPS4	Support de base roues	2 000	7
458SWK3	Paire de roues en acier	1 000	3,4
458NWK3	Paire de roues en nylon	450	2
458BTK3	Transfert à billes	600	2,5



## H/ AIDE AU SOUDAGE

### 7. CATALOGUE TUYAUTEUR (SUITE)

#### ROULEAUX POUR CHARGES LOURDES

Ces supports robustes sont conçus pour être utilisés posés au sol ou sur établi.  
Disponibles avec 4 styles de têtes pour s'adapter à des tuyaux allant de 10 à 120 cm (4" à 48").



Réf.	Désignation	Capacité de charge en kg	Poids en kg
458RPS6B	Base seule	<i>Non applicable</i>	5,8
458SWK6	Paire de roues en acier	2 200	3,4
458NWK6	Paire de roues en nylon	450	2,2
458BTK6	Paires de billes de transfert	650	3,8

## H/ AIDE AU SOUDAGE

### 7. CATALOGUE TUYAUTEUR (SUITE)

#### BOITIER DOUBLE TORCHE TIG



- Permet de pouvoir connecter deux torches
- Installation du boîtier sur tous types de postes TIG

Désignation	Réf.
BOITIER DOUBLE TORCHE	49BTF200
BOITIER TRIPLE TORCHE	49BTF300

#### BOITIER TRIPLE TORCHE TIG

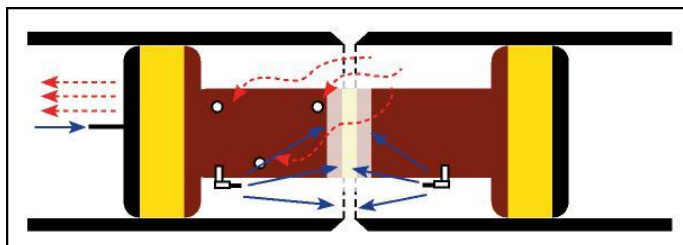
- Permet de pouvoir connecter trois torches
- Installation du boîtier sur tous types de postes TIG



## H/ AIDE AU SOUDAGE

### 7. CATALOGUE TUYAUTEUR (SUITE)

SYSTEME DE PURGE RAPIDE



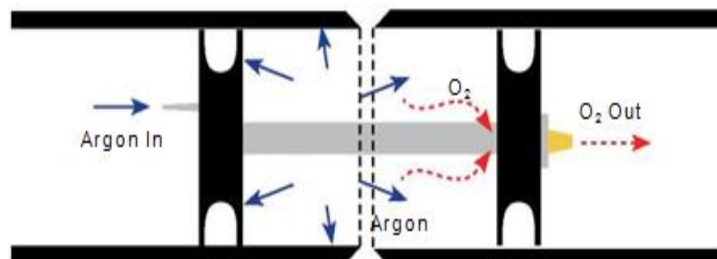
- Système de purge pour tuyaux, gonflable
- Soupape d'évacuation de gaz
- Protection thermique

Réf.	Dimensions	Poids en Kg
458SP08	190 - 215 MM	1.4
458SP10	242 - 267 MM	1.7
458SP12	291 - 316 MM	2.1
458SP14	318 - 343 MM	2.5
458SP16	369 - 394 MM	2.7
458SP18	420 - 445 MM	3.0
458SP20	471 - 496 MM	3.4
458SP22	553 - 577 MM	3.6
458SP24	572 - 597 MM	3.8
458SP26	620 - 645 MM	4.5
458SP28	671 - 696 MM	5.5
458SP30	722 - 747 MM	6.0
458SP32	772 - 797 MM	8.0
458SP36	874 - 899 MM	9.1
458SP40	990 - 1015 MM	9.9
458SP42	1023 - 1048 MM	13.2
458SP44	1125 - 1150 MM	13.7
458SP48	1175 - 1200 MM	15.0
458SP54	1359 - 1384 MM	18.0
458SP60	1512 - 1537 MM	20.0
458SP72	1816 - 1841 MM	28.0
458SP80	2019 - 2044 MM	30.0
458SP48	1175 - 1200 MM	15.0
458SP54	1359 - 1384 MM	18.0
458SP60	1512 - 1537 MM	20.0
458SP72	1816 - 1841 MM	28.0
458SP80	2019 - 2044 MM	30.0

## H/ AIDE AU SOUDAGE

### 7. CATALOGUE TUYAUTEUR (SUITE)

SYSTEME DE PURGE A DOUBLE JOINTS



- Application pour des résultats de haute qualité
- Application dans l'industrie pour soudure de titane et autres matériaux
- Joints d'étanchéité en silicone
- Résistants aux UV

Réf.	Ordre de grandeur en mm
458DD16-19	16-19
458DD25-31	25-31
458DD32-40	32-40
458DD41-50	41-50
458DD52-61	52-61
458DD62-74	62-74
458DD75-86	75-86
458DD85-101	85-101
458DD100-110	100-110
458DD120-135	120-135
458DD140-155	140-155
458DD150-165	150-165
458DD175-200	175-200
458DD195-215	195-215
458DD235-260	235-260
458DD255-280	255-280
458DD275-300	275-300
458DD290-320	290-320

## H/ AIDE AU SOUDAGE

### 7. CATALOGUE TUYAUTEUR (SUITE)

CAGOULES ELECTRONIQUES ET PIÈCES DÉTACHÉES

CAGOULES JACKSON



**Réf. : 45J9916**

*CASQUE DE SOUDAGE WH70 BH3 GDS*

GRANDE ZONE DE VISION 96 X 68,5 MM  
COMPATIBLE AVEC UN CASQUE DE SECURITE  
REGLAGE EXT DE LA TEINTE EXTERNE DE 6 A 13  
CLASSES OPTIQUES 1/1/1/1  
MODE MEULAGE  
TECHNOLOGIE ADC REDUISANT LA FATIGUE OCCULAIRE  
DEPENDANCE DES CAPTEURS ANGULAIRES  
CASQUE GARANTI 1 AN ET ADF 5 ANS



**Réf. : 45J9914**

*CASQUE DE SOUDAGE WH70 BH3 DS*

GRANDE ZONE DE VISION 96 X 68,5 MM  
COMPATIBLE AVEC UN CASQUE DE SECURITE  
REGLAGE INT DE LA TEINTE INTERNE DE 6 A 13  
CLASSES OPTIQUES 1/1/1/1  
TECHNOLOGIE ADC REDUISANT LA FATIGUE OCCULAIRE  
DEPENDANCE DES CAPTEURS ANGULAIRES  
CASQUE GARANTI 1 AN ET ADF 5 ANS



**Réf. : 45J5227**

*CASQUE DE SOUDAGE WH70 BH3 AIR ES*

GRANDE ZONE DE VISION 96 X 68,5 MM  
COMPATIBLE AVEC UN CASQUE DE SECURITE  
REGLAGE DE LA TEINTE EXTERNE DE 6 A 13  
CLASSES OPTIQUES 1/1/1/1  
TECHNOLOGIE ADC REDUISANT LA FATIGUE OCCULAIRE  
DEPENDANCE DES CAPTEURS ANGULAIRES  
CASQUE GARANTI 1 AN ET ADF 5 ANS



## H/ AIDE AU SOUDAGE

### 7. CATALOGUE TUYAUTEUR (SUITE)

CAGOULES ELECTRONIQUES ET PIÈCES DÉTACHÉES



**Réf. : 45J5226**

CASQUE DE SOUDAGE WH70 BH3 AIR DS

GRANDE ZONE DE VISION 96 X 68,5 MM  
COMPATIBLE AVEC UN CASQUE DE SECURITE  
REGLAGE DE LA TEINTE INTERNE DE 6 A 13  
CLASSES OPTIQUES 1/1/1/1  
TECHNOLOGIE ADC REDUISANT LA FATIGUE OCCULAIRE  
DEPENDANCE DES CAPTEURS ANGULAIRES  
CASQUE GARANTI 1 AN ET ADF 5 ANS



**Réf. : 45J5205**

VENTILATEUR R60 AIRMAX ELITE

FORME ERGONOMIQUE ET POIDS LEGER 980 GR  
POIDS LEGER (900G AVEC FILTRE ET BATTERIE)  
DEBIT D'AIR REGLABLE 160 ET 220 L/MIN  
CLAVIER DE COMMANDE AVEC PANNEAU DEL  
JUSQU'A 10 H DE FONCTIONNEMENT  
UNITE DE VENTILATION GARANTIE 1 AN  
ET BATTERIE 6 MOIS



**Réf. : 45J8024**

CASQUE DE SOUDAGE WH50 MULTIVIEW FILTRE AUTO-OBSCURCISSANT IRUV5 4/9-13 INT GRIS

ZONE DE VISION 96 X 42 MM  
FINITIONS AU CARBONE  
PANNEAUX LATERAUX IR/UV (VISION PERIPHERIQUE)  
REGLAGE DE LA TEINTE INTERNE  
CASQUE GARANTI 1 AN ET ADF 2 ANS

## H/ AIDE AU SOUDAGE

### 7. CATALOGUE TUYAUTEUR (SUITE)

CAGOULES ELECTRONIQUES ET PIÈCES DÉTACHÉES



**Réf. : 45J5023**

CASQUE DE SOUDAGE WH50 MULTIVIEW SYSTEME « V »  
PAPR FILTRE AUTO-OBSCURCISSANT IRUV5 4/9-12 INT GRIS

ZONE DE VISION 98 X 60 MM  
FINITIONS AU CARBONE  
PANNEAUX LATERAUX IR/UV (VISION PERIPHERIQUE)  
REGLAGE DE LA TEINTE INTERNE  
CASQUE GARANTI 1 AN ET ADF 2 ANS



**Réf. : 45J8019**

CASQUE DE SOUDAGE WH40 ELEMENT FILTRE AUTO-  
OBSCURCISSANT 4/9-13 EXT BLEU

ZONE DE VISION 96 X 42 MM  
REGLAGE DE LA TEINTE EXTERNE  
CASQUE GARANTI 1 AN ET ADF 2 ANS



**Réf. : 45J8034**

CASQUE DE SOUDAGE WH40 ELEMENT FILTRE AUTO-  
OBSCURCISSANT 4/9-13 EXT ARGENT

ZONE DE VISION 96 X 42 MM  
REGLAGE DE LA TEINTE EXTERNE  
CASQUE GARANTI 1 AN ET ADF 2 ANS



**Réf. : 45J5200**

VENTILATEUR R60 AIRMAX

ROBUSTE ET COMPACT  
BATTERIE LI-ION A RECHARGE RAPIDE (4H)  
MIN 170 L/MIN PENDANT 8H  
UNITE DE VENTILATION GARANTIE 1 AN  
ET BATTERIE 6 MOIS

## H/ AIDE AU SOUDAGE

### 7. CATALOGUE TUYAUTEUR (SUITE)

CAGOULES ELECTRONIQUES ET PIÈCES DÉTACHÉES



**Réf. : 45J8028**

CASQUE DE SOUDAGE WH30 ELEMENT FILTRE AUTO-OBSCURCISSANT 4/9-13 INT NOIR

ZONE DE VISION 96 X 42 MM  
REGLAGE DE LA TEINTE INTERNE  
CASQUE GARANTI 1 AN ET ADF 2 ANS



**Réf. : 45J5032**

CASQUE DE SOUDAGE WH30 ALBATROSS VERRE MINERAL TEINTE 10 NOIR (POSSIBILITE MODE ELECTRONIQUE)

ZONE DE VISION 110 X 90 MM  
COMPATIBLE AVEC UN CASQUE DE SECURITE  
EQUIPE DE VERRE MINERAL  
CONCEPTION ROBUSTE POUR LES TACHES DIFFICILES  
FILTRE AUTO-OBSCURCISSANT DISPONIBLE SUR DEMANDE  
CASQUE GARANTI 1 AN ET ADF 2 ANS



**Réf. : 45J8049**

CASQUE DE SOUDAGE WH20 ASPIRE ES

ZONE DE VISION 100 X 40.5 MM  
REGLAGE DE LA TEINTE EXTERNE  
CASQUE GARANTI 1 AN ET ADF 2 ANS

## H/ AIDE AU SOUDAGE

### 7. CATALOGUE TUYAUTEUR (SUITE)

CAGOULES ELECTRONIQUES ET PIÈCES DÉTACHÉES  
CAGOULES PARWELD

Cagoule large vue

**Réf. : 45XR936H**



Réglages extérieurs ; teinte variable 9 à 13 automatique  
Zone d'affichage 100 mm x 41 mm ; quatre capteurs ; fonction « meulage »  
Commutation automatique de la luminosité (0.1 -1.0 secondes)  
Marche automatique On / Off ; cellules solaires avec batteries remplaçables  
Garantie 2 ans



**Réf. : 45XR396H/E**



**Réf. : 45XR396H/F**

Cagoule ventilée

**Réf. : 45XR940A**



#### TECHNICAL DATA

Air flow rate	170 or 220nl/min
Material	PC + ABS
Motor	Brushless
Fuse	Electronic
Battery	Li-ion 14.8V rechargeable
Battery Charging time	Approx 2.5h
Charging Cycles	>350
Run time	11 hour @ 170nl/min 9 hour @ 220nl/min (min fully charged new battery & filter room temp.)
Noise	Max. 60dB(A)
Voltage/Capacity	14.8V/2.2Ah
Pre filter	Carbon (odour)
Weight	288g (1097g incl. Filter and Battery)
Dimensions	224 x 190 x 70 mm (MAX)
Air hose length	850mm
Master Filter Type	P3 TH3P R SL for TH3P system (Europe)
Standards	EN12941:1998/A1:2003/ A2:2008 TH3 P R SL

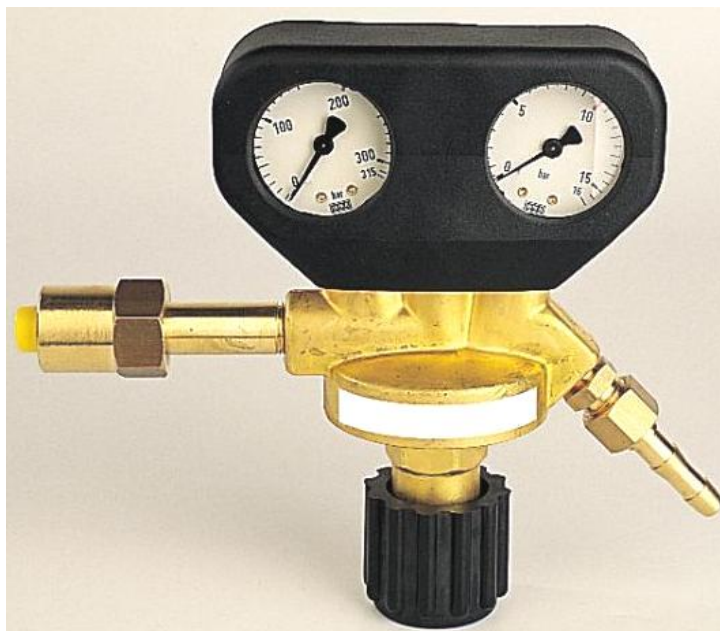
#### SPARES INFORMATION

STOCK CODE	DESCRIPTION
XR940A	Unit with carry bag, large view welding & grinding helmet & universal charger
XR1002	Helmet
XR1003	Blower Unit
XR1004	Filter Cover
XR1005	Spark Arrestor
XR1006	Carbon Pre-filter
XR1007	P3 Hepa filter
XR1008	Waist Belt and Shoulder Harness
XR1009	Air Hose and Connectors
XR1010	FR Hose Cover
XR1011	Head Gear c/w Air Duct
XR1012	Sweat Band
XR1013	Head Gear Fixing Kit
XR1014	Face Seal and Fixings
XR1016	Battery
XR1017	Charger
XR9720	Inside Cover Lens
XR9730	Front Cover Lens

## H/ AIDE AU SOUDAGE

### 7. CATALOGUE TUYAUTEUR (SUITE)

#### MANO-DETENDEURS



**Détendeur laiton à membrane, destiné à une utilisation gaz industriels. Ce détendeur est équipé d'une protection métallique des manomètres, spécialement adaptée aux travaux sur chantier.**

**Conception et fabrication selon la norme NF EN ISO 2503**

#### APPLICATIONS

Tous types d'utilisations industrielles, chantiers et agro-alimentaires ex : poste oxyacétylénique

#### EQUIPEMENT :

1 manomètre haute pression, 1 manomètre basse pression, 1 raccord d'entrée adapté à chaque gaz. Protection des manomètres grâce au support métallique et bonnette caoutchouc auto-extinguible.

Réf.	Désignation
45020844	Détendeur Ar/Co <sup>2</sup>
45020837	Détendeur Oxygène
45020838	Détendeur Acétylène

**ATTENTION : à la commande précisez impérativement le type de gaz**



**H/ AIDE AU SOUDAGE**
**7. CATALOGUE TUYAUTEUR (SUITE)**

ELECTRODES DE TUNGSTÈNE

<b>E3 à extrémité VIOLETTE</b>	
<b>Réf.</b>	<b>Désignation</b>
<b>49090141</b>	Diamètre 1.0mm
<b>49090142</b>	Diamètre 1.6mm
<b>49090143</b>	Diamètre 2.0mm
<b>49090144</b>	Diamètre 2.4mm
<b>49090145</b>	Diamètre 3.0mm
<b>49090146</b>	Diamètre 3.2mm
<b>49090147</b>	Diamètre 4.0mm
<b>49090148</b>	Diamètre 4.8mm

<b>THORIE à 2 % à extrémité ROUGE</b>	
<b>Réf.</b>	<b>Désignation</b>
<b>49090152</b>	Diamètre 1.6mm
<b>49090153</b>	Diamètre 2.0mm
<b>49090154</b>	Diamètre 2.4mm
<b>49090156</b>	Diamètre 3.2mm
<b>49090158</b>	Diamètre 4.8mm

<b>PUR à extrémité VERTE</b>	
<b>Réf.</b>	<b>Désignation</b>
<b>49090161</b>	Diamètre 1.0mm
<b>49090162</b>	Diamètre 1.6mm
<b>49090163</b>	Diamètre 2.0mm
<b>49090164</b>	Diamètre 2.4mm
<b>49090165</b>	Diamètre 3.0mm
<b>49090166</b>	Diamètre 3.2mm
<b>49090167</b>	Diamètre 4.0mm
<b>49090168</b>	Diamètre 4.8mm

<b>LANTHANE 1,5% à extrémité OR</b>	
<b>Réf.</b>	<b>Désignation</b>
<b>49090172</b>	Diamètre 1.6mm
<b>49090174</b>	Diamètre 2.4mm
<b>49090175</b>	Diamètre 3.0mm
<b>49090176</b>	Diamètre 3.2mm
<b>49090177</b>	Diamètre 4.0mm
<b>49090178</b>	Diamètre 4.8mm

<b>LANTHANE 2% à extrémité BLEUE</b>	
<b>Réf.</b>	<b>Désignation</b>
<b>49090182</b>	Diamètre 1.6mm
<b>49090183</b>	Diamètre 2.0mm
<b>49090184</b>	Diamètre 2.4mm
<b>49090185</b>	Diamètre 3.0mm
<b>49090186</b>	Diamètre 3.2mm

<b>CERIUM 2% à extrémité GRISE</b>	
<b>Réf.</b>	<b>Désignation</b>
<b>49090193</b>	Diamètre 1.6mm
<b>49090199</b>	Diamètre 2.0mm
<b>49090194</b>	Diamètre 2.4mm
<b>49090195</b>	Diamètre 3.2mm

<b>LYMOX à extrémité ROSE</b>	
<b>Réf.</b>	<b>Désignation</b>
<b>49090200</b>	Diamètre 1.0mm
<b>49090201</b>	Diamètre 1.6mm
<b>49090202</b>	Diamètre 2.0mm
<b>49090203</b>	Diamètre 2.4mm
<b>49090205</b>	Diamètre 3.2mm

CONDITIONNEMENT : BOITES DE 10 ELECTRODES

**H/ AIDE AU SOUDAGE****7. CATALOGUE TUYAUTEUR (SUITE)**

AFFUTEUSE D'ELECTRODES TUNGSTÈNE



<i>Désignation</i>	<i>Réf.</i>
Affûteuse d'électrodes Tungstène manuelle portative – 230V/50-56Hhz	49TSPPE220V
Disque Diamant longue durée de rechange	49PPE-002B

**Autres références sur demande**

**H/ AIDE AU SOUDAGE**

**8. POSTES A SOUDER**

POSTES PARWELD



  
**parweld**  
WELDING THE FUTURE

## H/ AIDE AU SOUDAGE

### 8. POSTES A SOUDER

POSTES PARWELD

# MMA INVERTER RANGE

#### CHOOSE YOUR PERFECT MMA INVERTER

- Ranging from 140-400 Amps
- Parweld offers a range of lightweight MMA inverter machines ideal for everyday maintenance to heavy applications
- Enclosure protection IP23S



	NEW XTS 143 MMA	NEW XTS 163	NEW XTS 163DV	NEW XTS 166RC	NEW XTS 204	XTS 403 MMA
OUTPUT CURRENT	10-140A DC	5-160A DC	5-160A @ 230V 5-140A @ 110V	10-160A @ 230V 10-125A @ 110V	10-200A	20-400A DC
INPUT VOLTAGE	230V 1P	230V 1P	110/230V 1P	110/230V 1P	230V 1P	400V 3P
MAX ELECTRODE SIZE	3.2mm	3.2mm	3.2mm	3.2mm	4.0mm	6.0mm
HOT START FUNCTION	x	✓	✓	✓	✓	Adjustable
ARC FORCE FUNCTION	x	✓	✓	✓	✓	Adjustable
BASIC/RUTILE FUNCTION	x	x	✓	✓	✓	✓
CELLULISTIC FUNCTION	x	x	x	✓	x	✓
LIFT TIG FUNCTION	Scratch Arc (40A min)	✓	✓	✓	✓	✓
REMOTE CONTROL	x	x	x	✓	x	x
NO LOAD VOLTAGE	50V	45V	50V	81V	50V	50V (VRD)
CABLE CONNECTION	10-25 Dix	35-50 Dix	35-50 Dix	35-50 Dix	35-50 Dix	35-50 Dix
DUTY CYCLE	140A @ 20%	160A @ 25%	160A @ 25% (230V)	160A @ 40%	200A @ 25%	400A @ 60%
FUSE RATING	16A	16A	32A @ 110V 16A @ 230V	32A @ 110V 16A @ 230V	32A	20A
INPUT CURRENT (EFFECTIVE)	13.7A	15.9A	17A @ 110V 15.5A @ 230V	14A @ 230V	20A	20.9A
KVA	3	4.5	4.5	5.4	8.2	16
DIMENSIONS (L x W x H MM)	250 x 100 x 165	285 x 120 x 250	285 x 120 x 250	375 x 140 x 245	285 x 120 x 250	530 x 250 x 400
WEIGHT (KG)	2.7	4.7	4.8	7.0	4.8	20.5
RECOMMENDED GENERATOR SIZE*	4 KVA	6 KVA	6 KVA	6 KVA	10 KVA	17 KVA

## H/ AIDE AU SOUDAGE

### 8. POSTES A SOUDER

POSTES PARWELD (SUITE)

## PLASMA CUTTER INVERTER RANGE

CHOOSE YOUR PERFECT PLASMA CUTTING MACHINE:

- Ranging from 40-100 Amps (0-50mm capacity)
- Parweld offers a range of machines that are ideal for site and workshop applications
- The XTP 103 offers a CNC automation interface
- All plasma inverters come with a mesh cutting option
- Enclosure protection IP23S



	XTP 40	XTP 63	XTP 103
OUTPUT CURRENT	10-40A DC	10-60A	20-100A
INPUT VOLTAGE	110/230V 1P	400V 3P	400V 3P
DUTY CYCLE	40A @ 40%	60A @ 40%	100A @ 100%
PRODUCTION CUT CAPACITY	12mm	20mm	30mm
SEVERANCE CUT CAPACITY	20mm	30mm	50mm
STARTING METHOD	Short Circuit	Short Circuit	HF
FUSE RATING	32A @ 110V 24A @ 230V	20A	32A
INPUT CURRENT (EFFECTIVE)	14.8A @ 110V 18.5A @ 230	7.6A	27A
KVA	3.7	7	13
DIMENSIONS (L x W x H MM)	430 x 170 x 300	450 x 170 x 310	630 x 310 x 540
WEIGHT (KG)	12.6	13	40.6
RECOMMENDED GENERATOR SIZE*	5 KVA	10 KVA	15 KVA

**parweld**  
WELDING THE FUTURE



## H/ AIDE AU SOUDAGE

### 8. POSTES A SOUDER

POSTES PARWELD (SUITE)

## TIG INVERTER RANGE

CHOOSE YOUR PERFECT  
TIG INVERTER MACHINE:

- Ranging from 180-500 Amps
- Parweld offers a range of TIG inverter machines that are ideal for all production applications
- Enclosure protection IP23S



	XTT 182DV	XTT 200P	NEW XTT 207 DV	XTT 202P AC/DC
OUTPUT CURRENT	10-180A DC	10-200A DC	5-200A @ 230V 5-160A @ 110V	5-200A DC 10-200A AC
INPUT VOLTAGE	110/230V 1P	230V 1P	110/230V 1P	230V 1P
DUTY CYCLE	180A @ 60%	200A @ 30%	200A @ 35% 230V 160A @ 40% 110V	200A @ 25%
UP SLOPE FUNCTION	Fixed	0-5s	0-5s	0-10s
DOWN SLOPE FUNCTION	0-10s	0-5s	0-5s	0-10s
PRE-FLOW FUNCTION	Fixed	0-1s	0-1s	0-10s
POST FLOW FUNCTION	0-10s	3-10s	3-10s	0-10s
PULSE RATING	x	0.5-100Hz	0.5-100Hz	250Hz
AC FREQUENCY	x	x	x	50-250Hz
WATER COOLER READY	x	x	x	x
MMA FUNCTION	✓	✓	✓	x
LIFT TIG FUNCTION	✓	✓	✓	✓
FUSE RATING	32A @ 110V 16A @ 230V	16A	32A @ 110V 16A @ 230V	16A
INPUT CURRENT (EFFECTIVE)	21A @ 110V 17.5A @ 230V	18.9A	28.5A @ 110V 16A @ 230V	18A
KVA	3.6	3.6	3.6	3.6
DIMENSIONS (L x W x H MM)	455 x 130 x 230	376 x 136 x 230	376 x 136 x 240	480 x 240 x 400
WEIGHT (KG)	7.8	8	8	22
RECOMMENDED GENERATOR SIZE*	5 KVA	5 KVA	5 KVA	5 KVA

**H/ AIDE AU SOUDAGE**
**8. POSTES A SOUDER**

POSTES PARWELD (SUITE)

# TIG INVERTER RANGE



	XTT 250 DC P	XTT 353P AC/DC	XTT 503 AC/DC
OUTPUT CURRENT	5-250A DC	5-350A DC 10-350A AC	10-500A DC 15-500A AC
INPUT VOLTAGE	400V 3P	400V 3P	400V 3P
DUTY CYCLE	250A @ 40%	350A @ 50%	500A @ 60%
UP SLOPE FUNCTION	0-5s	0-10s	0-10s
DOWN SLOPE FUNCTION	0-5s	0-10s	0-10s
PRE-FLOW FUNCTION	0-10s	0-10s	0-10s
POST FLOW FUNCTION	0-10s	0-10s	0-10s
PULSE RATING	0.5-100Hz	0.5-200Hz	0.5-200Hz
AC FREQUENCY	x	50-250Hz*	50-250Hz*
WATER COOLER READY	x	✓	✓
MMA FUNCTION	✓	✓	✓
LIFT TIG FUNCTION	x	✓	✓
FUSE RATING	16A	16A	32A
INPUT CURRENT (EFFECTIVE)	8.6A	17.1A	31A
KVA	9.7	11	12
DIMENSIONS (L x W x H MM)	404 x 170 x 296	606 x 315 x 540	735 x 360 x 655
WEIGHT (KG)	10.5	38	54
RECOMMENDED GENERATOR SIZE**	12 KVA	13 KVA	15 KVA



parweld  
WELDING THE FUTURE

## H/ AIDE AU SOUDAGE

### 8. POSTES A SOUDER

POSTES PARWELD (SUITE)

## MIG INVERTER RANGE

CHOOSE YOUR PERFECT MIG INVERTER MACHINE:

- Ranging from 160-500 Amps
- Parweld offers lightweight power saving inverters
- All come with variable inductance function



	NEW XTM 161i	XTM 182i	NEW XTM 201i	NEW XTM 201Di
MAXIMUM CURRENT	160A DC	180A DC	200A DC	140A/200A
WIRE FEED SPEED	2-15m/min	2-15m/min	2-18m/min	3.5-21m/min
OUTPUT VOLTAGE	13.5-22V	18-26.5V	18-26.5V	MIG 14.5-24V TIG10.4 -18V MMA 20.4-28V
VARIABLE INDUCTANCE FUNCTION	✓	✓	✓	✓
WIRE INCHING FUNCTION	x	✓	x	x
BURN BACK CONTROL FUNCTION	✓	✓	✓	✓
GAS TEST FUNCTION	x	✓	x	x
TIG FUNCTION	Lift	Lift	Lift	Lift with trigger
TRIGGER LATCHING	✓	✓	✓	✓
SPOOL SIZE	200mm (5kg) 100mm (1kg)	300mm (15kg)	200mm (5kg) 100mm (1kg)	200mm (5kg) 100mm (1kg)
FEED BOX	2R	4R	2R	2R
GASLESS WIRE FUNCTION	✓	✓	✓	✓
WIRE SIZE	0.6-0.8mm	0.6-1.0mm	0.8-1.0mm	0.6-1.0mm
MMA FUNCTION	x	✓	✓	✓
SYNERGIC FUNCTION	✓	✓	✓	x
DUTY CYCLE	160A @ 40%	180A @ 20%	160A @ 40%	200A @ 25%
INPUT VOLTAGE	230V 1P	230V 1P	230V 1P	110V/230V
INPUT CURRENT (EFFECTIVE)	16.3A	32A	18A	32A @ 110V 26A @ 230V
FUSE RATING	16A	32A	16A	32A @ 110V 16A @ 230V
KVA	3.6	7.36	10.35	3.7
DIMENSIONS (L x W x H MM)	469 x 223 x 421	1020 x 470 x 930	469 x 223 x 421	490 x 220 x 430
WEIGHT (KG)	15.5	52	15.5	17.5
RECOMMENDED GENERATOR SIZE*	5 KVA	10 KVA	7 KVA	12 KVA

**parweld**  
WELDING THE FUTURE

## H/ AIDE AU SOUDAGE

### 8. POSTES A SOUDER

POSTES PARWELD (SUITE)

## MIG INVERTER RANGE



	XTM 252I	XTM 254I	XTM 503I
MAXIMUM CURRENT	250A DC	250A DC	500A DC
WIRE FEED SPEED	2-18m/min	1.3-12.5m/min	1-20m/min
OUTPUT VOLTAGE	18-26.5V	16-26.5V	13-50V
VARIABLE INDUCTANCE FUNCTION	✓	✓	✓
WIRE INCHING FUNCTION	✓	✓	✓
BURN BACK CONTROL FUNCTION	✓	✓	✓
GAS TEST FUNCTION	✓	✓	✓
TIG FUNCTION	x	x	x
TRIGGER LATCHING	✓	✓	✓
SPOOL SIZE	300mm (15kg)	300mm (15kg)	300mm (15kg)
FEED BOX	4R	4R	4R
GASLESS WIRE FUNCTION	✓	✓	x
WIRE SIZE	0.8-1.2mm	0.8-1.2mm	0.8-1.6mm
MMA FUNCTION	✓	✓	✓
SYNERGIC FUNCTION	✓	✓	✓
DUTY CYCLE	250A @ 30%	250A @ 60%	500A @ 60%
INPUT VOLTAGE	230V 1P	400V 3P	400V 3P
INPUT CURRENT (EFFECTIVE)	45A	13.5A	41.8A
FUSE RATING	20A	10A	32A
KVA	10.35	8.9	27.5
DIMENSIONS (L x W x H MM)	1020 x 470 x 930	907 x 480 x 728	1050 x 520 x 1140
WEIGHT (KG)	53	53	67
RECOMMENDED GENERATOR SIZE*	12 KVA	15 KVA	30 KVA

## H/ AIDE AU SOUDAGE

### 8. POSTES A SOUDER

POSTES PARWELD (SUITE)

## MIG TRANSFORMER RANGE

CHOOSE YOUR PERFECT MIG TRANSFORMER MACHINE:

- Classic MIG transformer machines



	NEW XTM 304C	NEW XTM 404S
MAXIMUM CURRENT	300A	350A
WIRE FEED SPEED	0.5-22m/min	0.5-22m/min
VOLTAGE	15-30V	16.5-32V
VARIABLE INDUCTANCE FUNCTION	x	✓
WIRE INCHING FUNCTION	✓	✓
BURN BACK CONTROL FUNCTION	✓	✓
GAS TEST FUNCTION	✓	✓
TRIGGER LATCHING	✓	✓
SPOOL SIZE	300mm (15kg) 200mm (5kg)	300mm (15kg) 200mm (5kg)
FEED BOX	4R	4R
GASLESS WIRE FUNCTION	x	x
WIRE SIZE	0.8-1.2mm	0.8-1.6mm
MMA FUNCTION	x	x
SYNERGIC FUNCTION	x	x
DUTY CYCLE	300A @ 30% 210A @ 60% 170A @ 100%	350A @ 60% 260A @ 100%
INPUT VOLTAGE	400V 3P	400V 3P
INPUT CURRENT (EFFECTIVE)	16A	19A
FUSE RATING	16A	20A
KVA	11	13
DIMENSIONS (L x W x H MM)	795 x 420 x 700	1240 x 550 x 935
WEIGHT (KG)	82	135
RECOMMENDED GENERATOR SIZE*	20 KVA	25 KVA

**parweld**  
WELDING THE FUTURE



## H/ AIDE AU SOUDAGE

### 8. POSTES A SOUDER

POSTES PARWELD (SUITE)

## AUTOMOTIVE MIG RANGE

CHOOSE YOUR PERFECT AUTOMOTIVE MIG WELDING MACHINE:

- Ranging from 165-200 Amps
- These portable fan cooled transformer machines are fitted with a bottle stand and are ideal for hobby or light automotive use
- 2 Roll feed box
- Enclosure protection IP21S
- 2 Years Warranty



	XTE171C	XTE 181C	XTE 201C
MAXIMUM CURRENT	165A DC	185A DC	205A DC
WIRE FEED SPEED	1.5-14mm/min	1.5-14mm/min	1.5-14mm/min
VOLTAGE	19-37V	19.5-38V	19.5-38V
SPOOL SIZE	300mm (15kg) 200mm (5kg)	300mm (15kg) 200mm (5kg)	300mm (15kg)
WIRE SIZE	0.6-0.8mm	0.6-0.8mm	0.6-1.0mm
DUTY CYCLE	165A @ 15%	185A @ 15%	205A @ 15%
INPUT VOLTAGE	230V 1P	230V 1P	230V 1P
INPUT CURRENT (EFFECTIVE)	27A	32A	38A
MINIMUM FUSE SIZE	16A	16A	32A
KVA	6.45	7.35	8.75
DIMENSIONS (L x W x H MM)	705 x 420 x 630	705 x 420 x 630	705 x 420 x 630
WEIGHT (KG)	38.3	40.8	42.8
RECOMMENDED GENERATOR SIZE*	8 KVA	12 KVA	15 KVA

**parweld**  
WELDING THE FUTURE



## **I/ CONDITIONS GÉNÉRALES DE VENTE**

### **1 - GENERALITES**

Dans les présentes conditions :

**1.1** « Le vendeur » désigne **CHPOLANSKY- ALLIAGES France**.

« L'acheteur » désigne toute personne contractant avec le vendeur pour l'achat de marchandises.

« La ou les marchandise(s) » désigne toute(s) marchandise(s) visée(s) au contrat.

« Le contrat » désigne l'acte de vente entre le vendeur et l'acheteur pour la fourniture des marchandises.

**1.2** Tous les devis sont communiqués et les commandes acceptées selon les présentes conditions générales de vente qui prévalent sur les conditions générales d'achat de l'acheteur. Toutes commandes passées avec le vendeur vaudront donc acceptation des présentes conditions générales de vente : aussi, des conditions particulières mentionnées dans le bon de commande du client ou dans l'acceptation de l'offre par le client ne peuvent engager le vendeur que pour autant qu'elles ne soient pas contraires ou n'apportent aucun changement aux conditions précitées dans ce texte.

**1.3** Les devis doivent être acceptés dans les 30 jours de la réception, et à défaut d'une commande ferme dans ce délai, ils peuvent être retirés à tout moment et être annulés.

**1.4** L'acheteur reconnaît que ces conditions constituent l'intégralité de l'accord entre les parties pour la vente de marchandises.

**1.5** Toutes modifications des présentes conditions générales de vente ne pourront se faire que par écrit signé par le vendeur et l'acheteur.

**1.6** La signature d'un quelconque document de l'acheteur par le vendeur n'implique en aucun cas la modification des conditions générales de vente.

### **2 - LES MARCHANDISES**

**2.1** Toute description ou illustration figurant dans ce catalogue, tarifs et publicités ou autres documents du vendeur, communiqués à l'acheteur, sont faits à titre indicatif et n'ont aucune valeur contractuelle.

**2.2 La présentation d'un échantillon de marchandise ne constitue aucunement une vente sur échantillon, et cette présentation n'a d'autre but que de permettre à l'acheteur de juger de la qualité de la marchandise proposée à l'acheteur.**

## **I/ CONDITIONS GÉNÉRALES DE VENTE (SUITE)**

### **3 - PRIX**

**3.1** Les prix sont ceux définis dans le devis ou acceptés par le vendeur, et ultérieurement confirmés par écrit sous réserve de toute révision en cas de hausse ou de baisse.

**3.2** Les prix indiqués dans le devis sont stipulés hors TVA auxquels il conviendra d'ajouter la TVA applicable.

### **4 - ANNULATION DE COMMANDE**

**4.1** L'acheteur ne pourra annuler une commande qu'avec le consentement express du vendeur et après indemnisation correspondant aux dommages subis par le vendeur, en raison de cette annulation, sauf stipulation écrite contraire.

**4.2** La marchandise ne sera reprise que si elle nous est rendue en parfait état de revente et dans son emballage d'origine, neutre de toutes étiquettes ou marquages divers.

**4.3** Cas particulier des produits hors catalogue : Les produits hors catalogue ou personnalisés ayant fait l'objet d'une commande spécifique ne peuvent en aucun cas faire l'objet d'un retour.

### **5 - RETOUR DE MARCHANDISE**

**5.1** Sans préjudice des dispositions à prendre vis-à-vis du transporteur, les réclamations sur les défauts apparents ou sur la non-conformité des matériels livrés aux matériels commandés ou au bordereau d'expédition doivent être formulées par écrit dans les huit jours de l'arrivée des matériels chez le client. Il appartiendra à ce dernier de fournir toute justification quant à la réalité des vices ou anomalies constatés. Les matériels non-conformes seront, au choix des Ets CHPOLANSKY, remplacés ou réparés, à l'exclusion de toute indemnité ou de tous dommages et intérêts. L'acheteur devra laisser aux Ets CHPOLANSKY toute facilité pour procéder à la constatation des vices et y porter remède. Il s'abstiendra d'intervenir lui-même ou de faire intervenir un tiers à cette fin.

**5.2** Au-delà d'un délai de 8 jours après réception de la marchandise, nous nous réservons le droit d'accepter ou de Refuser toute réclamation.

**5.3** L'acheteur doit faire parvenir au vendeur son article, à ses frais. La marchandise devra être accompagnée du formulaire de retour Chpolansky (disponible sur demande) dûment complété et d'une facture notifiant la référence, le descriptif et la date d'achat du produit.

**5.4** Tout retour de marchandise en dehors du protocole restera en instance.

## **I/ CONDITIONS GÉNÉRALES DE VENTE (SUITE)**

### **6 - PAIEMENT**

**6.1** Sauf convention écrite contraire, les marchandises sont payables à 30 jours nets à partir de la date de la facture ou à compter de la livraison, selon l'indication sur la facture.

**6.2** Le non respect des délais de paiement entraînera automatiquement l'application d'un taux égal au taux d'escompte de la banque de France, augmenté de 1% sur toutes sommes dûes et ce jusqu'à complet paiement des sommes.

**6.3** Le paiement sera adressé au bureau du vendeur en Euros.

**6.4** En cas d'exécution successive du contrat entraînant plusieurs livraisons, le non-paiement d'une seule échéance entraînera la résiliation du contrat avec dommages et intérêts au profit du vendeur.

### **7 - LIVRAISON**

**7.1** Toutes les dates de livraison ne constituent que des estimations, et les délais de livraison ne sont pas une condition essentielle du contrat. Le vendeur ne sera tenu en aucune circonstance d'indemniser l'acheteur pour la non-livraison ou la livraison tardive des marchandises.

**7.2** Le non respect par le vendeur des délais de livraisons ne lui est pas imputable en cas de force majeure ou de cas fortuit ou des conditions résultant de l'article 10 des présentes conditions générales de vente. L'acheteur ne pourra réclamer aucune indemnisation à ce titre.

**7.3** En cas d'application de la clause 7.2, le vendeur qui livrera les marchandises devra être payé par l'acheteur des marchandises livrées.

**7.4** Sauf stipulation contraire expresse, le vendeur sera en droit de livrer les marchandises en une ou plusieurs fois.

**7.5** Si le contrat prévoit plus d'une livraison, et sauf stipulation contraire expresse, les marchandises seront payables 30 jours nets à compter de la date de la facture ou de chaque livraison, selon l'indication sur la facture.

**7.6** La livraison sera réputée intervenue lorsque les marchandises seront livrées dans le local de l'acheteur ou tout local spécifié par l'acheteur.

**7.7** Le vendeur pourra facturer séparément des frais de livraisons supplémentaires, lorsque la livraison sera faite pour un montant inférieur à la « valeur livraison incluse ».



## **I/ CONDITIONS GÉNÉRALES DE VENTE (SUITE)**

### **8 - TRANSFERT DES RISQUES ET CLAUSE DE RESERVE DE PROPRIETE**

**8.1** Les risques de perte et de dommages causés aux marchandises pèseront sur l'acheteur, à compter de la livraison des marchandises dans les locaux de l'acheteur ou dans tout autre local spécifié par l'acheteur, dès lors que la livraison est à la charge du vendeur.

**8.2** Pour le cas où l'acheteur souhaiterait prendre les marchandises dans les locaux du vendeur ou ceux désignés par le vendeur, alors les risques de perte et de dommages pèseront sur l'acheteur dès ladite prise des marchandises.

**8.3** Une clause de réserve de propriété est acquise au bénéfice du vendeur, qui restera par conséquent propriétaire des marchandises, jusqu'au complet paiement du prix.

**8.4** Du fait de l'application de l'article 7.3 des présentes conditions générales de vente, l'acheteur :

- Ne gagera pas les marchandises, ni la propriété de celles-ci, et ne permettra la constitution d'aucun privilège sur celles-ci.
- Ne transformera pas les marchandises
- Ne cédera en aucun cas les marchandises, ni la propriété de celle-ci.

**8.5** En cas de non paiement des marchandises, et du fait de la clause 7.3 des présentes conditions générales de vente, le vendeur pourra exiger la restitution immédiate des marchandises ou des documents de propriété, et ce après l'envoi d'une simple lettre recommandée avec AR et pour se faire, pourra accéder aux locaux de l'acheteur.

**8.6** Lorsque le vendeur exercera son droit de reprise, aux termes de l'article 7.5 des présentes conditions générales de vente, les frais de retour et de transport sont à la charge de l'acheteur, sans préjudice de l'application d'une clause pénale égale à une fois et demi (1,5) des sommes dues, auquel il convient d'appliquer le taux contractuellement prévu aux présentes conditions générales de vente.

### **9 - CONFORMITE DE LA COMMANDE**

**9.1** A compter de la livraison des marchandises, l'acheteur dispose d'un délai de 3 jours pour notifier toutes réclamations aux vendeurs. Passé ce délai, l'acheteur sera réputé avoir accepté la conformité des commandes. Toute notification faite au vendeur, passé ce délai est irrecevable.

**9.2** Dans l'hypothèse de marchandises non conformes à la commande, le vendeur, selon son choix, remplacera les marchandises ou remboursera du prix d'achat l'acheteur, après restitution des marchandises qui s'effectuera aux frais de l'acheteur.

## **I/ CONDITIONS GÉNÉRALES DE VENTE (SUITE)**

### **10 - GARANTIES ET INDEMNISATIONS**

**10.1** Le vendeur garantit, à compter de la livraison, et ce pendant un délai de 3 mois, la conformité de la marchandise. Tout défaut matériel ou de main d'œuvre devra faire l'objet d'une notification par l'acheteur au vendeur, dans le délai de trois mois par lettre recommandée avec AR. A défaut d'une telle notification dans le délai, l'acheteur ne peut obtenir aucune garantie de la marchandise.

Le vendeur se réserve le choix soit de réparer la marchandise, soit de fournir une marchandise de remplacement. Les diligences du vendeur sont conditionnées par la remise par l'acheteur, en port payé, du matériel défaillant aux ateliers du vendeur.

**10.2** Cette garantie est exclue si le fonctionnement défectueux provient de l'usure normale du bien ou d'une dégradation, détérioration, d'accidents provoqués par la négligence, le défaut d'entretien, l'absence de surveillance ou l'utilisation non conforme de la marchandise par l'acheteur.

### **11 - FORCE MAJEURE**

La responsabilité du vendeur ne pourra être engagée en cas de force majeure, et en particulier en cas d'incendie, d'inondation, de sécheresse, d'interruption électrique, de lock out, de grève ou de toutes actions engagées par les employés dans le cadre de tout conflit ou d'incapacité à se procurer le matériel requis pour l'exécution du contrat.

### **12 - LOI APPLICABLE ET JURIDICTION COMPETENTE**

Les présentes conditions générales de vente sont soumises au droit français et tout litige né concernant l'interprétation et l'exécution des présentes sont soumises à la compétence exclusive du tribunal de commerce de Paris.

S.A.S au capital de 1 000 000 EUROS-SIRET 775 720 162 B. Evry 775 720 162 B- APE 4669B-N° T.V.A/V.A.T. : FR 33 775 720 162

**Département Alliances**

Z.A.C de la Fontaine de Jouvence – 3, rue Angiboust – F 91462 MARCOUSSIS Cedex

